

## Aluminium Klappgriffe

## Aluminium Collapsible Handles

### Technische Daten

Werkstoff: Griffschale GD-Al Si 12 (Cu)

Griff GD-Al Si 12 (Cu)

Belastbarkeit: 1000N / Paar

### Technical Data

Material: Tray GD-Al Si 12 (Cu) black powder coated

Handle GD-Al Si 12 (Cu)

Carrying capacity: 1000N / Pair

Der formschöne und solide Klappgriff kann bei gleichem Gehäuseausschnitt vor oder hinter der Gehäusewand montiert werden. Die angedeutete Fingerprofilierung des Griffes lässt kein Abrutschen der Finger in Gebrauchsstellung zu. Der Griff wird in Arbeits- und Ruhestellung durch eine Feder schwingungsfest arretiert.

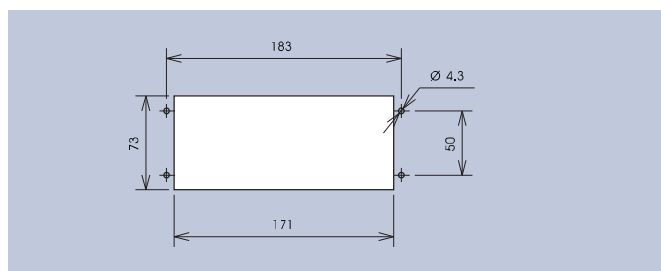
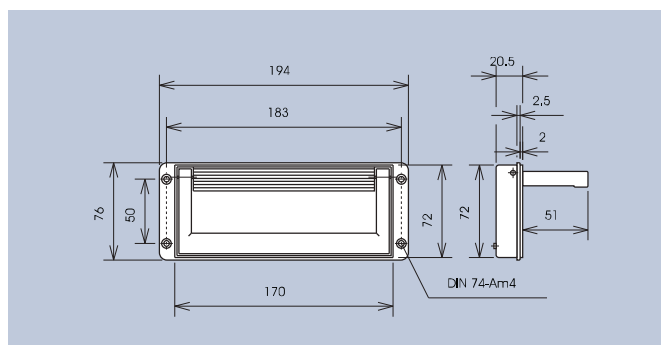
The attractive and solid collapsible handle may be mounted either from the front of or from behind the panel, with the same size cut-out. The finger-shaped contour appearance of the handle prevents the fingers from slipping when the handle is in the working position. The handle is locked against vibration using a spring in both working and starting position.



3255.2001



3255.2003



Montageöffnung · Mounting Opening

| Ausführung · Design  | Art.-Nr.  |
|--|-----------|
| Griffschale silber pulverbesch., Griff schwarz pulverbesch.<br>Tray silver powder coated, handle black powder coated | 3255.2001 |
| Griffschale und Griff schwarz pulverbeschichtet<br>Tray and handle black powder coated                               | 3255.2003 |
| Griffschale und Griff unbehandelt, unmontiert<br>Tray and handle untreated, not assembled                            | 3255.2005 |