

Kunststoff Schalenriffe

Plastic Tray Handles

Technische Daten

Werkstoff: ABS
Belastbarkeit: 500N / Paar

Technical Data

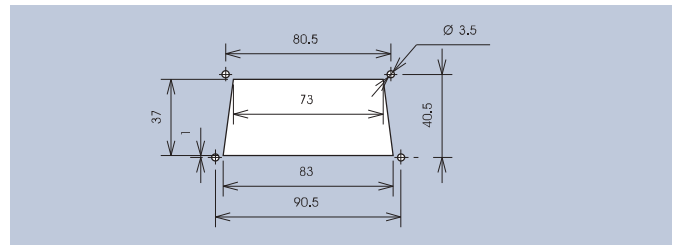
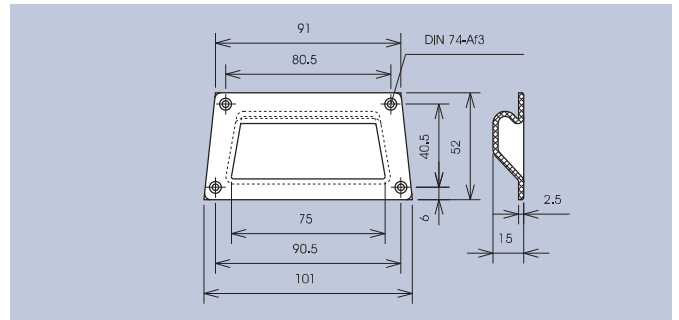
Material: ABS
Carrying capacity: 500N / Pair

Die ergonomische Ausbildung dieser Schalenriffe und die einfache und sichere Schraubmontage gewähren den zuverlässigen Einsatz an Geräten und Gehäusen.

The ergonomic design of these tray handles and the simple and safe installation with screws guarantee the reliable use on devices and housings.



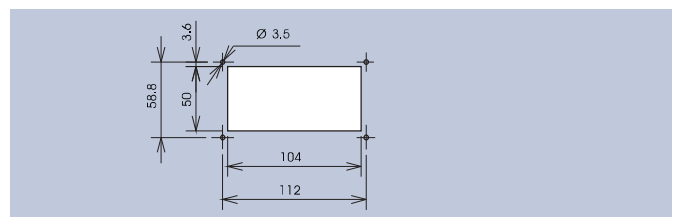
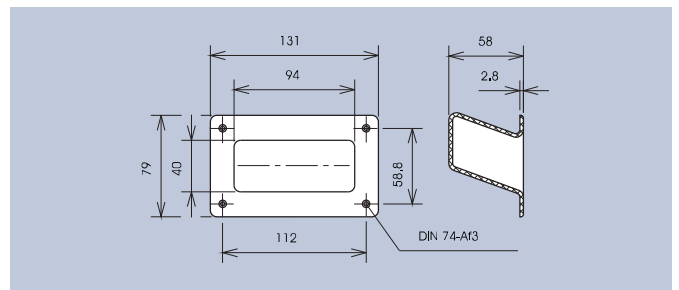
Ausführung · Design	Art.-Nr.
grau · grey RAL 7001	269.1
schwarz · black	3269.1003



Montageöffnung · Mounting Opening



Ausführung · Design	Art.-Nr.
schwarz · black	3246.2003



Montageöffnung · Mounting Opening