

Kunststoff Schalenriffe

Plastic Tray Handles

Technische Daten

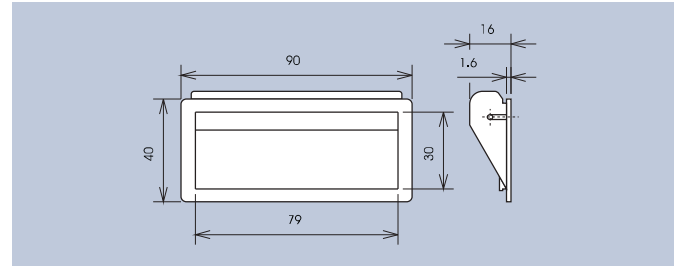
Werkstoff: ABS
Belastbarkeit: 750N / Paar

Technical Data

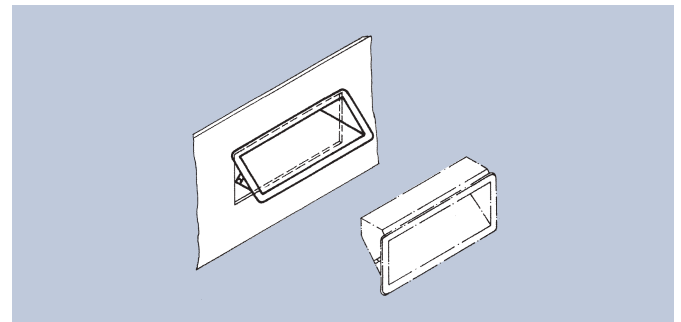
Material: ABS
Carrying capacity: 750N / Pair

Die ergonomische Ausführung dieser Schalenriffe eignet sich für Geräte und Gehäuse mit Wandstärken von 0,75mm bis 1,5mm. Die Montage erfolgt durch Eindrücken und Klemmung in der Montageöffnung.

The ergonomic design of these tray handles is suitable for devices and housings with a wall thickness of 0.75mm to 1.5mm. The installation is carried out by pushing the handle into the mounting hole, where it clips in.

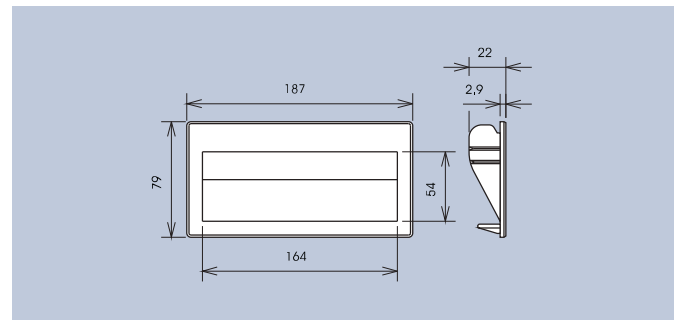


Farbe · Color	Montageöffnung Mounting opening	Art.-Nr.
schwarz · black	83 x 34	3234.2003
grau · grey RAL 7001	83 x 34	3234.2004



Für Gehäusewandstärken von 1,5mm bis 2mm.

For housing wall thickness 1.5mm to 2mm.

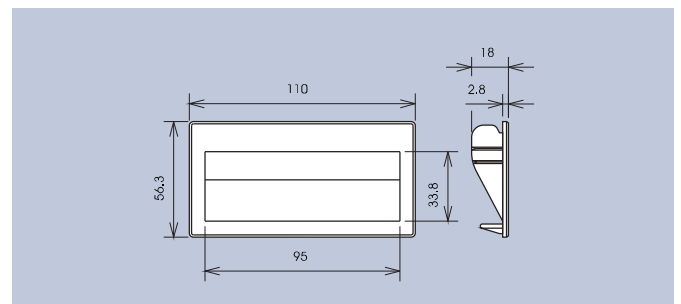


Farbe · Color	Montageöffnung Mounting opening	Art.-Nr.
schwarz · black	171 x 73	3239.2003

*Einschließlich Federklammern zur Montage an der Gehäuseinnenwand.
Including spring clips for mounting at the internal wall.*

Die ergonomische Ausführung dieser Schalenriffe eignet sich für Geräte und Gehäuse mit Wandstärken von 0,75mm bis 1,5mm. Die Montage erfolgt durch Eindrücken und Klemmung in der Montageöffnung.

The ergonomic design of these tray handles is suitable for devices and housings with a wall thickness of 0.75mm to 1.5mm. The installation is carried out by pushing the handle into the mounting hole, where it clips in.



Farbe · Color	Montageöffnung Mounting opening	Art.-Nr.
schwarz · black	103 x 49	3233.2003
grau · grey RAL 7001	103 x 49	3233.2004

*Einschließlich Federklammern zur Montage an der Gehäuseinnenwand.
Including spring clips for mounting at the internal wall.*