

## Aluminium Maschinengriff- systeme

## Aluminium Machine Handle Systems

### Technische Daten

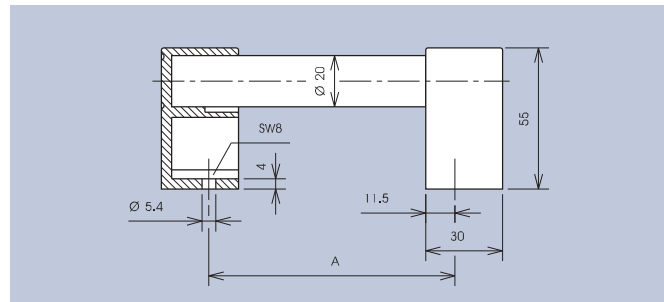
Werkstoff: Halterung PA6 glasfaserverstärkt  
Griffprofil Al Mg Si 0,5 naturton eloxiert  
Belastbarkeit: 1000N

### Technical Data

Material: Mounting PA6 fibreglass-reinforced  
Handle profile Al Mg Si 0,5 natural anodized  
Carrying capacity: 1000N



A	Art.-Nr.
150	3200.1501
200	3200.2001
300	3200.3001



Teile unmontiert · Parts not assembled

### Technische Daten

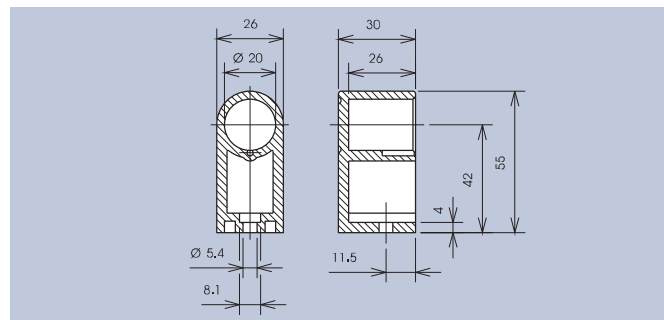
Werkstoff: Halterung PA6 glasfaserverstärkt  
Griffprofil Al Mg Si 0,5 naturton eloxiert

### Technical Data

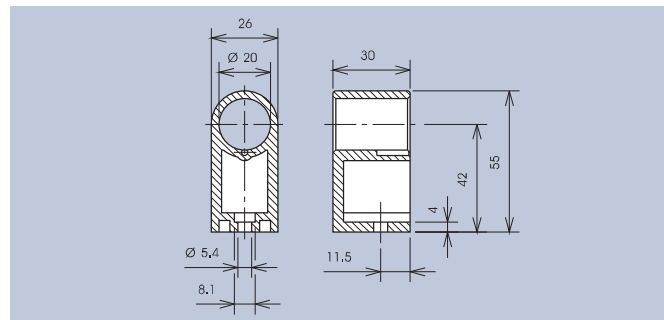
Material: Mounting PA6 fibreglass-reinforced  
Handle profile Al Mg Si 0,5 natural anodized



Halterung Endstück · Mounting end piece	
Art.-Nr.	3200.0103



Halterung Zwischenstück · Mounting middle piece	
Art.-Nr.	3200.0113



Halterung Endstück · Mounting end piece	
Art.-Nr.	3200.0123

