


Blitzleuchte / Xenon Beacon DIGIFLASH

Technische Daten Techn. Terms	Bedingungen / Conditions	Wert / Value
Nennspannung <i>Rated Voltage</i>	DC	12V / 24 V
Betriebsspannung <i>Operating voltage</i>	DC	9 – 30 V
Stromaufnahme <i>Current Consumption</i>	bei /at 12V / 24V, 1Hz	150 / 300 mA
Startstrom <i>Starting current</i>		< 1 A
Blitzenergie / <i>Flash Energy</i>	bei /at 12V / 24V, 1Hz	1,5 J / 3 J
Blitzfrequenz / <i>Flash Frequency</i>	regelbar / <i>adjustable</i>	1 Hz – 2 Hz
Frequenztoleranz / <i>Frequency Tolerance</i>		±10%
Lebensdauer / <i>Life Time</i>	min. – max 10 ⁶ Blitze / <i>Flashes</i>	5 – 50
Leistungsaufnahme / <i>Power Consumption</i>	bei / at 12V / 24V, 1Hz	2,3 – 3,8 W
Temperaturbereich / <i>Temperatur Range</i>		-20 - +55 °C
Gewicht mit hohem Unterteil / <i>Weight with Deep Base</i>		0,32 kg
Schutzart / <i>Ingress Protection</i>		IP 65
Gehäusematerial / <i>Material of Housing</i>		Polycarbonat
Farben / <i>Colours</i>	Klar <i>Clear</i> , Rot <i>Red</i> , Grün <i>Green</i> , Orange <i>Amber</i> , Blau <i>Blue</i>	
Voreinstellung für Blitzfrequenz / <i>Pre-adjustion for Flashfrequency</i>		1 Hz

Diese Zeichnung ist unser Eigentum. Vervielfältigung, unbefugte Verwertung, Mitteilung an ander ist strafbar und Schadensersatzpflichtig

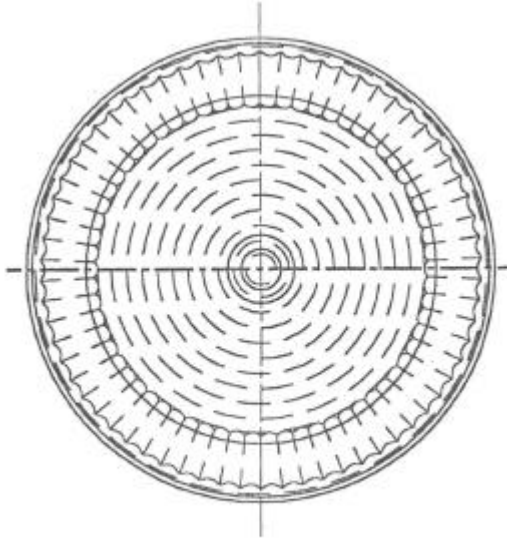
	Halbzeug, Werkstoff				Untolerierte Maße	Zeichn.-Nr. 010122.1F
					Maßstab	Ersatz f. Page/Blatt 1 of/von 3 Zeichn.
	Tag	Name	And. zust.	And.-Mittlg. Nr.	Tag	Name
gezeichnet						
bearbeitet	22.01.01	Wiech				
geprüft						
normgepr.						

DIGIFLASH

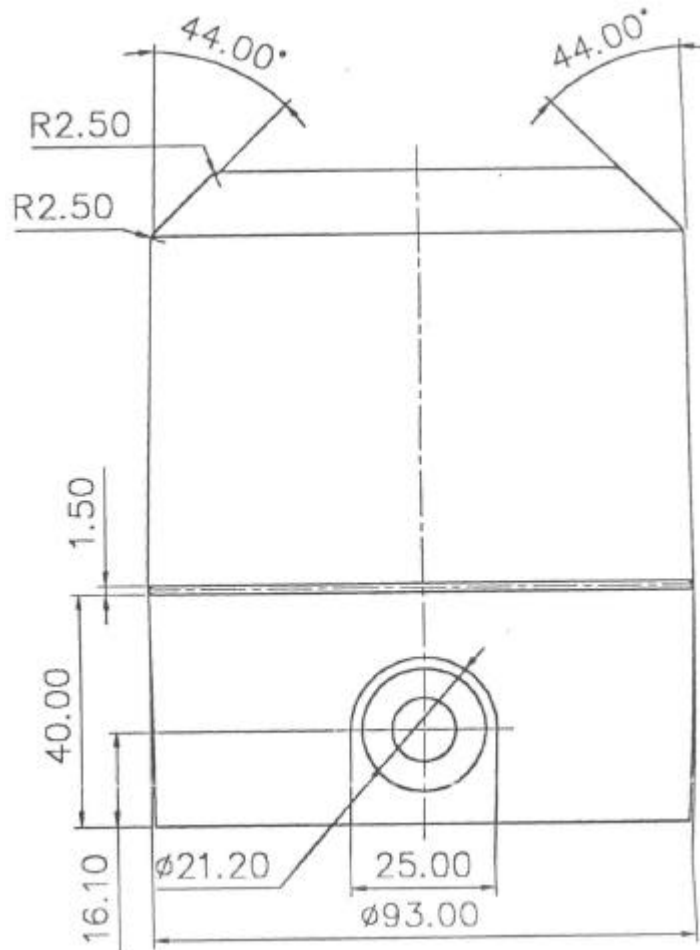
Vervielfält.-Pause Nr.

Arbeitspause Nr.


Draufsicht / Top view:



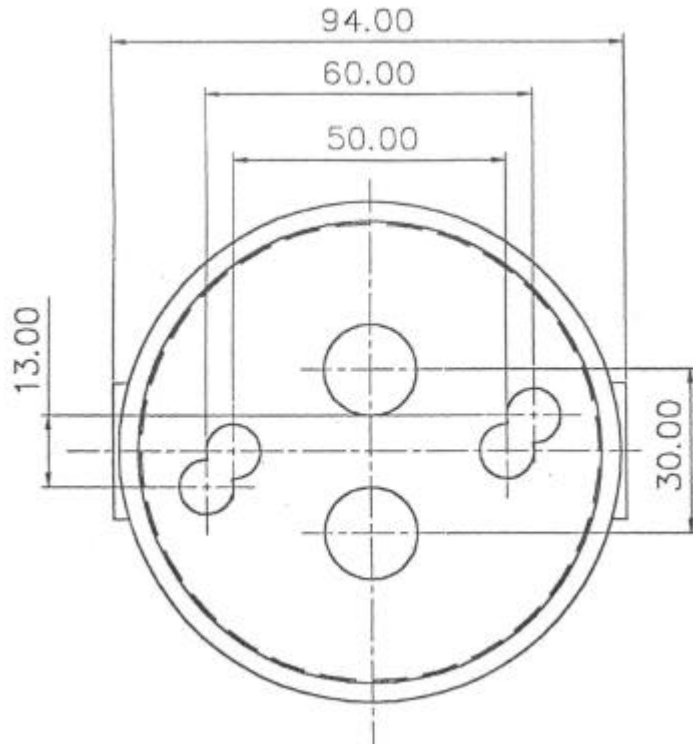
Vorderansicht / Front view:



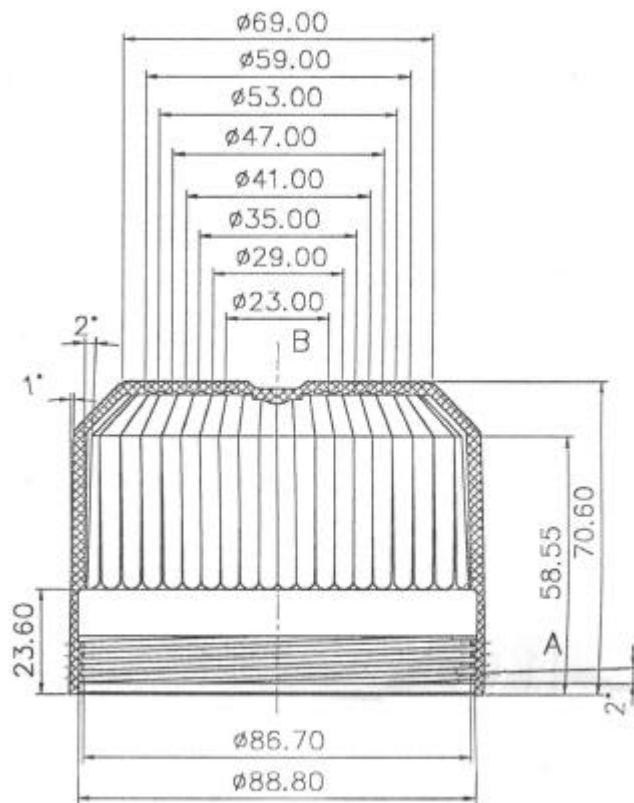
Diese Zeichnung ist unser Eigentum. Vervielfältigung, unbefugte Verwertung, Mitteilung an andere ist strafbar und Schadensersatzpflichtig.

	Halbzeug, Werkstoff						Untolerierte Maße	Zeichn.-Nr. 010122.1F
							Maßstab	Ersatz f. Page/Blatt 2 of/von 3 Zeichn.
Vervielfält.-Pause Nr.	Tag	Name	And. zust.	And.-Mittlg. Nr.	Tag	Name	DIGIFLASH	
Arbeitspause Nr.	gezeichnet							
	bearbeitet	22.01.01	Wiech					
	geprüft							
	normgepr.							


Bodenansicht bei hohem Sockel/ Bottom view with Deep Base:



Seitenansicht Reflektorkappe / Side view Top Cap:



Diese Zeichnung ist unser Eigentum. Vervielfältigung, unbefugte Verwertung, Mitteilung an andere ist strafbar und Schadensersatzpflichtig.

	Halbzeug, Werkstoff		Untolerierte Maße		Zeichn.-Nr. 010122.1F	
			Maßstab		Ersatz f. Page/Blatt 3 of/von 3 Zeichn.	
Vervielfält.-Pause Nr.	Tag	Name	And. zust.	And.-Mittlg. Nr.	Tag	Name
Arbeitspause Nr.	gezeichnet					
	bearbeitet	22.01.01	Wiech			
	geprüft					
	normgepr.					
DIGIFLASH						