

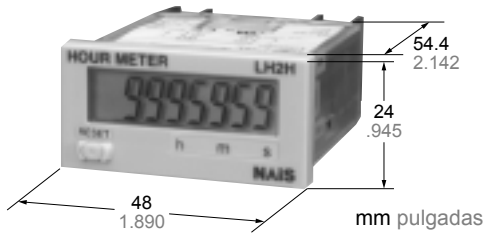
Panasonic
ideas for life

TAMAÑO 48X24 mm
CONTADOR HORARIO CON
DISPLAY LCD

Contador horario
LH2H

Características

- No es necesaria alimentación externa (incorpora batería de litio).**
 - Vida de la batería de 10 años.
 - Batería reemplazable.
- Primero en la industria con retroiluminación de 2 colores (tipo entrada de tensión)**
 - Luz verde y roja intercambiable.
 - Fácil lectura de la pantalla.
- Gran display de 7 dígitos.**
 - Dígitos de 8.7 mm de altura (los más grandes del mercado.)
- Amplio rango de medida (seleccionable)**
 - 999999.9h/3999d23.9h 999h59m59s/9999h59.9m
- Diversos tipos de entrada.**
 - Entrada de contacto, Entrada de tensión VCC, entrada de tensión VCA/VCC.
- Grado de protección IP66 (en panel).**
- Color opcional (negro) para la cubierta frontal.**



Montaje a panel

Especificaciones

● Montaje a panel

Concepto	Tipo	Tipo estándar		Tipo retroiluminado	Tipo estándar
		Entrada de contacto	Entrada de tensión		Entrada de tensión CA/CC
No. de dígitos		7			
Alimentación		Batería incorporada			
Rango de contaje		0D999999.9h/0-3999d23.9h (Seleccionable con interruptor) 0D999h59m59s/0-9999h59.9h (Seleccionable con interruptor)			
Display		LCD de 7 segmentos	LCD de 7 segmentos	LCD de 7 segmentos Retroiluminación seleccionable (Verde, rojo)	LCD de 7 segmentos
Alimentación del tipo retroiluminado		—		24 V DC (±10%)	—
Protección		IP66 (panel frontal con junta de goma)			
Vida de la batería		10 años (a 25°C 68°F) (Batería de litio)			

● Montaje en circuito impreso

Concepto	Tipo	Montaje en circuito impreso
Entrada		Entrada de contacto
No. de dígitos		7
Tensión de operación nominal		3 V CC
Rango de tensión de operación		2.7 a 3.3 V CC
Consumo		20 µA Max (Entrada de reset: Max. 200 µA)
Rango de cuenta		0z999999.9h 0z9999h59.9m

● Especificaciones comunes

Concepto	Tipo	Montaje a panel	Montaje en circuito impreso
Precisión		±100 ppm (25°C)	
Resistencia a las vibraciones	Funcional	10 a 55 Hz: amplitud simple de 0.15 mm a 1 ciclo/min (10 min en los 3 ejes)	
	Destructiva	10 a 55 Hz: amplitud simple de 0.375 mm a 1 ciclo/min (1 h en los 3 ejes)	
Resistencia a los golpes	Funcional	Min. 98m/s ² {10G} (4 veces en los 3 ejes)	
	Destructiva	294m/s ² {30G} (5 veces en los 3 ejes)	
Temperatura		-10 a 55°C +14 a 131°F (Sin hielo ni condensación a bajas temperaturas)	
Temperatura de almacenamiento		-25 a 65°C -13 a 149°F (Sin hielo ni condensación a bajas temperaturas)	
Humedad		35 a 85%RH	

Tipo de producto

● Tipo estándar

Dígitos	Montaje	Rango de contaje	Botón de reset frontal	Entrada	Referencia	
7	Montaje a panel	0~999999.9h/ 0~3999d23.9h (seleccionable)	Disponible	Entrada de contacto	LH2H-F-DHK	
		0~999h59m59s/ 0~9999h59.9m (seleccionable)			LH2H-F-HMK	
		0~999999.9h/ 0~3999d23.9h (seleccionable)		Entrada en tensión (4.5 a 30 V CC)	LH2H-F-DHK-DL	
		0~999h59m59s/ 0~9999h59.9m (seleccionable)			LH2H-F-HMK-DL	
		0~999999.9h/ 0~3999d23.9h (seleccionable)		Entrada directa de tensión (24 a 240 V CA/CC)	LH2H-F-DHK-FV	
		0~999h59m59s/ 0~9999h59.9m (seleccionable)			LH2H-F-HMK-FV	
	Montaje en circuito impreso	0~999999.9h		No disponible	Entrada de contacto	LH2H-C-H-N
		0~9999h59.9m				LH2H-C-HM-N

● Tipo retroiluminado

Dígitos	Montaje	Velocidad de contaje	Botón de reset frontal	Entrada	Referencia
7	Montaje a panel	0~999999.9h/ 0~3999d23.9h (seleccionable) 0~999h59m59s/ 0~9999h59.9m (seleccionable)	Disponible	Entrada de tensión (4.5 a 30 V CC)	LH2H-F-DHK-DL-B LH2H-F-HMK-DL-B

● Accesorios

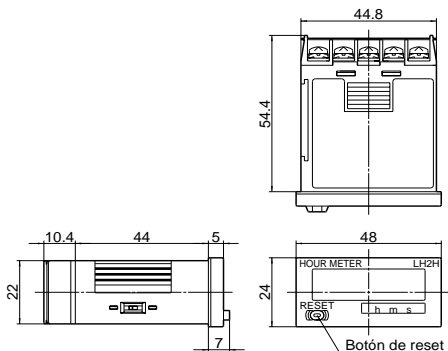
Cubierta frontal negra para todos los tipos	Referencia: ATH 3801
---	----------------------

Configuración

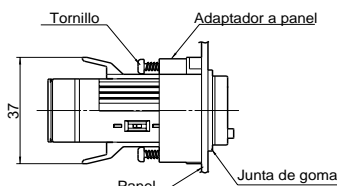
	Tipo estándar			Tipo retroiluminado
	Entrada de contacto	Entrada de tensión (4.5 a 30 V CC)	Entrada de tensión CA/CC (24 a 240 V CA/CC)	Entrada de tensión (4.5 a 30 V CC)
Montaje a panel	Disponible	Disponible	Disponible	Disponible
Montaje en circuito impreso	Disponible	—	—	—

Dimensiones

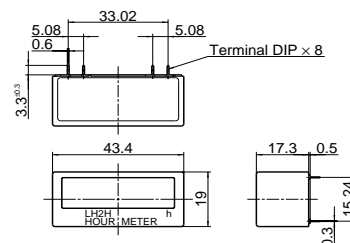
Tipo montaje a panel



Instalación



Tipo montaje en circuito impreso



Equivalencia entre los contadores horarios LH24 y los nuevos modelos LH2H:

● Contador horario LH24 ➔ Contador horario LH2H

Montaje	Entrada	antiguo	nuevo
Montaje a panel	Entrada de contacto	LH24-F-DH	LH2H-F-DHK
		LH24-F-H	
		LH24-F-HM	
Montaje en circuito impreso	Entrada de contacto	LH24-C-H	LH2H-C-H-N
		LH24-C-HM	LH2H-C-HM-N
		LH24-F-DH-N	LH2H-F-DHK
Montaje a panel	Entrada de contacto	LH24-F-H-N	LH2H-F-DHK
		LH24-F-HM-N	
		LH24-F-HM-N	
	Entrada de tensión CA/CC (100 a 120 V CA/CC)	LH24-F-DH-AL	LH2H-F-DHK-FV
		LH24-F-H-AL	
		LH24-F-HM-AL	
	Entrada de tensión CA/CC (200 a 240 V CA/CC)	LH24-F-DH-AH	LH2H-F-DHK-FV
		LH24-F-H-AH	
		LH24-F-HM-AH	
	Entrada de tensión (4.5 a 30 V CC)	LH24-F-DH-DL	LH2H-F-DHK-DL
		LH24-F-H-DL	
		LH24-F-HM-DL	
	Entrada de tensión CA/CC (100 a 120 V CA/CC)	LH24-F-DH-AL-N	LH2H-F-DHK-FV
		LH24-F-H-AL-N	
		LH24-F-HM-AL-N	
Entrada de tensión CA/CC (200 a 240 V CA/CC)	LH24-F-DH-AH-N	LH2H-F-DHK-FV	
	LH24-F-H-AH-N		
	LH24-F-HM-AH-N		LH2H-F-HMK-FV
Entrada de tensión (4.5 a 30 V CC)	LH24-F-DH-DL-N	LH2H-F-DHK-DL	
	LH24-F-H-DL-N		
	LH24-F-HM-DL-N		LH2H-F-HMK-DL