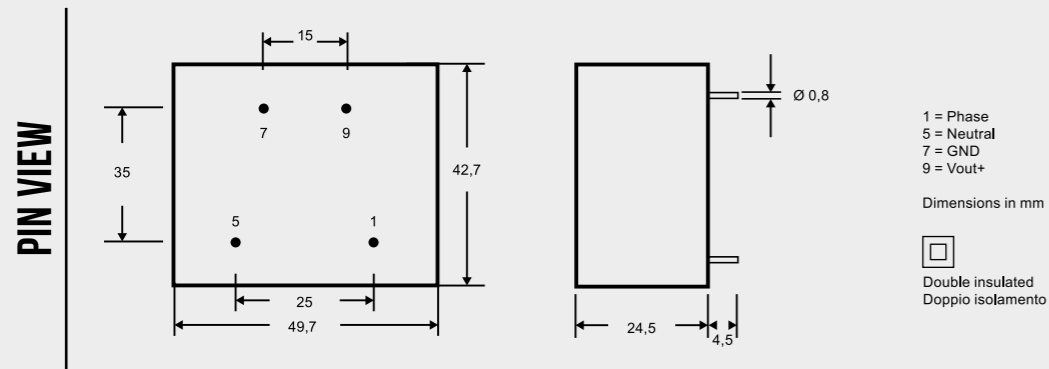


SMR 48 VERSION "0"

Average Efficiency: **86%**

Max Ambient temperature: **70°C** or **90°C**

20 Watt AC-DC



Standby power loss < 0,05 Watt

| Simbolo Symbol | Parametro Parameter | Condizione misura Test condition | Min | Max | Unità Unit |
|-------------------|--|--|------|----------|---------------|
| V_1 | Tensione di ingresso Input voltage | Tensione nominale Nominal voltage value | 90 | 264 | Vac |
| F_{IN} | Frequenza di ingresso Input frequency range | Ingresso AC | 47 | 63 | Hz |
| I_{SP} | Corrente di spunto Inrush current | Impulso < 10ns 115 Vac Impulso < 10ns 230 Vac | | 20 30 | A A |
| V_{OA} | Tolleranza tensione di uscita Output voltage accuracy | Pieno carico Full load | | ±3 | % |
| V_{OLI} | Regolazione tensione di linea Line voltage regulation | Low to high line | | ±1 | % |
| V_{OLO} | Regolazione tensione di carico Load voltage regulation | 5% to 10% full load | | ±6 | % |
| f_{SW} | Frequenza di lavoro Operating frequency | | | 100 | KHz |
| V_{IS} | Tensione di isolamento Dielectric Strength | Tra ingresso e uscita Input to output | 4000 | | Vac |
| T_{Mag} | Temperature magaz. Storage temperature range | | -40 | 85 | °C |
| R_H | Umidità relative Relative humidity | Condizione operativa Operating condition | | 85 | % |
| W_E | Peso Weight | | | 60 | g |

Ambient temperature 70°C

| Modello Model | Tensione di Uscita Output Voltage | Potenza Nominale Output Power | Corrente di Uscita Output Current | Efficienza Efficiency | Standby Power Loss |
|------------------|--------------------------------------|----------------------------------|--------------------------------------|--------------------------|-----------------------|
| SMR48.12/10610 | 3,3 Vdc | 11 W | 3300 mA | 80% | 0,04 W |
| SMR48.12/10611 | 5 Vdc | 15 W | 3000 mA | 81% | 0,04 W |
| SMR48.12/10612 | 9 Vdc | 17 W | 1880 mA | 84% | 0,04 W |
| SMR48.12/10613 | 12 Vdc | 20 W | 1650 mA | 86% | 0,04 W |
| SMR48.12/10614 | 15 Vdc | 20 W | 1330 mA | 88% | 0,04 W |
| SMR48.12/10615 | 24 Vdc | 20 W | 833 mA | 89% | 0,04 W |

Ambient temperature 90°C

| Modello Model | Tensione di Uscita Output Voltage | Potenza Nominale Output Power | Corrente di Uscita Output Current | Efficienza Efficiency | Standby Power Loss |
|------------------|--------------------------------------|----------------------------------|--------------------------------------|--------------------------|-----------------------|
| SMR48.12/20610 | 3,3 Vdc | 5,5 W | 1660 mA | 80% | 0,04 W |
| SMR48.12/20611 | 5 Vdc | 6,5 W | 1300 mA | 81% | 0,038 W |
| SMR48.12/20612 | 9 Vdc | 7,5 W | 833 mA | 84% | 0,04 W |
| SMR48.12/20613 | 12 Vdc | 8,5 W | 700 mA | 86% | 0,045 W |
| SMR48.12/20614 | 15 Vdc | 8,5 W | 566 mA | 88% | 0,04 W |
| SMR48.12/20615 | 24 Vdc | 8,5 W | 350 mA | 89% | 0,04 W |

