

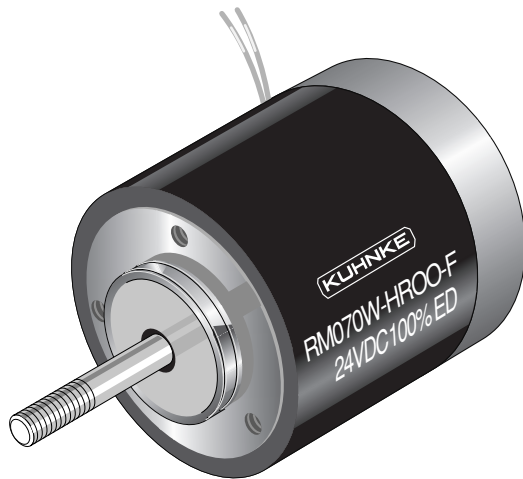
Hochleistungs-Hubmagnete Geschlossene Bauweise Technische Beschreibung/ Vorzugstypen

**Typ RM einfachwirkend
Typ URM umkehrwirkend**

Die Typen RM und URM sind Hochleistungs-Hubmagnete in geschlossener Bauweise. Diese Ausführungen sind bevorzugt dort einzusetzen, wo höchste Lebensdauer gefordert wird. Durch eine beidseitige wartungsfreie Ankerlagerung wird diese Forderung erfüllt. Sie können in beliebiger Einbaulage montiert werden.

Die Spulenspannung wird in der Regel in Gleichspannung ausgeführt (Wechselspannung auf Anfrage).

Neben den Standardtypen steht eine Vielzahl von Sonderhubmagneten zur Verfügung (siehe Beispiele Seite 37-39).



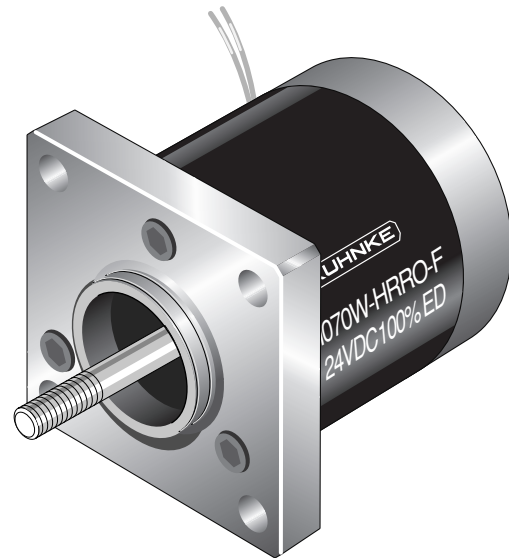
Heavy Duty Linear Solenoids Fully Encapsulated Design Technical description/ Preferred types

**Series RM single acting,
series URM two directional**

Series RM and URM heavy duty solenoids are fully enclosed. These specifications are designed for maximum durability, this being ensured by service-free armature bearing on both sides. These solenoids can be mounted at any angle.

The coil voltage is usually designed for DC (AC on request).

Apart from the standard models we offer you a multitude of custom-made linear solenoids (see examples on pages 37-39).



Hochleistungs-Hubmagnete Geschlossene Bauweise Technische Beschreibung/ Vorzugstypen

Heavy Duty Linear Solenoids Fully Encapsulated Design Technical description/ Preferred types

Ident. Nr. Ident. No.	Bestell-Bezeichnung Order Code				
82320	RM 20	R	F	24V DC	100% ED
97940	RM 26	R	F	24V DC	100% ED
72028	RM 32	R	F	24V DC	100% ED
68989	RM 040W	OBOO	F	24V DC	100% ED
69070	RM 050W	OBOO	F	24V DC	100% ED
69326	RM 060W	OBOO	F	24V DC	100% ED
69328	RM 070W	OBOO	F	24V DC	100% ED

Die obenstehenden Hochleistungs-Hubmagnete Typ RM werden als Vorzugstypen lagermäßig geführt, damit Sie einen schnellen und preisgünstigen Zugriff für Ihre Versuche haben.

Die Vorzugstypen sind in kleinen Stückzahlen (Zwischenverkauf vorbehalten) innerhalb einer Woche lieferbar. Sie sind ausgelegt für 24 V DC und 100 % ED.

Bei Verwendung einer verstellbaren Spannungsquelle kann der Magnet über die Nennspannung hinaus betrieben werden, um die für die Betätigung erforderliche Kraft zu erreichen.

Beachten Sie hierbei bitte, dass bei längerem Betrieb an erhöhter Betriebsspannung diese Magnete überhitzt werden, wenn nicht ausreichende Pausen bei einer max. Spieldauer (Einschaltzeit + Ausschaltzeit) von 5 Minuten eingehalten werden. Zu Ihrer Information hier der mathematische Zusammenhang:

$$U = \frac{U_N}{2.162 \sqrt{\frac{ED}{100}}}$$

- U = Betriebsspannung (Anwender)
- U_N = Nennspannung – bzw. Standardspannung 24 V DC
- ED = relative Einschaltdauer (%)

Zur Ermittlung der für Ihren Anwendungsfall erforderlichen Kraft ist der Spulenstrom zu messen. Die genaue Festlegung der Spule erfolgt in unserer Entwicklungsabteilung: Geben Sie uns bitte hierzu den Magnetspulenstrom an, unter Berücksichtigung der geforderten max. Einschaltdauer.

The heavy duty solenoids listed in the table are preferred types and are always in stock, enabling you to have them delivered quickly and at a competitive price for your tests.

The preferred types can be delivered within a week (in small numbers) conditional to no resale. They are designed to operate at 24 V DC and 100 % ED.

If an adjustable voltage source is used, the solenoid can be operated at a higher voltage than that given in the rating, in order to obtain the required power.

However, these solenoids are subject to overheating during long term use with increased voltage, unless sufficiently long intervals and a maximal operating time (switch on time + switch off time) of 5 min are observed.

$$U = \frac{U_N}{2.162 \sqrt{\frac{ED}{100}}}$$

- U = applied operating voltage
- U_N = rated voltage or standard voltage 24 V DC
- ED = relative duty cycle (%)

In order to calculate the power required in your case, the coil current has to be measured. The exact determination of the duty cycle is made in our development laboratories. We would therefore ask you to supply us with the value for coil current taking into consideration the max. duty cycle requested.



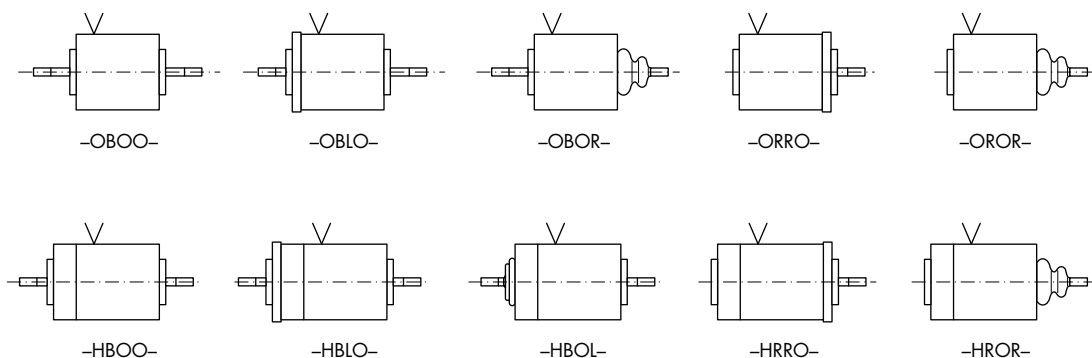
Bestellformel		RM	070	-W-	O	R	O	R	-N-	24 V DC	100 % ED	Order specifications	
Hubmagnet		RM										Linear solenoid series	
Bauart Ø mm			040									Design type Ø mm	
			050									140 mm und 160 mm auf Anfrage	
			060										
			070										
			080										
			090										
			100										
			140 ¹⁾										140 mm and 160 mm optional
			160 ¹⁾										
Waagerechte Kraft-Weg-Kennlinie				W								Horizontal frontal force vs. stroke output	
Ausführung ²⁾												Description ²⁾	
Hubbegrenzung	ohne				O							Stroke limit	without
	mit				H								with
Stößel	rechts ³⁾					R						Plunger	right hand side ³⁾
	beidseitig					B							both sides
Flansch	ohne						O					Flange	without
	rechts ³⁾						R						right hand side ³⁾
	links ⁴⁾						L						left hand side ⁴⁾
Faltenbalg	ohne							O				Gaiter	without
	rechts ³⁾							R					right hand side ³⁾
	links ⁴⁾ 5)							L					left hand side ⁴⁾ 5)
	beidseitig ⁵⁾							B					both sides ⁵⁾
Anschlussart	Litze (Standardlänge 20 cm) (RM 040 Standardlänge 10 cm)								F			Coil terminals	Flying leads (20 cm standard length) (RM 040 10 cm standard length)
	Gerätestecker ⁶⁾								N				Plug ⁶⁾
Nennspannung	24 V DC									24		Operating voltage	24 V DC
	205 V DC (an 230 V AC nach SI-Gleichrichterbrücke)									205			205 V DC (connected to 230 V AC with SI-bridge rectifier)
Zulässige relative Einschaltdauer bei Luftkühlung (LK)											100 % ED	Perm. duty cycle under air cooled conditions (LK)	

- 1) 140 mm und 160 mm auf Anfrage
- 2) Siehe unten
- 3) Entgegengesetzt zur elektr. Anschlussseite
- 4) An der elektr. Anschlussseite
- 5) Bei Magneten ≥ RM060 nur mit Hubbegrenzung lieferbar
- 6) Für Steckhülse 6,3 DIN 46247 und Gerätesteckdose Z 801 und Z 811 Zubehör siehe Seite 132-133

Anschlussarten

Beispiele für Ausführungen:

→
Hubrichtung



- 1) 140 mm and 160 mm optional
- 2) See below
- 3) Opposite to electrical connection
- 4) Same side as electrical connection
- 5) For solenoids ≥ RM060 available with stroke limit only
- 6) For push-on connector 6.3 DIN 46247 and plug-in socket Z 801 and Z 811 Accessories see pages 132-133

Coil terminals

Examples of design types:

→
Direction of stroke

Hochleistungs-Hubmagnet RM 050

Heavy Duty Linear Solenoid RM 050

Hochleistungs-Hubmagnet RM 050

Gewicht:
Magnet: ca. 610 g

Anker: ca. 200 g

Standard:
Spannung: 24 V DC
Litze: 20 cm

Thermische Klasse: F (T_{grenz} = 155 °C)

Isolationsgruppe nach: VDE 0110 C 450
Prüfspannung: 2500 V (eff)

Wartungsfreie Ankerlagerung (Gleitlager) für höchste Lebensdauer. Bei Ausführung mit Standard-Hubbegrenzung Hub 10 mm. In Sonderausführung mit eingebauter Rückholfeder lieferbar.



Heavy duty linear solenoid RM 050

Weight:
Complete solenoid: appr. 610 g
Armature: appr. 200 g

Standard:
Voltage: 24 V DC
Flying leads: 20 cm

Thermal stability: F (max. permissible temperature = 155 °C)

Insulation group according to: VDE 0110 C 450
Test voltage: 2500 V (eff)

Service-free armature bearing (plain bearing) for maximum durability. Stroke of version with standard stroke limiter: 10 mm. Return spring optional.

Zul. rel. Einschaltdauer (ED) ¹⁾	%	100	60	35	25	15	5	% Perm. duty Cycle (ED) ¹⁾	
Nennaufnahme P _n	W	20	30	55	70	115	300	W Nominal coil power P _n	
Anzugszeit (ED)	ms	40						15	ms Actuation time (ED)

¹⁾ Bei Montage auf eine Kühlfläche ist eine höhere ED zulässig (bitte anfragen)

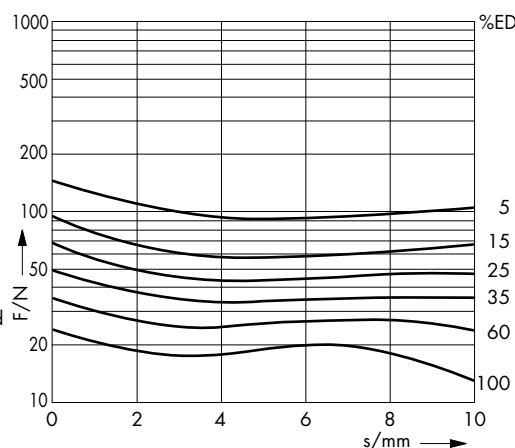
¹⁾ If solenoid is mounted directly onto a flat metal surface the duty cycle can be extended (please ask for advice)

Kraft-Weg-Diagramm F = f (s)

W = Waagerechte Kennlinie

Kraft bei waagerechter Bewegungsrichtung und bei 90 % Nennspannung und betriebswarmer Wicklung

Hub s = 0 entspricht dem angezogenen, bestromten Zustand



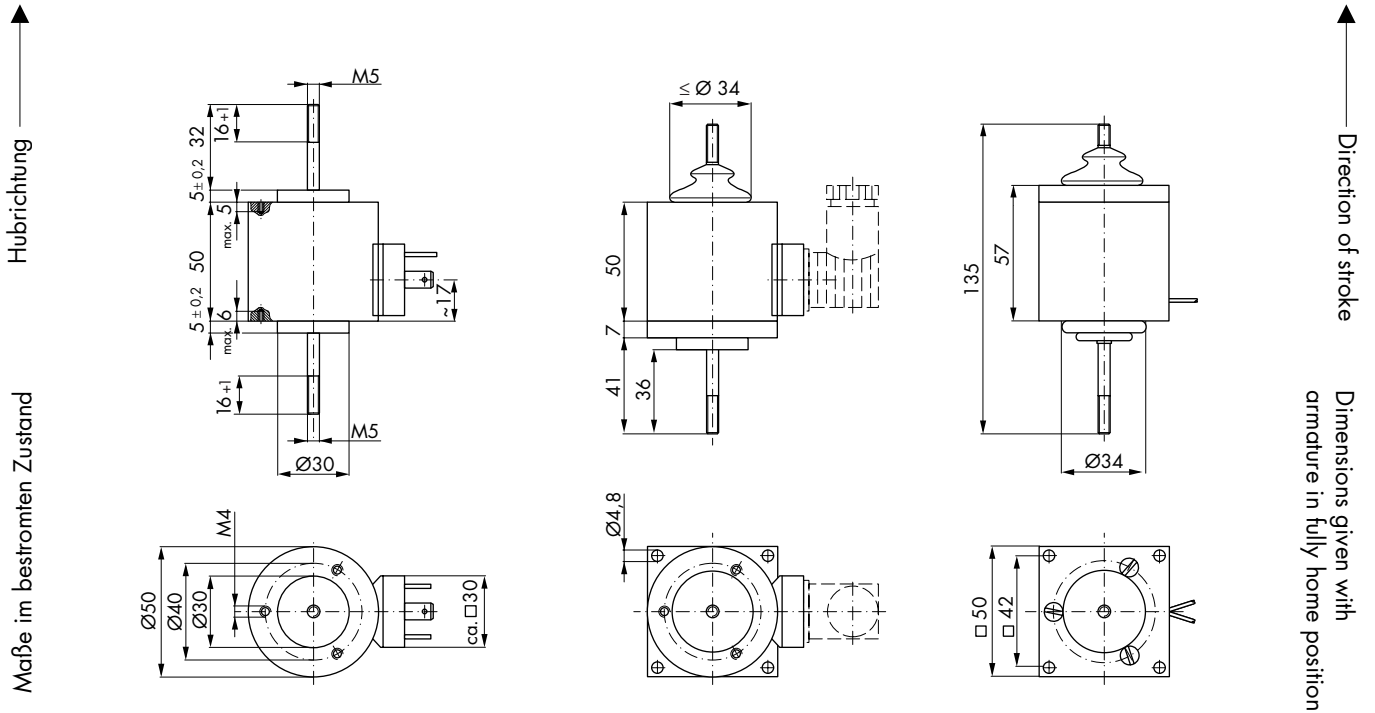
Force vs. Stroke diagramm F = f (s)

W = horizontal characteristic

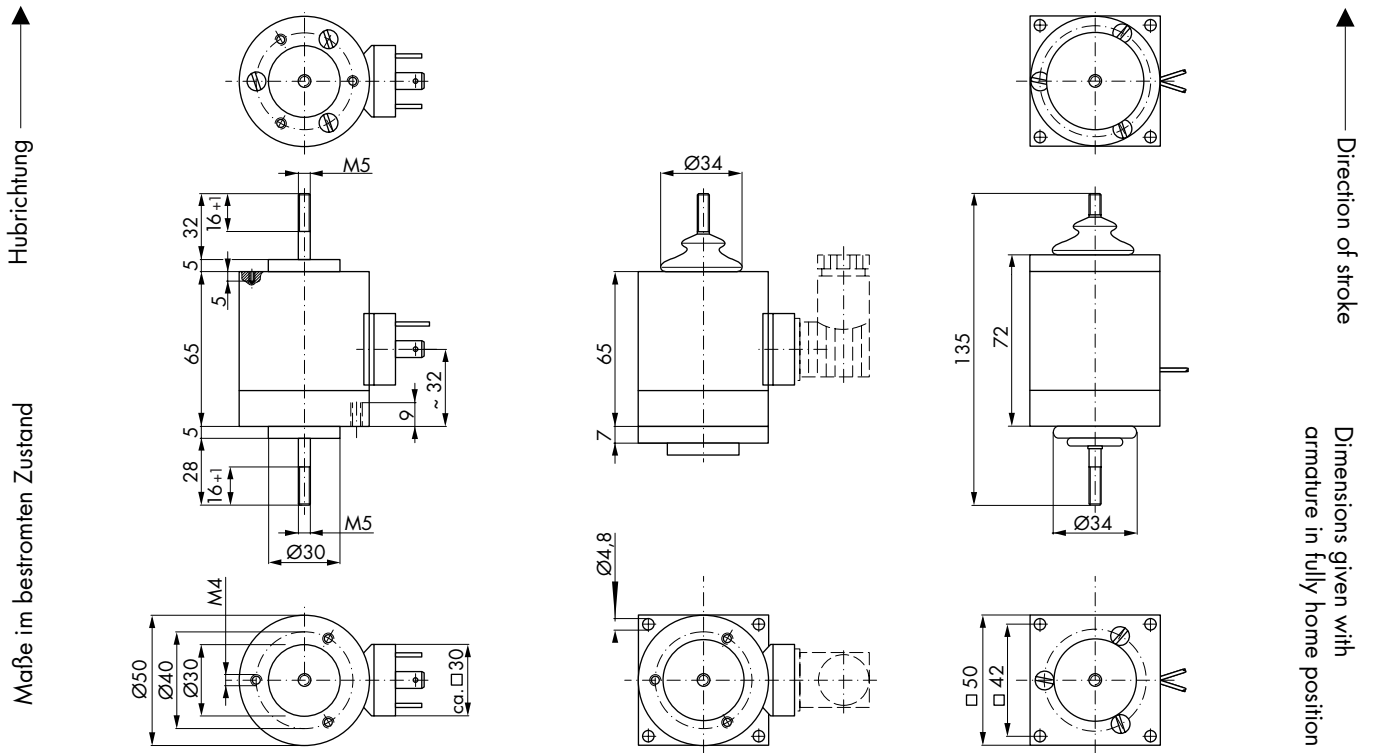
Force measured when operating in horizontal position, at 90 % rated voltage and winding at operating temperature

stroke s = 0 corresponds to armature in fully home position

ohne Hubbegrenzung without stroke limiter



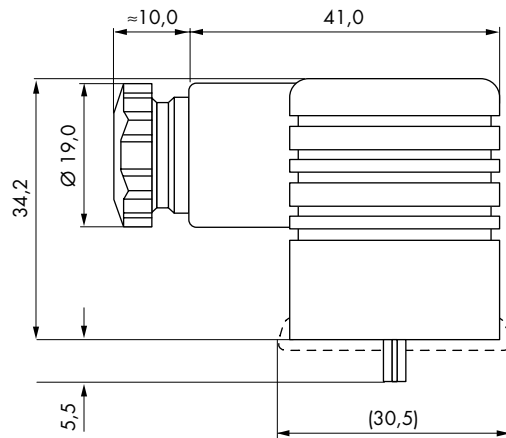
mit Hubbegrenzung with stroke limiter



Gerätesteckdose Z 801
Kabelverschraubung PG 9
für Kabeldurchmesser 4,5 - 7 mm
Polzahl: 2 + \oplus

Gerätesteckdose Z 803
Kabelverschraubung PG 9
für Kabeldurchmesser 4,5 - 7 mm
Polzahl: 3 + \oplus

Gerätesteckdose Z 811
(bis max. 1,0 A)
Kabelverschraubung PG 11
für Kabeldurchmesser 6 - 9 mm
Gerätesteckdose mit eingebautem
Si-Brückengleichrichter
Polzahl: 2 + \oplus

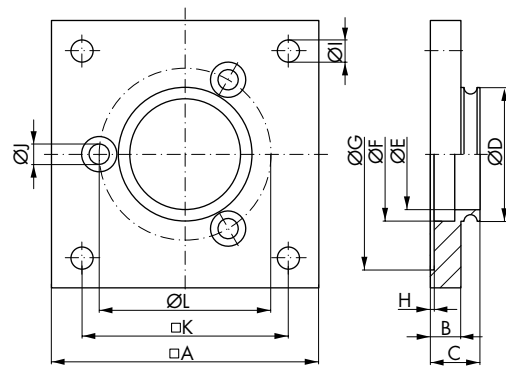


Plug-in socket PZ 801
Screw joint PG 9
for lead diameter 4.5 - 7 mm
No. of terminals: 2 + \oplus

Plug-in socket Z 803
Screw joint PG 9
for lead diameter 4.5 - 7 mm
No. of terminals: 3 + \oplus

Plug-in socket Z 811
(up to max. 1.0 A)
Screw joint PG 11
for lead diameter 6 - 9 mm
Plug-in socket with built in
Si-bridge rectifier
No. of terminals: 2 + \oplus

Flansch
(Befestigungsschrauben werden
mitgeliefert)



Flange
(Mounting screws are part of the
shipment)

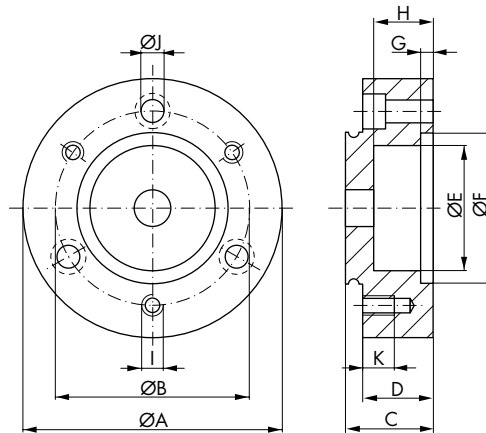
Bestellbezeichnung

Order specification

Bestell-Nr.	Typ	Maße (mm)											Dimensions (mm)				Type	Order number
		A	B	C	D	E	F	G	H	I	J	K	L					
Z 837	RM 040	40,0	7,0	12,0	22,0	18,6	22,0	-	-	3,5	3,4	33,0	30,0	RM 040	Z 837			
Z 839	RM 050	50,0	7,0	12,0	30,0	23,0	30,0	-	-	4,8	4,3	42,0	40,0	RM 050	Z 839			
Z 840	RM 060	70,0	8,0	13,0	35,0	29,0	35,0	60,5	1,0	5,8	5,3	54,0	45,0	RM 060	Z 840			
Z 841	RM 070	80,0	10,0	15,0	38,0	32,5	38,0	70,5	1,0	7,0	5,3	62,0	52,0	RM 070	Z 841			
Z 842	RM 080	90,0	12,0	17,0	45,0	38,0	45,0	80,5	1,0	9,5	6,4	72,0	62,0	RM 080	Z 842			
Z 843	RM 090	100,0	12,0	17,0	52,0	43,0	52,0	90,5	1,0	9,5	6,4	80,0	68,0	RM 090	Z 843			
Z 844	RM 100	110,0	13,0	19,0	58,0	49,0	58,0	100,5	1,0	11,5	8,4	88,0	76,0	RM 100	Z 844			

Hubbegrenzung

(Befestigungsschrauben werden mitgeliefert)



Stroke limiter

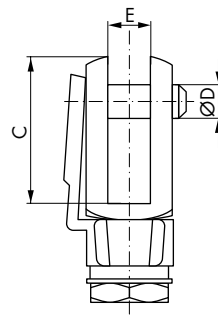
(Mounting screws are part of the shipment)

Bestellbezeichnung

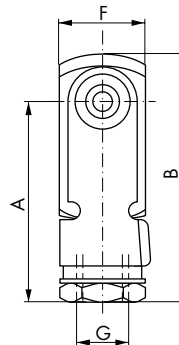
Order specification

Bestell-Nr.	Typ	Maße (mm)											Dimensions (mm)			Type	Order number
		A	B	C	D	E	F	G	H	I	J	K					
Z 836	RM 040	40,0	30,0	18,0	13,0	19,0	22,0	5,5	10,0	M3	3,4	7,0	RM 040	Z 836			
Z 838	RM 050	50,0	40,0	20,0	15,0	23,0	30,0	5,5	11,0	M4	4,3	10,0	RM 050	Z 838			
Z 845	RM 060	60,0	45,0	22,0	17,0	29,0	35,0	5,5	12,0	M5	5,3	10,0	RM 060	Z 845			
Z 846	RM 070	70,0	52,0	24,0	19,0	33,0	38,0	5,5	15,0	M5	5,3	10,0	RM 070	Z 846			
Z 847	RM 080	80,0	62,0	30,0	25,0	38,0	45,0	5,5	20,0	M5	5,3	10,0	RM 080	Z 847			
Z 848	RM 090	90,0	68,0	35,0	30,0	43,0	52,0	5,5	25,0	M6	6,4	12,0	RM 090	Z 848			
Z 849	RM 100	100,0	76,0	40,0	34,0	48,0	58,0	6,5	30,0	M8	8,4	14,0	RM 100	Z 849			

Gabelkopf



Fork



- 1) Gabelköpfe, galvanisch verzinkt und passiviert, werden ohne Mutter geliefert. Sicherung z. B. durch Loctite o.ä.
- 2) Weitere Ausführungen (> M10) auf Anfrage

Bestell-Nr. Order-number	A	B	C	D	E	F	Anschluss ²⁾ Connection G
38.304	12	15	9	2,5	3,1	6	M3
37.304	23	29	16	5	5	10	M5
36.304	27	34	19	6	6	12	M6
35.304 ¹⁾	32	42	26	8	8	16	M8
34.304 ²⁾	40	52	32	10	10	20	M10

- 1) Forks are galvanised zinc-plated and passivated. Supplied without a nut. Secure using e.g. Loctite or a similar product.
- 2) Further specifications (> M10) optional

Faltenbälge siehe Zubehör-Übersicht, Seite 10

Gaiters see accessories page 10