

78 Кусачки для электроники прецизионные



DIN ISO 9654



78 03 125



78 13 125



78 23 125



78 31 125



78 41 125



78 71 125 / 78 91 125



78 61 125 / 78 81 125



модель 78 61 125:

- ▶ также возможно резание стекловолоконных кабелей (световодов)

- ▶ кусачки прецизионные для самых тонких работ по резанию, например, в электронике и точной механике
- ▶ прецизионно шлифованные режущие кромки без фаски для чистого гладкого резания
- ▶ прецизионно оформленные концы губок режут даже уложенные провода $\varnothing 0,2$ мм
- ▶ шарнир с заклепкой из легированной стали
- ▶ исключительно легкий ход для работы с минимальным утомлением
- ▶ с раскрывающей пружинкой и ограничителем раскрытия
- ▶ ручки с двухцветными многокомпонентными чехлами красно-синего цвета

Форма 0; 1; 2:

- ▶ INOX - нержавеющая сталь
- ▶ твердость режущих кромок примерно 54 HRC

Форма 2:

- ▶ с режущими кромками, наклоненным под углом 60°

Форма 3; 4; 6; 7; 8; 9:

- ▶ сталь инструментальная специальная, вороненая

Форма 3; 4:

- ▶ твердость режущих кромок примерно 60 HRC
- ▶ с тонкой головкой

Форма 1; 4; 7; 9:

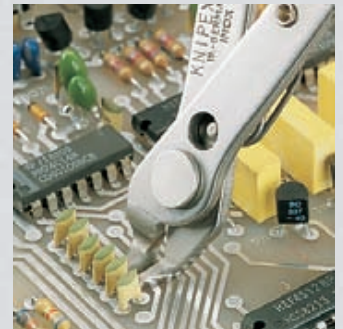
- ▶ с зажимом для проволоки - никакого случайного отскока отрезанных кусков проволоки

Форма 6; 7; 9:

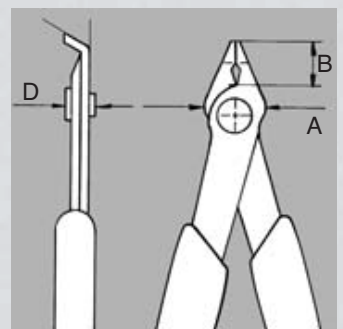
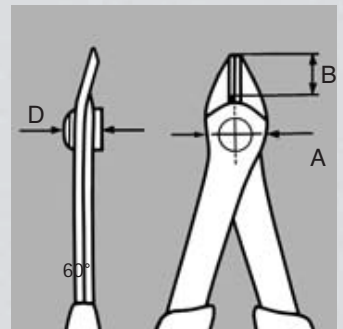
- ▶ режущие кромки дополнительно закалены токами высокой частоты до твердости примерно 64 HRC

KNIPLEX special

Кусачки для электроники прецизионные KNIPLEX имеют прецизионно шлифованные режущие кромки для чистых, одинаковых по размеру резов. Шарнир с очень легким ходом и раскрывающей пружиной обеспечивает высокое удобство в эксплуатации.



Наклонные режущие кромки обеспечивают точный рез даже в труднодоступных местах



78 23 125

№ заказа.	Код	Форма	Габаритные размеры			Режущая способность			
			В	А	Д				г
Длина мм	EAN 4003773-	все кусачки MMMM	мм	мм	мм	Ø мм	Ø мм	Ø мм	
78 03 125	013372	0	9,0	13,5	7,5	0,2-1,6	1,0	-	45
78 13 125	018841	1	9,0	13,5	7,5	0,2-1,6	1,0	-	50
78 23 125	018872	2 $\angle 60^\circ$	5,5	13,5	7,5	0,2-1,0	0,6	-	45
78 31 125	025160	3	9,0	12,5	7,5	0,2-1,0	-	-	50
78 41 125	025177	4	9,0	12,5	7,5	0,2-1,0	-	-	50
78 61 125	018902	6	9,0	13,5	7,5	0,2-1,6	1,2	-	45
78 71 125	018933	7	9,0	13,5	7,5	0,2-1,6	1,2	-	50
78 81 125	065074	8	9,0	13,5	7,5	0,2-1,6	1,2	0,6	45
78 91 125	065081	9	9,0	13,5	7,5	0,2-1,6	1,2	0,6	50