



HYGRASGARD® KFF-20 AFF-20 AFF-25
HYGRASGARD® KFTF-20 AFTF-20 AFTF-25

D Bedienungs- und Montageanleitung

Kanal- (incl. Montageflansch) bzw. Aufputz-Feuchte- und Temperaturfühler ($\pm 2\%$ r.H.), kalibrierfähig, mit Mehrbereichsumschaltung und aktivem Ausgang

GB Operating Instructions, Mounting & Installation

Duct (including mounting flange) respectively on-wall humidity and temperatures sensors ($\pm 2\%$ r.H.), calibrateable, with multi-range switching and active output

F Notice d'instruction

Sonde d'humidité et de température (y compris bride de montage) pour montage en gaine ou en saillie ($\pm 2\%$ h.r.), étalonnable, avec commutation multi-gamme et sortie active

RU Руководство по монтажу и обслуживанию

Датчик влажности и температуры канальный (вкл. присоединительный фланец) или для открытой установки ($\pm 2\%$ отн. влажности), калибруемый, с переключением между несколькими диапазонами и активным выходом

KFF-20
KFTF-20



KFF-20
KFTF-20
mit Display
with display
avec écran
с дисплеем



S+S REGELTECHNIK

S+S REGELTECHNIK GMBH
PIRNER STRASSE 20
90411 NÜRNBERG / GERMANY

FON +49 (0) 911 / 5 19 47-0
FAX +49 (0) 911 / 5 19 47-70

mail@SplusS.de
www.SplusS.de



Herzlichen Glückwunsch!

Sie haben ein deutsches Qualitätsprodukt erworben.

Congratulations!

You have bought a German quality product.

Félicitations!

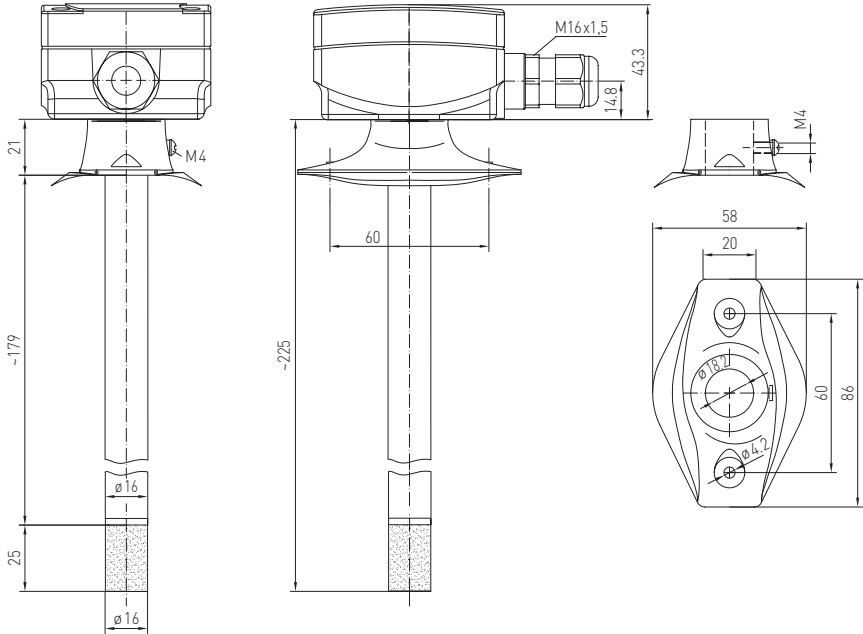
Vous avez fait l'acquisition d'un produit allemand de qualité.

Примите наши поздравления!

Вы приобрели качественный продукт, изготовленный в Германии.

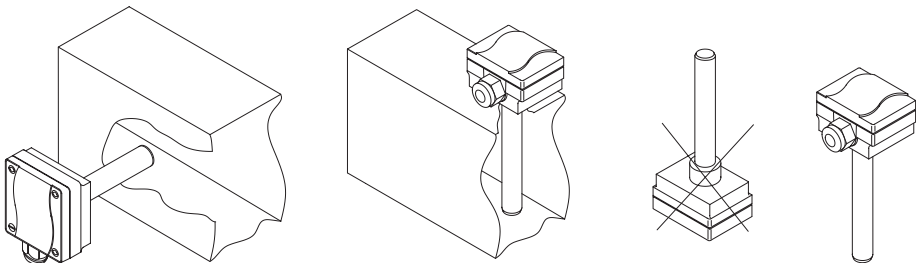
Maßzeichnung
 Dimensional drawing
 Plan coté
 Габаритный чертёж

KFF-20
 KFTF-20



Montageschema
 Mounting diagram
 Schéma de montage
 Схема монтажа

KFF-20
 KFTF-20



D HYGRASGARD® KFF-20 / KFTF-20, AFF-20 / AFTF-20, AFF-25 / AFTF-25

Qualitätsprodukt für HKL-Bereich, Genauigkeit 2 % r.H.

Der kalibrierfähige Außen-/Kanalfuchte-/Temperatursensor HYGRASGARD® KFF-20 / KFTF-20 bzw. AFF-20 / AFTF-20 / AFF-25 / AFTF-25 (Messkopf steckbar und verschraubt) ist in einer robusten Industrievariante, mit Stahlsinterfilter ausgeführt, der die relative Feuchte und/oder die Temperatur der Luft misst. Der Feuchtetransmitter wandelt die Messgröße in ein Normsignal von 0 -10V oder 4...20 mA um, ist wahlweise mit/ohne Display erhältlich, mit Klemmkastengehäuse aus schlagzähem Kunststoff, Gehäusedeckel mit Schnellverschlusschrauben.

Er verfügt über vier umschaltbare Temperaturbereiche und findet Anwendung in nicht aggressiver, staubfreier Umgebung, in der Kälte-, Klima-, Lüftungs- und Reinraumtechnik, in Luft- und Klimakanälen zur Be- und Entfeuchtung von Industriehallen, Wohnräumen, Büros, Hotels, Technikräumen, Versammlungs- und Tagungstätten. Die relative Feuchte (in % r.H.) ist der Quotient aus dem Wasserdampfpartialdruck und dem Sättigungsdampfdruck bei der jeweiligen Gastemperatur. Die Messumformer sind für die exakte Erfassung der Feuchte bestimmt. Es wird ein digitaler, langzeit-stabiler Sensor als Messelement für die Feuchtemessung verwendet. Ein Feinabgleich durch den Anwender ist möglich.

TECHNISCHE DATEN:

Spannungsversorgung: 24 V AC ($\pm 20\%$) und 15...36 V DC ($\pm 10\%$) bei U-Variante
15...36 V DC ($\pm 10\%$) bei I-Variante (bürdenabhängig)

Leistungsaufnahme: < 1,1 VA / 24 V DC; < 2,2 VA / 24 V AC

Sensoren: **digitaler Feuchtesensor, mit integriertem Temperatursensor,**
betauungsfest, kleine Hysterese, hohe Langzeitstabilität
AFF-25 / AFTF-25: Sensorkopf steckbar

Sensorschutz: **Metallsinterfilter**, austauschbar

FEUCHTE:

Messbereich Feuchte: 0...100% r.H.
(Ausgang entspricht 0 -10 V oder 4...20 mA)

Arbeitsbereich Feuchte: 0...95% r.H. (ohne Betauung)

Abweichung Feuchte: **$\pm 2\%$ r.H.** (20...90 %) bei +20 °C, sonst $\pm 3\%$ r.H.

Ausgang Feuchte: 0 -10 V bei U-Variante,
4...20 mA bei I-Variante, Bürde < 800 Ω ,
siehe Bürdendiagramm

TEMPERATUR:

Messbereich Temperatur: **Mehrbereichumschaltung** (siehe Tabelle)
-35...+35°C; -35...+75°C; 0...+50°C; 0...+80°C
(Ausgang entspricht 0 -10 V oder 4...20 mA)

Arbeitsbereich Temperatur: -35...+80 °C

Abweichung Temperatur: $\pm 0,3\text{K}$ bei 20 °C

Ausgang Temperatur: 0 -10V oder 4...20 mA

Umgebungstemperatur: Lagerung -25...+50 °C, Betrieb -5...+55 °C

elektrischer Anschluss: 2-, 3-, oder 4-Draht (siehe Anschlussbild),
0,14 - 1,5 mm², über Schraubklemmen auf Platine

Gehäuse: Kunststoff, Polyamid, 30% glaskugelverstärkt, mit Schnellverschlusschrauben
(Schlitz / Kreuzschlitz - Kombination),
Farbe reinweiß (ähnlich RAL 9010)

KFF-20 / KFTF-20:

Deckel für Display (Thor III) ist transparent!

72 x 64 x 37,8 mm (Thor III ohne Display)

72 x 64 x 43,3 mm (Thor III mit Display)

AFF-20 / AFTF-20, AFF-25 / AFTF-25:

108 x 70 x 73,5 mm (Thor II)

Kabelverschraubung: M16 x 1,5; mit Zugentlastung, austauschbar, max. Innendurchmesser 10,4 mm

Schutzrohr: **aus Edelstahl**, \varnothing 16 mm, Messkopf ist austauschbar und geschraubt

KFF-20 / KFTF-20: NL = 225 mm

AFF-20 / AFTF-20: NL = 45 mm

AFF-25 / AFTF-25: NL = 95 mm

Prozessanschluss: **KFF-20 / KFTF-20:**

mittels Flansch (im Lieferumfang enthalten)

aus Kunststoff (optional Stahl verzinkt)

AFF-20 / AFTF-20, AFF-25 / AFTF-25:

mittels Schrauben

Langzeitstabilität: $\pm 1\%$ / Jahr

Schutzklasse: III (nach EN 60730)

Schutzart: IP 65 (nach EN 60529)

Normen: CE-Konformität nach EMV-Richtlinie 2004 / 108 / EC, nach EN 61326-1:2006, nach EN 61326-2-3:2006

Optional: **Display mit Beleuchtung**, zweizeilig, Ausschnitt ca. 36 x 15 mm (8 x H),
zur Anzeige der IST-Temperatur und / oder IST-Feuchte

HYGRASGARD® KFF-20, incl. Montageflansch
HYGRASGARD® KFTF-20, incl. Montageflansch

Typ / WG1 Bezeichnung	Messbereich / Anzeige		Ausgang		Display	Art.-Nr.
	Feuchte	Temperatur	Feuchte	Temperatur		
KFF-20-I	0...100% r.H.	–	4...20 mA	–		1201-3112-0000-001
KFF-20-I_DISPLAY	0...100% r.H.	–	4...20 mA	–	■	1201-3112-0200-001
KFF-20-U	0...100% r.H.	–	0-10 V	–		1201-3111-0000-001
KFF-20-U_DISPLAY	0...100% r.H.	–	0-10 V	–	■	1201-3111-0200-001
KFTF-20-I	0...100% r.H.	-35...+75 °C -35...+35 °C 0...+50 °C 0...+80 °C	4...20 mA	4...20 mA		1201-3112-1000-101
KFTF-20-I_DISPLAY	0...100% r.H.	-35...+75 °C -35...+35 °C 0...+50 °C 0...+80 °C	4...20 mA	4...20 mA	■	1201-3112-1200-101
KFTF-20-U	0...100% r.H.	-35...+75 °C -35...+35 °C 0...+50 °C 0...+80 °C	0-10 V	0-10 V		1201-3111-1000-101
KFTF-20-U_DISPLAY	0...100% r.H.	-35...+75 °C -35...+35 °C 0...+50 °C 0...+80 °C	0-10 V	0-10 V	■	1201-3111-1200-101

HYGRASGARD® AFF-20
HYGRASGARD® AFTF-20

Typ / WG1 Bezeichnung	Messbereich / Anzeige		Ausgang		Art.-Nr.
	Feuchte	Temperatur	Feuchte	Temperatur	
AFF-20-I	0...100% r.H.	–	4...20 mA	–	1201-1112-0000-101
AFF-20-U	0...100% r.H.	–	0-10 V	–	1201-1111-0000-101
AFTF-20-I	0...100% r.H.	-35...+75 °C -35...+35 °C 0...+50 °C 0...+80 °C	4...20 mA	4...20 mA	1201-1112-1000-101
AFTF-20-U	0...100% r.H.	(4x wie oben)	0-10 V	0-10 V	1201-1111-1000-101
Aufpreis:	Display mit Beleuchtung, zweizeilig				

HYGRASGARD® AFF-25
HYGRASGARD® AFTF-25

mit auswechselbarem, steckbarem Messkopf (Fühler)

Typ / WG1 Bezeichnung	Messbereich / Anzeige		Ausgang		Art.-Nr.
	Feuchte	Temperatur	Feuchte	Temperatur	
AFF-25-I	0...100% r.H.	–	4...20 mA	–	1201-1132-0000-100
AFF-25-U	0...100% r.H.	–	0-10 V	–	1201-1131-0000-100
AFTF-25-I	0...100% r.H.	-35...+75 °C -35...+35 °C 0...+50 °C 0...+80 °C	4...20 mA	4...20 mA	1201-1132-1000-101
AFTF-25-U	0...100% r.H.	(4x wie oben)	0-10 V	0-10 V	1201-1131-1000-101
Ersatzteil					Fühler
MSK-25	Messkopf (Fühler), steckbar, als Austauschelement				7201-1131-0000-000
Aufpreis:	Display mit Beleuchtung, zweizeilig				
Zubehör	Beschreibung				Art.-Nr.
WS-01	Wetter- und Sonnenschutz,			184 x 180 x 80 mm	7100-0040-2000-000

Temperaturtabelle

MB: -35...+75 °C

°C	U _A in V	I _A in mA
-35	0,0	4,0
-30	0,5	4,7
-25	0,9	5,5
-20	1,4	6,2
-15	1,8	6,9
-10	2,3	7,6
-5	2,7	8,4
0	3,2	9,1
5	3,6	9,8
10	4,1	10,5
15	4,5	11,3
20	5,0	12,0
25	5,5	12,7
30	5,9	13,5
35	6,4	14,2
40	6,8	14,9
45	7,3	15,6
50	7,7	16,4
55	8,2	17,1
60	8,6	17,8
65	9,1	18,5
70	9,5	19,2
75	10,0	20,0

Temperaturtabelle

MB: -35...+35 °C

°C	U _A in V	I _A in mA
-35	0,0	4,0
-30	0,7	5,1
-25	1,4	6,3
-20	2,1	7,4
-15	2,9	8,6
-10	3,6	9,7
-5	4,3	10,9
0	5,0	12,0
5	5,7	13,1
10	6,4	14,3
15	7,1	15,4
20	7,9	16,6
25	8,6	17,7
30	9,3	18,9
35	10,0	20,0

Temperaturtabelle

MB: 0...+50 °C

°C	U _A in V	I _A in mA
0	0,0	4,0
5	1,0	5,6
10	2,0	7,2
15	3,0	8,8
20	4,0	10,4
25	5,0	12,0
30	6,0	13,6
35	7,0	15,2
40	8,0	16,8
45	9,0	18,4
50	10,0	20,0

Temperaturtabelle

MB: 0...+80 °C

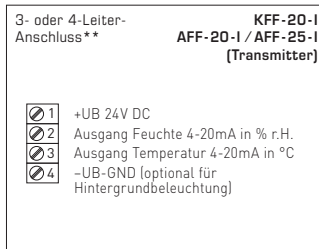
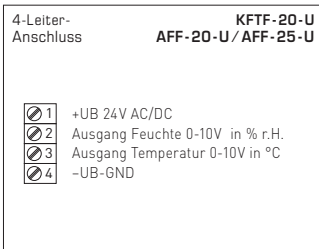
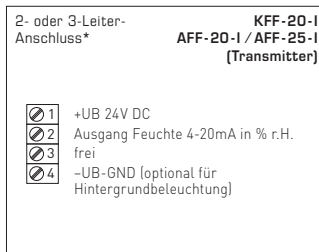
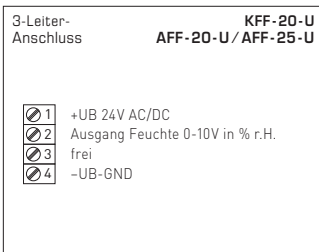
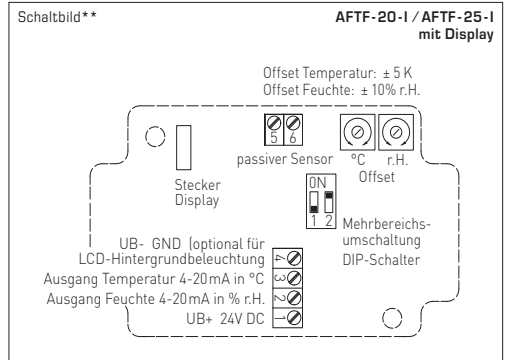
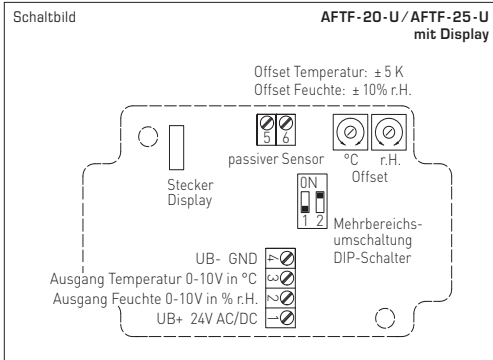
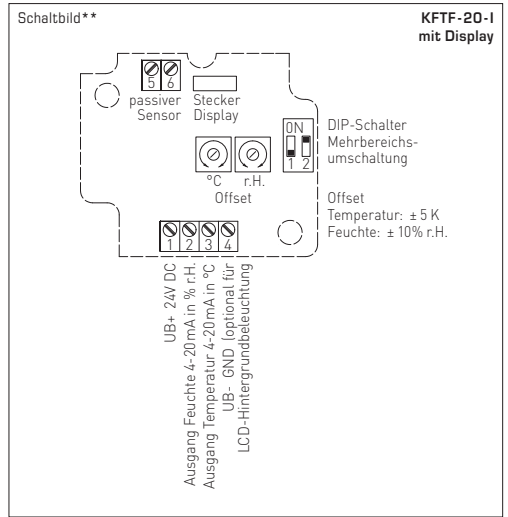
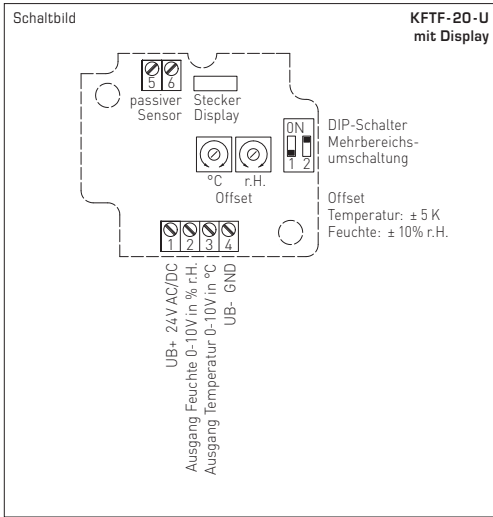
°C	U _A in V	I _A in mA
0	0,0	4,0
5	0,6	5,0
10	1,3	6,0
15	1,9	7,0
20	2,5	8,0
25	3,1	9,0
30	3,8	10,0
35	4,4	11,0
40	5,0	12,0
45	5,6	13,0
50	6,3	14,0
55	6,9	15,0
60	7,5	16,0
65	8,1	17,0
70	8,8	18,0
75	9,4	19,0
80	10,0	20,0

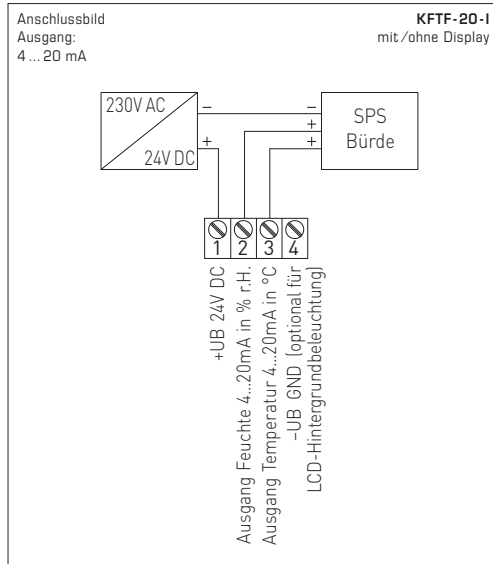
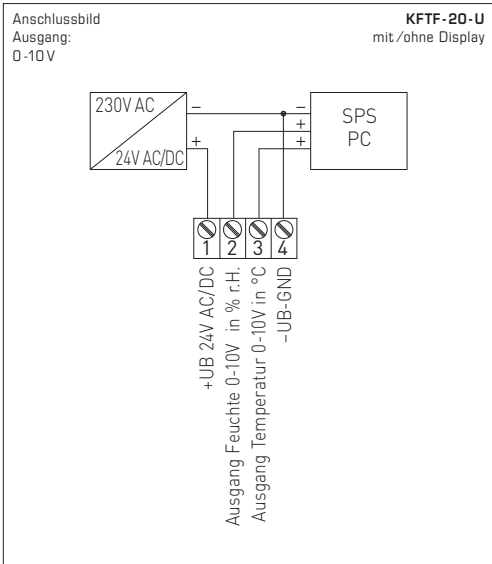
Feuchtetabelle

MB: 0...100% r. H.

% r.H.	U _A in V	I _A in mA
0	0,0	4,0
5	0,5	4,8
10	1,0	5,6
15	1,5	6,4
20	2,0	7,2
25	2,5	8,0
30	3,0	8,8
35	3,5	9,6
40	4,0	10,4
45	4,5	11,2
50	5,0	12,0
55	5,5	12,8
60	6,0	13,6
65	6,5	14,4
70	7,0	15,2
75	7,5	16,0
80	8,0	16,8
85	8,5	17,6
90	9,0	18,4
95	9,5	19,2
100	10,0	20,0

Temperatur- Messbereiche (einstellbar)	DIP 1	DIP 2
-35... + 75 °C	ON	ON
-35... + 35 °C	OFF	OFF
0... + 50 °C	OFF	ON
0... + 80 °C	ON	OFF





HINWEIS

Bei den Stromtransmittern muss der Feuchteausgang (Pin 2) grundsätzlich angeschlossen werden!

- * 2-Leiter-Anschluss für Geräte ohne /mit Display (unbeleuchtet)
- 3-Leiter-Anschluss für Geräte mit beleuchtetem Display
- ** 3-Leiter-Anschluss für Geräte ohne /mit Display (unbeleuchtet)
- 4-Leiter-Anschluss für Geräte mit beleuchtetem Display

Bei der **I-Variante** ist der Feuchtepfad zwingend anzuschließen!

VERSORGUNGSSPANNUNG:

Als Verpolungsschutz der Betriebsspannung ist bei dieser Gerätevariante eine Einweggleichrichtung bzw. Verpolungsschutzdiode integriert. Diese interne Einweggleichrichtung erlaubt auch den Betrieb mit AC-Versorgungsspannung bei 0-10V Geräten.

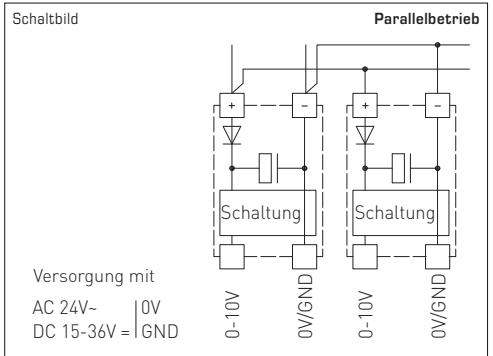
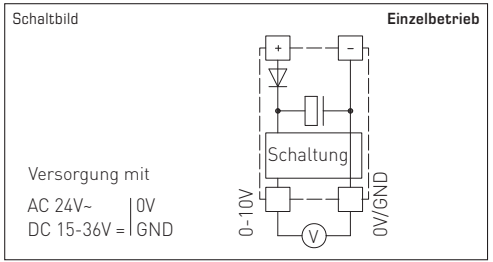
Das Ausgangssignal ist mit einem Messgerät abzugreifen. Hierbei wird die Ausgangsspannung gegen das Nullpotential (0V) der Eingangsspannung gemessen!

Wird dieses Gerät mit **DC-Versorgungsspannung** betrieben, ist der Betriebsspannungseingang UB+ für 15...36V DC-Einspeisung und UB- bzw. GND als Masseleitung zu verwenden!

Werden mehrere Geräte von einer 24V **AC-Spannung** versorgt, ist darauf zu achten, dass alle „positiven“ Betriebsspannungseingänge (+) der Feldgeräte miteinander verbunden sind, sowie alle „negativen“ Betriebsspannungseingänge (-) = Bezugspotential miteinander verbunden sind (phasengleicher Anschluss der Feldgeräte). Alle Feldgeräteausgänge müssen auf das gleiche Potential bezogen werden!

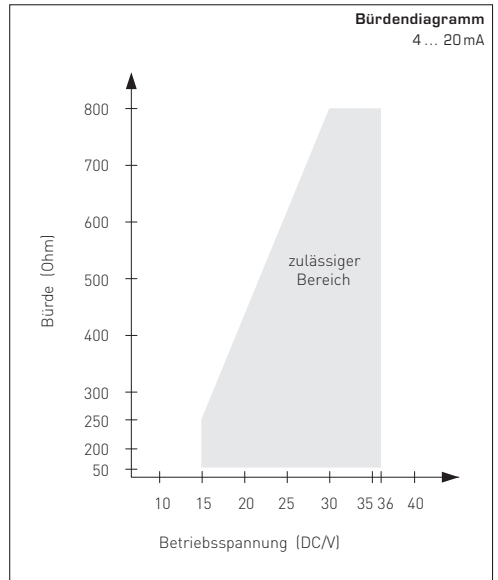
Bei Verpolung der Versorgungsspannung an einem der Feldgeräte würde über dieses ein Kurzschluss der Versorgungsspannung erzeugt. Der somit über dieses Feldgerät fließende Kurzschlussstrom kann zur Beschädigung dieses Gerätes führen.

Achten Sie daher auf die korrekte Verdrahtung!



HINWEIS

Bei 4...20mA Geräten ist eine Gleichspannung zu verwenden (ohne Restwelligkeit, siehe zulässiger Bereich des Bündendiagramms), keine pulsierende Gleichspannung verwenden.



D Wichtige Hinweise

- Dieses Gerät darf nur in schadstofffreier, nicht kondensierender Luft, ohne Über- oder Unterdruck am Sensorelement eingesetzt werden.
- Bei Aussen- und Kanalfühlern schützt der Sinterfilter des Sensorelementes den Feuchtesensor vor eventuellen Staubbelastungen. Dieser Filter sollte bei Verunreinigung / Verschmutzung regelmäßig gewartet werden.
- Staub- und Verunreinigungen verfälschen das Messergebnis und sind zu vermeiden. Geringe Verunreinigungen und Staubablagerungen können mit Druckluft beseitigt werden.
- Das Berühren des Feuchteelementes ist unbedingt zu vermeiden, da dies zu erheblichen Fehlmessungen führt.
- Bei Verunreinigungen empfehlen wir eine werksseitige Reinigung und Neukalibrierung.
- Chemikalien oder andere Reinigungsmittel dürfen unter keinen Umständen auf den Sensor gelangen.
- Die relative Feuchte von 0...100% wird durch das Ausgangssignal von 0-10 V oder 4...20mA abgebildet. Der Arbeitsbereich des Gerätes umfasst 10,0...99% r. H., ausserhalb dieses Bereiches kann es zu Fehlmessungen bzw. zu erhöhten Abweichungen kommen.
- Beim Anschluss mehrerer Fühler (0-10 V) an eine gemeinsame Spannungsversorgung mit 24V AC (Wechselspannung) ist auf die Polung zu achten, da sonst die Wechsellspannungsquelle kurz geschlossen werden kann.
- Die Spannungsausgänge sind kurzschlussfest, ein Anlegen einer Überspannung oder der Spannungsversorgung am Spannungsausgang zerstört das Gerät.
- Beim Betrieb des Gerätes ausserhalb des Spezifikationsbereiches entfallen alle Garantieansprüche.

Als AGB gelten ausschließlich unsere sowie die gültigen „Allgemeinen Lieferbedingungen für Erzeugnisse und Leistungen der Elektroindustrie“ (ZVEI Bedingungen) zuzüglich der Ergänzungsklausel „Erweiterter Eigentumsvorbehalt“.

Außerdem sind folgende Punkte zu beachten:

- Vor der Installation und Inbetriebnahme ist diese Anleitung zu lesen und die alle darin gemachten Hinweise sind zu beachten!
- Der Anschluss der Geräte darf nur an Sicherheitskleinspannung und im spannungslosen Zustand erfolgen. Um Schäden und Fehler am Gerät (z.B. durch Spannungsinduktion) zu verhindern, sind abgeschirmte Leitungen zu verwenden, eine Parallelverlegung zu stromführenden Leitungen zu vermeiden und die EMV- Richtlinien zu beachten.
- Dieses Gerät ist nur für den angegebenen Verwendungszweck zu nutzen, dabei sind die entsprechenden Sicherheitsvorschriften des VDE, der Länder, ihrer Überwachungsorgane, des TÜV und der örtlichen EVU zu beachten. Der Käufer hat die Einhaltung der Bau- und Sicherheitsbestimmung zu gewährleisten und Gefährdungen aller Art zu vermeiden.
- Für Mängel und Schäden, die durch unsachgemäße Verwendung dieses Gerätes entstehen, werden keinerlei Gewährleistungen und Haftungen übernommen.
- Folgeschäden, welche durch Fehler an diesem Gerät entstehen, sind von der Gewährleistung und Haftung ausgeschlossen.
- Die Installation der Geräte darf nur durch Fachpersonal erfolgen.
- Es gelten ausschließlich die technischen Daten und Anschlussbedingungen der zum Gerät gelieferten Montage- und Bedienungsanleitung. Abweichungen zur Katalogdarstellung sind nicht zusätzlich aufgeführt und im Sinne des technischen Fortschritts und der stetigen Verbesserung unserer Produkte möglich.
- Bei Veränderungen der Geräte durch den Anwender entfallen alle Gewährleistungsansprüche.
- Dieses Gerät darf nicht in der Nähe von Wärmequellen (z.B. Heizkörpern) oder deren Wärmestrom eingesetzt werden, eine direkte Sonneneinstrahlung oder Wärmeeinstrahlung durch ähnliche Quellen (starke Leuchte, Halogenstrahler) ist unbedingt zu vermeiden.
- Der Betrieb in der Nähe von Geräten, welche nicht den EMV- Richtlinien entsprechen, kann zur Beeinflussung der Funktionsweise führen.
- Dieses Gerät darf nicht für Überwachungszwecke, welche ausschließlich dem Schutz von Personen gegen Gefährdung oder Verletzung dienen und nicht als Not-Aus-Schalter an Anlagen und Maschinen oder vergleichbare sicherheitsrelevante Aufgaben verwendet werden.
- Die Gehäuse- und Gehäusezubehörmäße können geringe Toleranzen zu den Angaben dieser Anleitung aufweisen.
- Veränderungen dieser Unterlagen sind nicht gestattet.
- Reklamationen werden nur vollständig in Originalverpackung angenommen.

Vor der Installation und Inbetriebnahme ist diese Anleitung zu lesen und die alle darin gemachten Hinweise sind zu beachten!

Quality product for HVAC sector, accuracy 2 % r.H.

The calibratable duct/outdoor humidity/humidity/temperature sensors HYGRASGARD® KFF-20/KFTF-20 respectively AFF-20/AFTF-20 / AFF-25 / AFTF-25 (measuring head pluggable and screwed in place) are sturdy industry versions, equipped with metal sinter filter measuring the relative humidity and /or temperature of air. The humidity transmitter converts the measurands into standard signals of 0-10V or 4...20mA and is optional available with or without display. Terminal box enclosure made of impact-resistant plastic with enclosure cover with quick-locking screws. It has four switchable temperature ranges and is applied in non-aggressive dust-free ambiances in refrigeration, air conditioning, ventilation and clean room technology, in air and air conditioning ducts, in humidification and dehumidification of industrial halls, residential rooms, offices, hotels, technical rooms, meeting rooms and convention centres. Relative humidity (in % r.H.) is the quotient of water vapour partial pressure divided by the saturation vapour pressure at the respective gas temperature. These measuring transducers are designed for exact detection of humidity. A digital long-term stable sensor is used as measuring element for humidity measurement. Fine adjustment by the user is possible.

TECHNICAL DATA:

Power supply: 24 V AC (±20%) and 15...36 V DC (±10%) for U variant
 15...36 V DC (±10%) for I variant (depending on working resistance)

Power consumption: < 1.1 VA / 24 V DC; < 2.2 VA / 24 V AC

Sensors: **digital humidity sensor with integrated temperature sensor**,
 dew-proof, small hysteresis, high long-term stability
AFF-25 / AFTF-25: sensor head pluggable

Sensor protection: **metal sinter filter**, exchangeable

HUMIDITY:

Measuring range, humidity:..... 0...100% r.H.
 (output corresponding to 0-10 V or 4...20 mA)

Operating range, humidity: 0...95% r.H. (without formation of dew)

Deviation, humidity:..... **±2% r.H.** (20...90%) at +20 °C, otherwise ±3% r.H.

Output, humidity:..... 0-10 V at U variant
 4...20 mA at I variant, working resistance <800 Ω,
 see load resistance diagram

TEMPERATURE:

Measuring range,

temperature: **multi-range switching** (see table)
-35...+35 °C; -35...+75 °C; 0...+50 °C; 0...+80 °C
 (output corresponding to 0-10 V or 4...20 mA)

Operating range, temperature:..... -35...+80 °C

Deviation, temperature: ± 0.3K at 20 °C

Output, temperature: 0-10 V or 4...20 mA

Ambient temperature: storage -25...+50 °C, operation -5...+55 °C

Electrical connection: 2-, 3-, or 4-wire connection (see connecting diagram),
 0.14 - 1.5 mm², via terminal screws on circuit board

Enclosure: plastic, material polyamide, 30% glass-globe-reinforced,
 with quick-locking screws (slotted/Phillips head combination),
 colour pure white (similar RAL9010)

KFF-20 / KFTF-20:
 enclosure cover for display (Thor III) is transparent!
 72 x 64 x 37.8 mm (Thor III without display)
 72 x 64 x 43.3 mm (Thor III with display)

AFF-20 / AFTF-20, AFF-25 / AFTF-25:
 108 x 70 x 73.5 mm (Thor II)

Cable gland:..... M 16x1.5, including strain relief, exchangeable,
 max. inner diameter 10.4 mm

Protective tube: **stainless steel**, Ø 16 mm, measuring head exchangeable and screwed in place

KFF-20 / KFTF-20: NL = 225 mm

AFF-20 / AFTF-20: NL = 45 mm

AFF-25 / AFTF-25: NL = 95 mm

Process connection: **KFF-20 / KFTF-20:**
 by mounting flange, plastic (included in the scope of delivery, galvanised steel optional)

AFF-20 / AFTF-20, AFF-25 / AFTF-25:
 by screws

Long-term stability:..... ± 1% per year

Protection class: III (according to EN 60730)

Protection type: IP 65 (according to EN 60529)

Standards: CE conformity,
 according to EMC directive 2004 / 108 / EC,
 according to EN 61326-1:2006, according to EN 61326-2-3:2006

Optional: **two-line display with** illumination, cutout ca. 36x15 mm (W x H),
 for displaying ACTUAL temperature and /or ACTUAL humidity

HYGRASGARD® KFF-20, including mounting flange

HYGRASGARD® KFTF-20, including mounting flange

Type / WG1 Designation	Measuring Range / Readout		Output		Display	Item No.
	Humidity	Temperature	Humidity	Temperature		
KFF-20-I	0...100% r.H.	–	4...20mA	–		1201-3112-0000-001
KFF-20-I_DISPLAY	0...100% r.H.	–	4...20mA	–	■	1201-3112-0200-001
KFF-20-U	0...100% r.H.	–	0-10V	–		1201-3111-0000-001
KFF-20-U_DISPLAY	0...100% r.H.	–	0-10V	–	■	1201-3111-0200-001
KFTF-20-I	0...100% r.H.	-35...+75 °C -35...+35 °C 0...+50 °C 0...+80 °C	4...20mA	4...20mA		1201-3112-1000-101
KFTF-20-I_DISPLAY	0...100% r.H.	-35...+75 °C -35...+35 °C 0...+50 °C 0...+80 °C	4...20mA	4...20mA	■	1201-3112-1200-101
KFTF-20-U	0...100% r.H.	-35...+75 °C -35...+35 °C 0...+50 °C 0...+80 °C	0-10V	0-10V		1201-3111-1000-101
KFTF-20-U_DISPLAY	0...100% r.H.	-35...+75 °C -35...+35 °C 0...+50 °C 0...+80 °C	0-10V	0-10V	■	1201-3111-1200-101

HYGRASGARD® AFF-20

HYGRASGARD® AFTF-20

Type / WG1 Designation	Measuring Range / Readout		Output		Item No.
	Humidity	Temperature	Humidity	Temperature	
AFF-20-I	0...100% r.H.	–	4...20mA	–	1201-1112-0000-101
AFF-20-U	0...100% r.H.	–	0-10V	–	1201-1111-0000-101
AFTF-20-I	0...100% r.H.	-35...+75 °C -35...+35 °C 0...+50 °C 0...+80 °C	4...20mA	4...20mA	1201-1112-1000-101
AFTF-20-U	0...100% r.H.	(4x as above)	0-10V	0-10V	1201-1111-1000-101
Extra charge:	Two-line display with illumination				

HYGRASGARD® AFF-25

HYGRASGARD® AFTF-25

With exchangeable, pluggable measuring head (probe)

Type / WG1 Designation	Measuring Range / Readout		Output		Item No.
	Humidity	Temperature	Humidity	Temperature	
AFF-25-I	0...100% r.H.	–	4...20mA	–	1201-1132-0000-100
AFF-25-U	0...100% r.H.	–	0-10V	–	1201-1131-0000-100
AFTF-25-I	0...100% r.H.	-35...+75 °C -35...+35 °C 0...+50 °C 0...+80 °C	4...20mA	4...20mA	1201-1132-1000-101
AFTF-25-U	0...100% r.H.	(4x as above)	0-10V	0-10V	1201-1131-1000-101
Spare part					Probe
MSK-25	Measuring head (probe) pluggable, as replacement element				7201-1131-0000-000
Extra charge:	Two-line display with illumination				
Accessories	Description				Item No.
WS-01	Sunshade and weather protection, 184 x 180 x 80 mm				7100-0040-2000-000

Temperature table

MR: -35...+75 °C

°C	U _A in V	I _A in mA
-35	0.0	4.0
-30	0.5	4.7
-25	0.9	5.5
-20	1.4	6.2
-15	1.8	6.9
-10	2.3	7.6
-5	2.7	8.4
0	3.2	9.1
5	3.6	9.8
10	4.1	10.5
15	4.5	11.3
20	5.0	12.0
25	5.5	12.7
30	5.9	13.5
35	6.4	14.2
40	6.8	14.9
45	7.3	15.6
50	7.7	16.4
55	8.2	17.1
60	8.6	17.8
65	9.1	18.5
70	9.5	19.2
75	10.0	20.0

Temperature table

MR: -35...+35 °C

°C	U _A in V	I _A in mA
-35	0.0	4.0
-30	0.7	5.1
-25	1.4	6.3
-20	2.1	7.4
-15	2.9	8.6
-10	3.6	9.7
-5	4.3	10.9
0	5.0	12.0
5	5.7	13.1
10	6.4	14.3
15	7.1	15.4
20	7.9	16.6
25	8.6	17.7
30	9.3	18.9
35	10.0	20.0

Temperature table

MR: 0...+50 °C

°C	U _A in V	I _A in mA
0	0.0	4.0
5	1.0	5.6
10	2.0	7.2
15	3.0	8.8
20	4.0	10.4
25	5.0	12.0
30	6.0	13.6
35	7.0	15.2
40	8.0	16.8
45	9.0	18.4
50	10.0	20.0

Temperature table

MR: 0...+80 °C

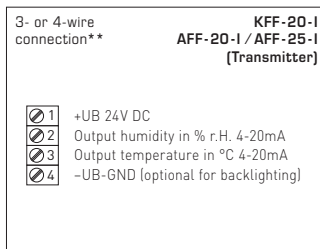
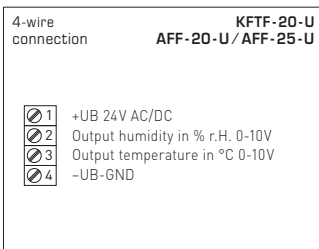
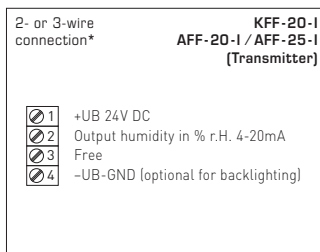
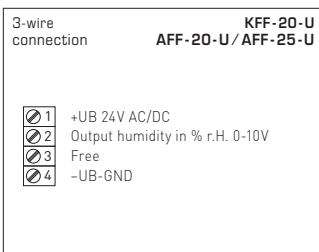
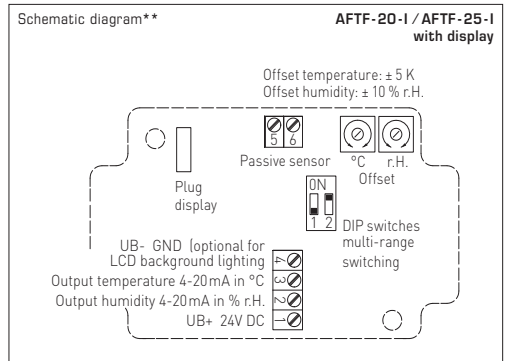
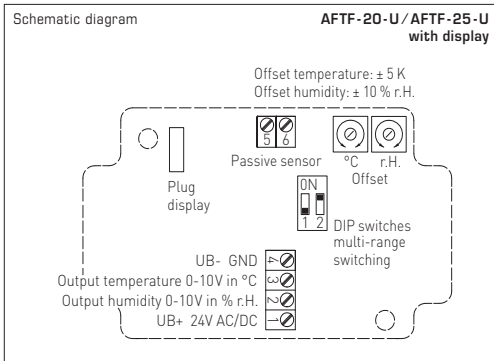
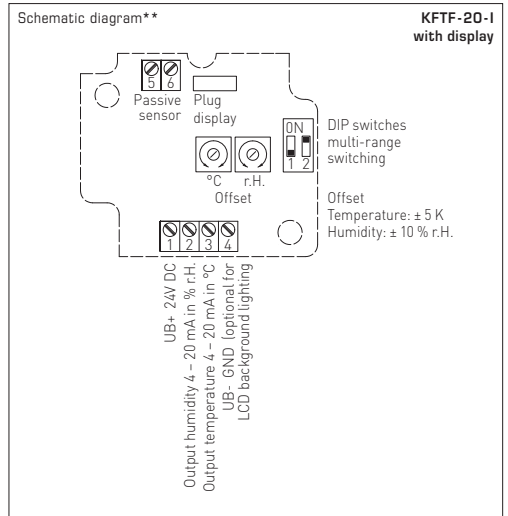
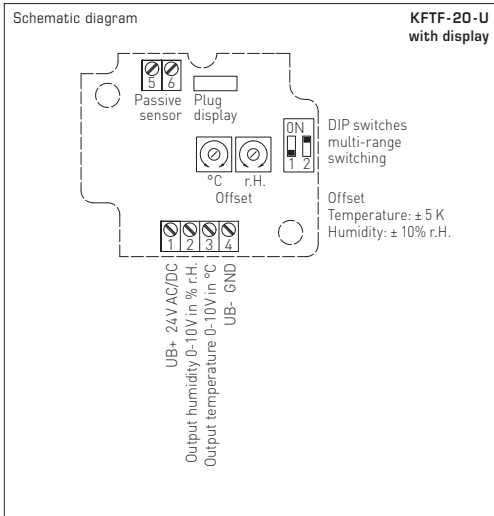
°C	U _A in V	I _A in mA
0	0.0	4.0
5	0.6	5.0
10	1.3	6.0
15	1.9	7.0
20	2.5	8.0
25	3.1	9.0
30	3.8	10.0
35	4.4	11.0
40	5.0	12.0
45	5.6	13.0
50	6.3	14.0
55	6.9	15.0
60	7.5	16.0
65	8.1	17.0
70	8.8	18.0
75	9.4	19.0
80	10.0	20.0

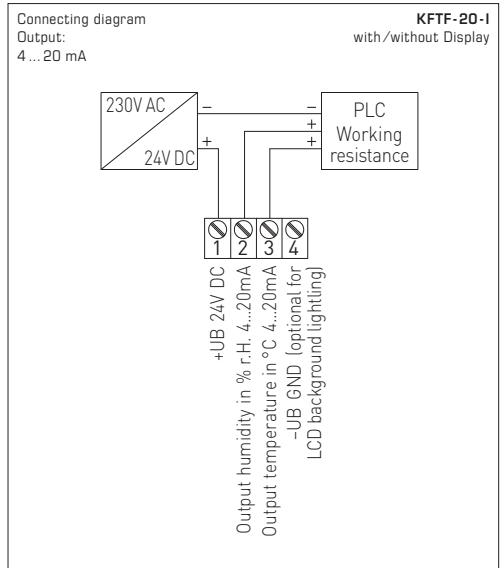
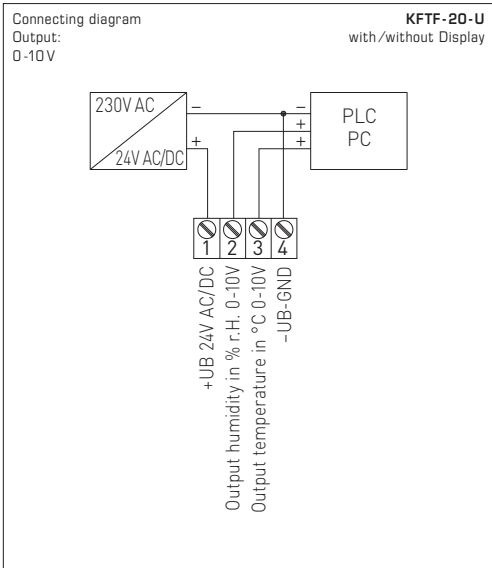
Humidity table

MR: 0...100% r. H.

% r.H.	U _A in V	I _A in mA
0	0.0	4.0
5	0.5	4.8
10	1.0	5.6
15	1.5	6.4
20	2.0	7.2
25	2.5	8.0
30	3.0	8.8
35	3.5	9.6
40	4.0	10.4
45	4.5	11.2
50	5.0	12.0
55	5.5	12.8
60	6.0	13.6
65	6.5	14.4
70	7.0	15.2
75	7.5	16.0
80	8.0	16.8
85	8.5	17.6
90	9.0	18.4
95	9.5	19.2
100	10.0	20.0

Temperature measuring ranges (adjustable)	DIP 1	DIP 2
-35... + 75 °C	ON	ON
-35... + 35 °C	OFF	OFF
0... + 50 °C	OFF	ON
0... + 80 °C	ON	OFF





NOTE

At transmitters with current output the humidity output (Pin 2) must categorically be connected!

* 2-wire connection for devices with/without display (not illuminated)
3-wire connection for devices with illuminated display

** 3-wire connection for devices with/without display (not illuminated)
4-wire connection for devices with illuminated display

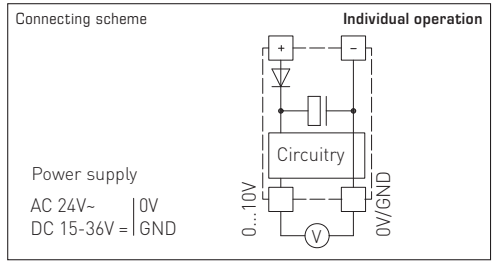
At the I variant the humidity path must necessarily be connected!

SUPPLY VOLTAGE:

For operating voltage reverse polarity protection, a one-way rectifier or reverse polarity protection diode is integrated in this device variant. This internal one-way rectifier also allows operating 0-10V devices on AC supply voltage.

The output signal is to be tapped by a measuring instrument. Output voltage is measured here against zero potential (0V) of the input voltage!

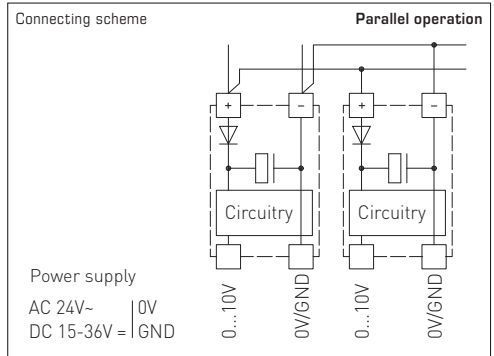
When this device is operated on **DC supply voltage**, the operating voltage input UB+ is to be used for 15...36V DC supply and UB- or GND for ground wire!



When several devices are supplied by one 24V **AC voltage supply**, it is to be ensured that all "positive" operating voltage input terminals (+) of the field devices are connected with each other and all "negative" operating voltage input terminals (-) (= reference potential) are connected together (in-phase connection of field devices). All outputs of field devices must be referenced to the same potential!

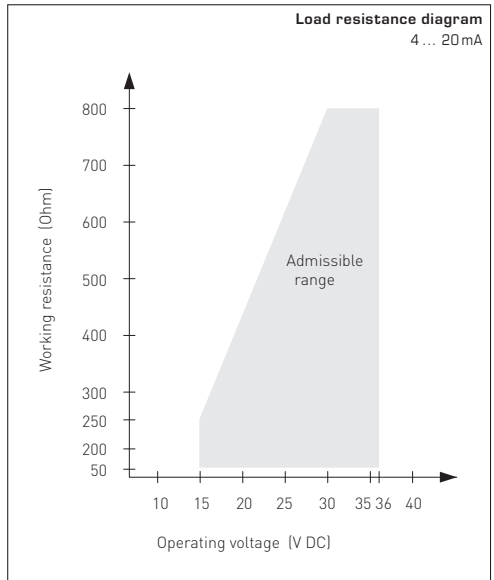
In case of reversed polarity at one field device, a supply voltage short-circuit would be caused by that device. The consequential short-circuit current flowing through this field device may cause damage to it.

Therefore, pay attention to correct wiring!



NOTE

For 4...20 mA devices, DC voltage must be used (without residual ripple, see permissible range of load resistance diagram). Do not use pulsating DC voltage.



- This device may only be used in pollutant-free non-precipitating air without above-atmospheric or below-atmospheric pressure at the sensor element.
- On outdoor and duct sensors, the sinter filter of the sensor element protects the humidity sensor against potential dust exposure. In case of pollution/contamination, this filter should be cleaned on a regular basis.
- Dust and pollution falsify measurement results and are to be avoided. Slight pollution and dust sediments can be removed by using compressed air.
- Touching the humidity element is under any circumstances to be avoided, as that would result in considerable mismeasurements.
- In case of pollution, we recommend cleaning and recalibration in the factory.
- In any case, the sensor must not get in contact with chemicals or other cleaning agents.
- The relative humidity of 0...100% is indicated by an output signal of 0-10V or 4...20mA. The device operating range covers 10.0...99.9% r.H. Outside of that range, mismeasurements or increased deviations may occur.
- When several sensors (0-10V) are connected to one voltage supply of 24V AC, correct polarity must be regarded as otherwise the alternating voltage source may be short-circuited.
- The voltage outputs are short-circuit proof. Applying overvoltage or voltage supply to the voltage output will destroy the device.
- If this device is operated beyond the specified range, all warranty claims are forfeited.

Our "General Terms and Conditions for Business" together with the "General Conditions for the Supply of Products and Services of the Electrical and Electronics Industry" (ZVEI conditions) including supplementary clause "Extended Retention of Title" apply as the exclusive terms and conditions.

In addition, the following points are to be observed:

- These instructions must be read before installation and putting in operation and all notes provided therein are to be regarded!
- Devices must only be connected to safety extra-low voltage and under dead-voltage condition. To avoid damages and errors the device (e.g. by voltage induction) shielded cables are to be used, laying parallel with current-carrying lines is to be avoided, and EMC directives are to be observed.
- This device shall only be used for its intended purpose. Respective safety regulations issued by the VDE, the states, their control authorities, the TÜV and the local energy supply company must be observed. The purchaser has to adhere to the building and safety regulations and has to prevent perils of any kind.
- No warranties or liabilities will be assumed for defects and damages arising from improper use of this device.
- Consequential damages caused by a fault in this device are excluded from warranty or liability.
- These devices must be installed by authorised specialists only.
- The technical data and connecting conditions of the mounting and operating instructions delivered together with the device are exclusively valid. Deviations from the catalogue representation are not explicitly mentioned and are possible in terms of technical progress and continuous improvement of our products.
- In case of any modifications made by the user, all warranty claims are forfeited.
- This device must not be installed close to heat sources (e.g. radiators) or be exposed to their heat flow. Direct sun irradiation or heat irradiation by similar sources (powerful lamps, halogen spotlights) must absolutely be avoided.
- Operating this device close to other devices that do not comply with EMC directives may influence functionality.
- This device must not be used for monitoring applications, which solely serve the purpose of protecting persons against hazards or injury, or as an EMERGENCY STOP switch for systems or machinery, or for any other similar safety-relevant purposes.
- Dimensions of enclosures or enclosure accessories may show slight tolerances on the specifications provided in these instructions.
- Modifications of these records are not permitted.
- In case of a complaint, only complete devices returned in original packing will be accepted.

These instructions must be read before installation and putting in operation and all notes provided therein are to be regarded!

F HYGRASGARD® KFF-20/KFTF-20, AFF-20/AFTF-20, AFF-25/AFTF-25

Produit de qualité destiné au domaine CVC, précision 2% h.r.

Le capteur HYGRASGARD® KFF-20/KFTF-20 et AFF-20/AFTF-20/AFF-25/AFTF-25 (tête de mesure enfichable et vissée), capteur d'humidité-température étalonnable pour montage en gaine, est présenté en variante industrielle robuste dotée d'un filtre en acier fritté qui mesure l'humidité relative et / ou la température de l'air. Le transmetteur d'humidité convertit la grandeur de mesure en un signal normalisé de 0 -10 V ou de 4...20 mA, il est disponible avec ou sans écran. Intégré dans une boîte à bornes en matière plastique résiliente, couvercle de boîtier avec vis de fermeture rapide.

Il est muni de quatre plages de température commutables et est utilisé dans un environnement non agressif, exempt de poussières, en technique frigorifique, de climatisation, de ventilation et de salles blanches, dans les gaines d'aération et de climatisation pour l'humidification et la déshumidification des halles industrielles, dans les pièces d'habitation, bureaux, hôtels, salles de maintenance, salles de réunion et centres de conférences. L'humidité relative (en% h.r.) est le quotient de la pression partielle de vapeur d'eau contenue dans le gaz par la pression de vapeur saturante à la même température. Les convertisseurs de mesure sont conçus pour donner la mesure exacte de l'humidité. Un capteur numérique à haute stabilité long terme est utilisé comme élément de mesure de l'humidité. L'ajustage fin peut être fait par l'utilisateur.

CARACTÉRISTIQUES TECHNIQUES :

Tension d'alimentation : 24 V ca ($\pm 20\%$) et 15...36 V cc ($\pm 10\%$) pour variante U
15...36 V cc ($\pm 10\%$) pour variante I (dépend de la charge)

Consommation électrique : < 1,1 VA / 24 V cc ; < 2,2 VA / 24 V ca

Capteurs : **capteur d'humidité numérique avec capteur de température intégré,**
résistant à la condensation, petit hystérésis, haute stabilité long terme
AFF-25 / AFTF-25 : tête de capteur enfichable

Protection de capteur : **Filtre en métal fritté,** remplaçable

HUMIDITÉ :

Plage de mesure humidité : 0...100% h.r.
(sortie correspond à 0 -10 V ou 4...20 mA)

Plage de service humidité : 0...95% h.r. (sans condensation)

Incertitude de mesure

humidité : **$\pm 2\%$ h.r.** (20...90 %) à +20 °C, sinon $\pm 3\%$ h.r.

Sortie humidité : 0 -10 V pour variante U

4...20 mA pour variante I, charge < 800 Ω , voir diagramme de charge

TEMPERATURE :

Plage de mesure température : **commutation multi-gamme** (voir tableau)
-35...+35°C ; -35...+75°C ; 0...+50°C ; 0...+80°C
(sortie correspond à 0 -10 V ou 4...20 mA)

Plage de service température : -35...+80 °C

Incertitude de mesure

température : $\pm 0,3K$ à 20 °C

Sortie température : 0 -10 V ou 4...20 mA

Température ambiante : stockage -25...+50 °C, fonctionnement -5...+55 °C

Raccordement électrique : 2, 3, ou 4 fils (voir schéma de raccordement),
0,14 - 1,5 mm², par bornes à vis sur carte

Boîtier : matière plastique, polyamide, renforcé à 30% de billes de verre,
avec vis de fermeture rapide (association fente / fente en croix),
couleur blanc pur (similaire à RAL9010).

KFF-20 / KFTF-20 :

Le couvercle de l'écran (Thor III) est transparent !

72 x 64 x 37,8 mm (Thor III sans écran)

72 x 64 x 43,3 mm (Thor III avec écran)

AFF-20 / AFTF-20, AFF-25 / AFTF-25 :

108 x 70 x 73,5 mm (Thor II)

Presse-étoupe : M16x1,5 ; avec décharge de traction, remplaçable, diamètre intérieur max. 10,4 mm

Tube de protection : **en acier inox**, \varnothing 16 mm, la tête de mesure est interchangeable et vissée

KFF-20 / KFTF-20 : L_n = 225 mm

AFF-20 / AFTF-20 : L_n = 45 mm

AFF-25 / AFTF-25 : L_n = 95 mm

Raccordement process : **KFF-20 / KFTF-20 :**

avec bride (comprise dans la livraison) en matière plastique (option en acier zingué)

AFF-20 / AFTF-20, AFF-25 / AFTF-25 :

par vis

Stabilité long terme : $\pm 1\%$ / an

Classe de protection : III (selon EN 60730)

Indice de protection : IP 65 (selon EN 60529)

Normes : conformité CE selon Directive «CEM» 2004 / 108 / CE,
selon EN 61326-1 : 2006, selon EN 61326-2-3 : 2006

En option : **écran avec rétro-éclairage,**

affichage à deux lignes, découpe env. 36x15 mm (1xh),
pour afficher la température effective et / ou l'humidité effective

HYGRASGARD® KFF-20, y compris bride de montage

HYGRASGARD® KFTF-20, y compris bride de montage

Désignation / WG1	plage de mesure / affichage		sortie		écran	référence
	humidité	température	humidité	température		
KFF-20-I	0...100% h.r.	–	4...20mA	–		1201-3112-0000-001
KFF-20-I_DISPLAY	0...100% h.r.	–	4...20mA	–	■	1201-3112-0200-001
KFF-20-U	0...100% h.r.	–	0-10V	–		1201-3111-0000-001
KFF-20-U_DISPLAY	0...100% h.r.	–	0-10V	–	■	1201-3111-0200-001
KFTF-20-I	0...100% h.r.	-35...+75 °C -35...+35 °C 0...+50 °C 0...+80 °C	4...20mA	4...20mA		1201-3112-1000-101
KFTF-20-I_DISPLAY	0...100% h.r.	-35...+75 °C -35...+35 °C 0...+50 °C 0...+80 °C	4...20mA	4...20mA	■	1201-3112-1200-101
KFTF-20-U	0...100% h.r.	-35...+75 °C -35...+35 °C 0...+50 °C 0...+80 °C	0-10V	0-10V		1201-3111-1000-101
KFTF-20-U_DISPLAY	0...100% h.r.	-35...+75 °C -35...+35 °C 0...+50 °C 0...+80 °C	0-10V	0-10V	■	1201-3111-1200-101

HYGRASGARD® AFF-20

HYGRASGARD® AFTF-20

Désignation / WG1	plage de mesure / affichage		sortie		référence
	humidité	température	humidité	température	
AFF-20-I	0...100% h.r.	–	4...20mA	–	1201-1112-0000-101
AFF-20-U	0...100% h.r.	–	0-10V	–	1201-1111-0000-101
AFTF-20-I	0...100% h.r.	-35...+75 °C -35...+35 °C 0...+50 °C 0...+80 °C	4...20mA	4...20mA	1201-1112-1000-101
AFTF-20-U	0...100% h.r.	(4x comme plus haut)	0-10V	0-10V	1201-1111-1000-101
Supplément :	écran avec rétro-éclairage , affichage à deux lignes				

HYGRASGARD® AFF-25

HYGRASGARD® AFTF-25

avec tête de mesure (sonde) enfichable, interchangeable

Désignation / WG1	plage de mesure / affichage		sortie		référence
	humidité	température	humidité	température	
AFF-25-I	0...100% h.r.	–	4...20mA	–	1201-1132-0000-100
AFF-25-U	0...100% h.r.	–	0-10V	–	1201-1131-0000-100
AFTF-25-I	0...100% h.r.	-35...+75 °C -35...+35 °C 0...+50 °C 0...+80 °C	4...20mA	4...20mA	1201-1132-1000-101
AFTF-25-U	0...100% h.r.	(4x comme plus haut)	0-10V	0-10V	1201-1131-1000-101
Pièce de rechange					sonde
MSK-25	tête de mesure (sonde), enfichable, élément interchangeable				7201-1131-0000-000
Supplément :	écran avec rétro-éclairage , affichage à deux lignes				
Accessoires	description				référence
WS-01	protection contre le soleil et les intempéries, 184 x 180 x 80 mm				7100-0040-2000-000

Tableau de température
plage de mesure :
-35...+75 °C

°C	U _A en V	I _A en mA
-35	0,0	4,0
-30	0,5	4,7
-25	0,9	5,5
-20	1,4	6,2
-15	1,8	6,9
-10	2,3	7,6
-5	2,7	8,4
0	3,2	9,1
5	3,6	9,8
10	4,1	10,5
15	4,5	11,3
20	5,0	12,0
25	5,5	12,7
30	5,9	13,5
35	6,4	14,2
40	6,8	14,9
45	7,3	15,6
50	7,7	16,4
55	8,2	17,1
60	8,6	17,8
65	9,1	18,5
70	9,5	19,2
75	10,0	20,0

Tableau de température
plage de mesure :
-35...+35 °C

°C	U _A en V	I _A en mA
-35	0,0	4,0
-30	0,7	5,1
-25	1,4	6,3
-20	2,1	7,4
-15	2,9	8,6
-10	3,6	9,7
-5	4,3	10,9
0	5,0	12,0
5	5,7	13,1
10	6,4	14,3
15	7,1	15,4
20	7,9	16,6
25	8,6	17,7
30	9,3	18,9
35	10,0	20,0

Tableau de température
plage de mesure :
0...+50 °C

°C	U _A en V	I _A en mA
0	0,0	4,0
5	1,0	5,6
10	2,0	7,2
15	3,0	8,8
20	4,0	10,4
25	5,0	12,0
30	6,0	13,6
35	7,0	15,2
40	8,0	16,8
45	9,0	18,4
50	10,0	20,0

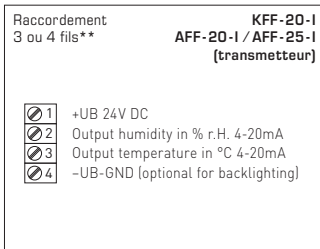
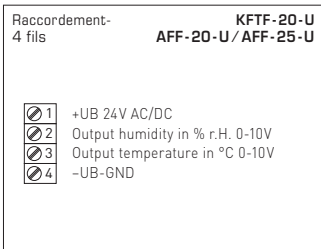
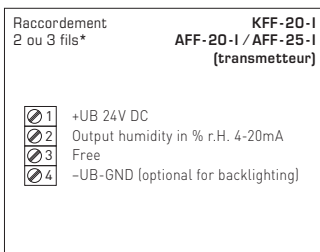
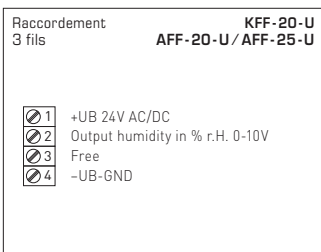
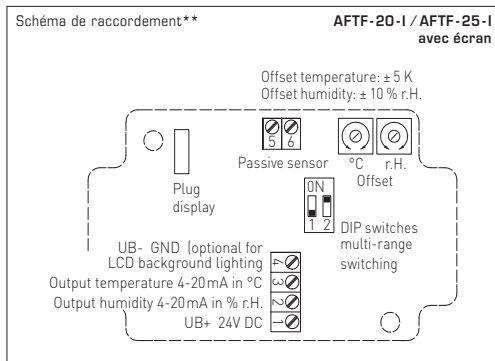
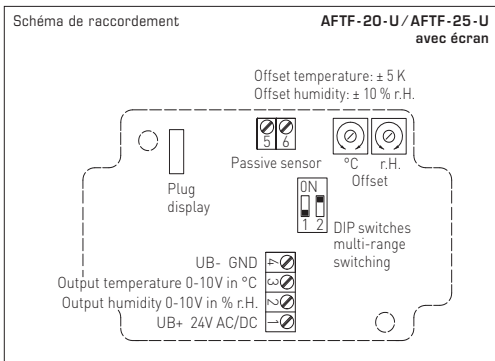
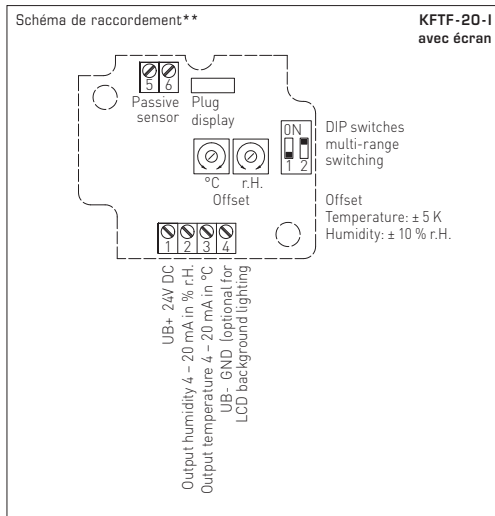
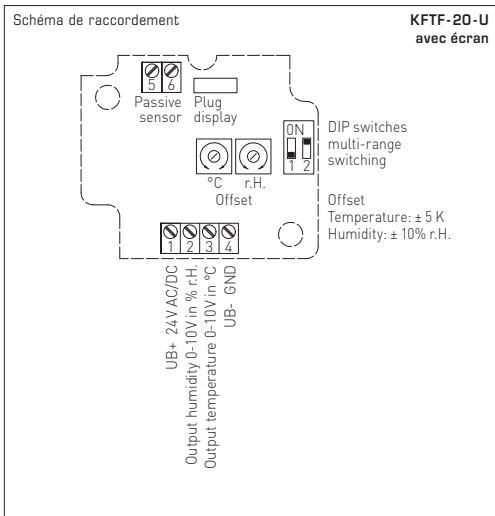
Tableau de température
plage de mesure :
0...+80 °C

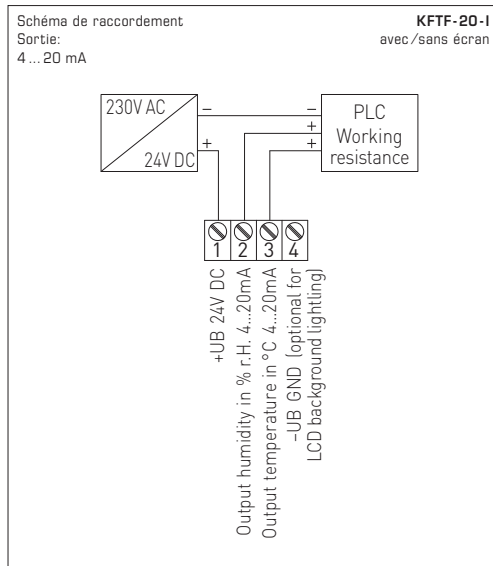
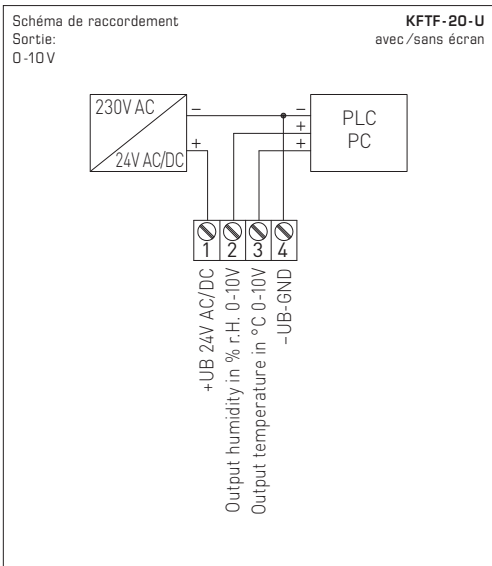
°C	U _A en V	I _A en mA
0	0,0	4,0
5	0,6	5,0
10	1,3	6,0
15	1,9	7,0
20	2,5	8,0
25	3,1	9,0
30	3,8	10,0
35	4,4	11,0
40	5,0	12,0
45	5,6	13,0
50	6,3	14,0
55	6,9	15,0
60	7,5	16,0
65	8,1	17,0
70	8,8	18,0
75	9,4	19,0
80	10,0	20,0

Tableau d'humidité
plage de mesure :
0...100 % h.r.

% h.r.	U _A en V	I _A en mA
0	0,0	4,0
5	0,5	4,8
10	1,0	5,6
15	1,5	6,4
20	2,0	7,2
25	2,5	8,0
30	3,0	8,8
35	3,5	9,6
40	4,0	10,4
45	4,5	11,2
50	5,0	12,0
55	5,5	12,8
60	6,0	13,6
65	6,5	14,4
70	7,0	15,2
75	7,5	16,0
80	8,0	16,8
85	8,5	17,6
90	9,0	18,4
95	9,5	19,2
100	10,0	20,0

Plages de mesure de température (réglables)	DIP 1	DIP 2
-35... + 75 °C	ON	ON
-35... + 35 °C	OFF	OFF
0... + 50 °C	OFF	ON
0... + 80 °C	ON	OFF





NOTE

Sur les transmetteurs d'électricité, la sortie d'humidité (pin 2) doit être branché par principe !

* Raccordement 2 fils pour appareils sans/avec écran (non éclairé)
Raccordement 3 fils pour appareils avec écran rétro-éclairé

** Raccordement 3 fils pour appareils sans/avec écran (non éclairé)
Raccordement 4 fils pour appareils avec écran rétro-éclairé

Pour la **variante I**, il faut impérativement raccorder la sortie humidité.

TENSION D'ALIMENTATION :

Cette variante d'appareil est dotée d'une protection contre l'inversion de polarité, c'-à-d. elle comprend un redressement demi-onde (diode de redressement). Grâce à cette diode de redressement intégrée, les appareils 0-10V peuvent également être alimentés en courant alternatif.

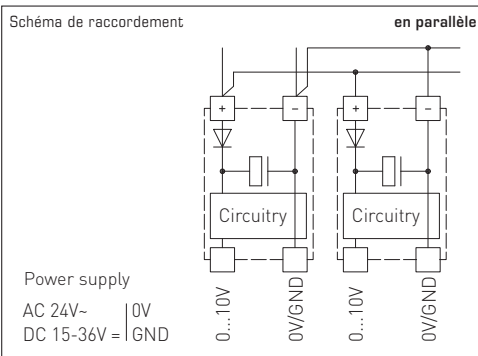
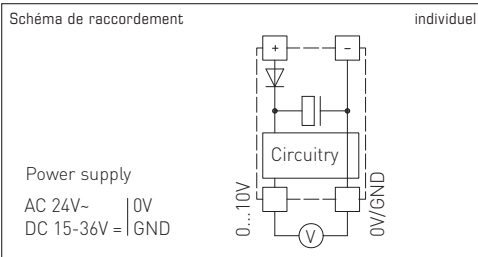
Le signal de sortie doit être prélevé avec un appareil de mesure. Ce faisant, la tension de sortie est mesurée par rapport au potentiel zéro (0V) de la tension d'entrée !

Si cet appareil est **alimenté en courant continu**, il faut utiliser l'entrée de tension de service UB+ pour l'alimentation en 15...36V cc et UB- ou GND comme câble de masse!

Si plusieurs appareils sont **alimentés en 24V ca**, il faut veiller à ce que toutes les entrées de tension « positives » (+) des appareils de terrain soient reliées entre elles de même que toutes les entrées de tension « négatives » (-) = potentiel de référence soient reliées entre elles (les appareils de terrain doivent être branchés en phase). Toutes les sorties d'appareil de terrain doivent se référer au même potentiel!

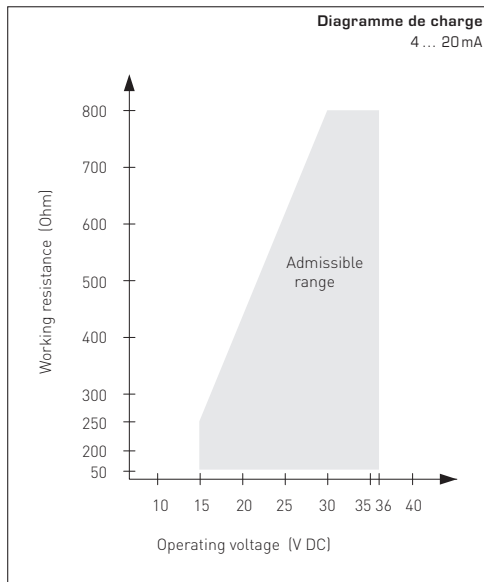
Une inversion de la polarisation de la tension d'alimentation sur un des appareils de terrain provoquerait un court-circuit. Le courant de court-circuit passant par cet appareil de terrain peut endommager cet appareil.

Veillez donc au raccordement correct des fils!



NOTE

Pour les appareils de 4...20mA, appliquer un courant continu (sans ondulation résiduelle, voir plage admissible du diagramme de charge), ne pas appliquer de courant continu pulsé.



F Généralités

- Cet appareil ne doit être utilisé que dans un air non pollué, sans risque de condensation, sans risque de surpression ou dépression sur l'élément sensible.
- Dans le cas des sondes extérieures et des sondes pour montage en gaine, le filtre fritté de l'élément sensible protège la sonde d'humidité contre la pénétration des particules de poussières. Il est conseillé de nettoyer le filtre régulièrement des impuretés.
- Il faut éviter la présence de poussières et d'impuretés, puisqu'elles altèrent le résultat de mesure. De faibles quantités d'impuretés et de poussières déposées peuvent être éliminées par soufflage à l'air comprimé.
- Il faut impérativement éviter de toucher le capteur d'humidité, car ceci provoquerait de graves erreurs de mesure.
- En cas de salissures, il est conseillé de procéder à un nettoyage à l'usine et de l'étalonner à nouveau.
- En aucun cas, le capteur ne doit entrer en contact avec des produits chimiques ou d'autres détergents.
- L'humidité relative de 0...100% est représentée par le signal de sortie 0-10V ou 4...20mA. La plage de fonctionnement de l'appareil va de 10,0 jusqu'à 99% h.r., une utilisation en dehors de cette plage peut entraîner des mesures erronées ou des incertitudes de mesure plus élevées.
- Si plusieurs sondes (0-10V) sont connectées à une seule source d'alimentation en courant alternatif 24 V, il faut respecter la polarisation, car sinon la source de tension alternative peut être mise en court-circuit.
- Les sorties en tension sont protégées contre les courts-circuits. L'application d'une surtension ou l'application de la tension d'alimentation à la sortie en tension causera la destruction de l'appareil.
- Nous déclinons toute garantie dans le cas où l'appareil serait utilisé en dehors de la plage des spécifications.

Seules les CGV de la société S+S, les « Conditions générales de livraison du ZVEI pour produits et prestations de l'industrie électronique » ainsi que la clause complémentaire « Réserve de propriété étendue » s'appliquent à toutes les relations commerciales entre la société S+S et ses clients.

Il convient en outre de respecter les points suivants :

- Avant de procéder à toute installation et à la mise en service, veuillez lire attentivement la présente notice et toutes les consignes qui y sont précisées !
- Les raccordements électriques doivent être exécutés HORS TENSION. Ne branchez l'appareil que sur un réseau de très basse tension de sécurité. Pour éviter des endommagements / erreurs sur l'appareil (par ex. dus à une induction de tension parasite), il est conseillé d'utiliser des câbles blindés, ne pas poser les câbles de sondes en parallèle avec des câbles de puissance, les directives CEM sont à respecter.
- Cet appareil ne doit être utilisé que pour l'usage qui est indiqué en respectant les règles de sécurité correspondantes de la VDE, des Länders, de leurs organes de surveillance, du TÜV et des entreprises d'approvisionnement en énergie locales. L'acheteur doit respecter les dispositions relatives à la construction et à la sécurité et doit éviter toutes sortes de risques.
- Nous déclinons toute responsabilité ou garantie pour les défauts et dommages résultant d'une utilisation inappropriée de cet appareil.
- Nous déclinons toute responsabilité ou garantie au titre de tout dommage consécutif provoqué par des erreurs commises sur cet appareil.
- L'installation des appareils doit être effectuée uniquement par un spécialiste qualifié.
- Seules les données techniques et les conditions de raccordement indiquées sur la notice d'instruction accompagnant l'appareil sont applicables, des différences par rapport à la présentation dans le catalogue ne sont pas mentionnées explicitement et sont possibles suite au progrès technique et à l'amélioration continue de nos produits.
- En cas de modifications des appareils par l'utilisateur, tous droits de garantie ne seront pas reconnus.
- Cet appareil ne doit pas être utilisé à proximité des sources de chaleur (par ex. radiateurs) ou de leurs flux de chaleur, il faut impérativement éviter un ensoleillement direct ou un rayonnement thermique provenant de sources similaires (lampes très puissantes, projecteurs à halogène).
- L'utilisation de l'appareil à proximité d'appareils qui ne sont pas conformes aux directives « CEM » pourra nuire à son mode de fonctionnement.
- Cet appareil ne devra pas être utilisé à des fins de surveillance qui visent uniquement à la protection des personnes contre les dangers ou les blessures ni comme interrupteur d'arrêt d'urgence sur des installations ou des machines ni pour des fonctions relatives à la sécurité comparables.
- Il est possible que les dimensions du boîtier et des accessoires du boîtier divergent légèrement des indications données dans cette notice.
- Il est interdit de modifier la présente documentation.
- En cas de réclamation, les appareils ne sont repris que dans leur emballage d'origine et si tous les éléments de l'appareil sont complets.

Avant de procéder à toute installation et à la mise en service, veuillez lire attentivement la présente notice et toutes les consignes qui y sont précisées !

Высококачественный датчик для систем отопления, вентиляции и кондиционирования воздуха, точность 2% относительной влажности
 Калибруемый каналный датчик влажности / температуры HYGRASGARD® KFF-20 / KFTF-20 или AFF-20 / AFTF-20 / AFF-25 / AFTF-25 (измерительная головка вставная, привинчиваемая), защищенное промышленное исполнение со стальным спеченным фильтром, измеряет относительную влажность и температуру воздуха. Он преобразует измеряемые величины влажности и температуры в нормированный сигнал 0 - 10 В или 4 ... 20 мА, доступен в исполнениях с дисплеем и без дисплея, оснащается клеммным коробчатым корпусом из пластика с высокой ударной вязкостью, крышка корпуса - с быстрозаворачиваемыми винтами.
 Датчик позволяет переключаться между 4 диапазонами измерения температуры и находит применение в неагрессивной среде без значительного содержания пыли, в холодильной технике, системах кондиционирования и вентиляции промышленных помещений, в особо чистых и стерильных помещениях, в жилых и офисных помещениях, отелях, технических помещениях, помещениях для собраний и конференций. Относительная влажность (в процентах) является частным от деления парциального давления ненасыщенного водяного пара на давление насыщенного пара при той же температуре. Измерительные преобразователи предназначены для точного измерения температуры и влажности. В них используется цифровой измерительный элемент с высокой долговременной стабильностью. Датчики допускают точную юстировку / калибровку в процессе эксплуатации.

ТЕХНИЧЕСКИЕ ДАННЫЕ:

Напряжение питания:	24 В перем. тока ($\pm 20\%$) и 15 ... 36 В пост. тока ($\pm 10\%$) для варианта U 15 ... 36 В пост. тока ($\pm 10\%$) для варианта I (зависит от нагрузки)
Потребляемая мощность:	< 1,1 ВА / 24 В пост. тока; < 2,2 ВА / 24 В перем. тока
Чувствительные элементы:	цифровой датчик влажности, с интегрированным датчиком температуры, стойкий к конденсату, с малым гистерезисом, высокой долговременной стабильностью AFF-25 / AFTF-25: вставная измерительная головка
Защита чувствительного элемента:	сменный металлический спеченный фильтр
ВЛАЖНОСТЬ:	
Диапазон измерения влажности:	0 ... 100% относительной влажности (на выходе соответствует 0 - 10 В или 4 ... 20 мА)
Рабочий диапазон влажности:	0 ... 95% относительной влажности (без конденсата)
Погрешность измерения влажности:	$\pm 2\%$ относительной влажности (20 ... 90%) при +20 °C, иначе $\pm 3\%$ относительной влажности
Выходной сигнал влажности:	0 - 10 В для варианта U 4 ... 20 мА для варианта I, нагрузка < 800 Ом, см. диаграмму
ТЕМПЕРАТУРА:	
Диапазон измерения температуры:	переключение между несколькими диапазонами (см. таблицы) -35 ... +35 °C; -35 ... +75 °C; 0 ... +50 °C; 0 ... +80 °C (на выходе соответствует 0 - 10 В или 4 ... 20 мА)
Рабочий диапазон температур:	- 35 ... + 80 °C
Погрешность измерения температуры:	$\pm 0,3\text{K}$ при 20 °C
Выходной сигнал температуры:	0 - 10 В или 4 ... 20 мА
Температура окружающей среды:	при хранении: - 25 ... + 50 °C, при эксплуатации: - 5 ... + 55 °C
Эл. подключение:	двух-, трех- или четырехпроводное (см. схему соединения) 0,14 - 1,5 мм ² , по винтовым зажимам на плате
Корпус:	пластик, полиамид, 30% усиление стеклянными шариками, с быстрозаворачиваемыми винтами (комбинация шлиц / крестовой шлиц), цвет чистый белый (аналогичен RAL 9010) KFF-20 / KFTF-20: крышка дисплея (Thor III) прозрачная! 72 x 64 x 37,8 мм (Thor III без дисплея) 72 x 64 x 43,3 мм (Thor III с дисплеем) AFF-20 / AFTF-20, AFF-25 / AFTF-25: 108 x 70 x 73,5 мм (Thor II)
Присоединение кабеля:	M 16 x 1,5; с разгрузкой от натяжения, сменное исполнение, макс. внутренний диаметр 10,4 мм
Защитная трубка:	из высококач. стали , Ø 16 мм, измерительная головка сменная, привинчиваемая KFF-20 / KFTF-20: NL = 225 мм AFF-20 / AFTF-20: NL = 45 мм AFF-25 / AFTF-25: NL = 95 мм
Монтаж / подключение:	KFF-20 / KFTF-20: при помощи фланца (содержится в комплекте поставки) из пластика (опционально – оцинкованная сталь) AFF-20 / AFTF-20, AFF-25 / AFTF-25: при помощи винтов
Долговременная стабильность:	$\pm 1\%$ в год
Класс защиты:	III (согласно EN 60 730)
Степень защиты:	IP 65 (согласно EN 60 529)
Нормы:	соответствие CE - нормам, директива 2004 / 108 / EC «Электромагнитная совместимость» согласно EN 61326-1:2006, согласно EN 61326-2-3:2006
Опционально:	дисплей с подсветкой , двухстрочный, вырез 36 x 15 мм (ширина x высота), для индикации измеренных температуры и влажности

HYGRASGARD® KFF-20, вкл. присоединительный фланец
HYGRASGARD® KFTF-20, вкл. присоединительный фланец

Тип / группа товаров 1 Обозначение	Диапазон изм. / индикация		Выход		Дисплей	Арт. №
	влажность	температура	влажность	температура		
KFF-20-I	0...100% отн. вл.	–	4...20 мА	–		1201-3112-0000-001
KFF-20-I_DISPLAY	0...100% отн. вл.	–	4...20 мА	–	■	1201-3112-0200-001
KFF-20-U	0...100% отн. вл.	–	0-10В	–		1201-3111-0000-001
KFF-20-U_DISPLAY	0...100% отн. вл.	–	0-10В	–	■	1201-3111-0200-001
KFTF-20-I	0...100% отн. вл.	-35...+75 °C -35...+35 °C 0...+50 °C 0...+80 °C	4...20 мА	4...20 мА		1201-3112-1000-101
KFTF-20-I_DISPLAY	0...100% отн. вл.	-35...+75 °C -35...+35 °C 0...+50 °C 0...+80 °C	4...20 мА	4...20 мА	■	1201-3112-1200-101
KFTF-20-U	0...100% отн. вл.	-35...+75 °C -35...+35 °C 0...+50 °C 0...+80 °C	0-10В	0-10В		1201-3111-1000-101
KFTF-20-U_DISPLAY	0...100% отн. вл.	-35...+75 °C -35...+35 °C 0...+50 °C 0...+80 °C	0-10В	0-10В	■	1201-3111-1200-101

HYGRASGARD® AFF-20
HYGRASGARD® AFTF-20

Тип / группа товаров 1 Обозначение	Диапазон изм. / индикация		Выход		Арт. №
	влажность	температура	влажность	температура	
AFF-20-I	0...100% отн. вл.	–	4...20 мА	–	1201-1112-0000-101
AFF-20-U	0...100% отн. вл.	–	0-10В	–	1201-1111-0000-101
AFTF-20-I	0...100% отн. вл.	-35...+75 °C -35...+35 °C 0...+50 °C 0...+80 °C	4...20 мА	4...20 мА	1201-1112-1000-101
AFTF-20-U	0...100% отн. вл.	(4 x см. выше)	0-10В	0-10В	1201-1111-1000-101
Дополнительная плата: Дисплей с подсветкой, двухстрочный					

HYGRASGARD® AFF-25
HYGRASGARD® AFTF-25

со сменной вставной измерительной головкой (чувствительным элементом)

Тип / группа товаров 1 Обозначение	Диапазон изм. / индикация		Выход		Арт. №
	влажность	температура	влажность	температура	
AFF-25-I	0...100% отн. вл.	–	4...20 мА	–	1201-1132-0000-100
AFF-25-U	0...100% отн. вл.	–	0-10В	–	1201-1131-0000-100
AFTF-25-I	0...100% отн. вл.	-35...+75 °C -35...+35 °C 0...+50 °C 0...+80 °C	4...20 мА	4...20 мА	1201-1132-1000-101
AFTF-25-U	0...100% отн. вл.	(4 x см. выше)	0-10В	0-10В	1201-1131-1000-101
Запасная часть					Чувств. элемент
MSK-25	Измерительная головка (чувств. элемент), вставная, в качестве сменного компонента				7201-1131-0000-000
Дополнительная плата: Дисплей с подсветкой, двухстрочный					
Принадлежности	Описание				Арт. №
WS-01	Приспособление для защиты от непогоды и солнечных лучей, 184 x 180 x 80 мм				7100-0040-2000-000

Таблица значений температуры

Диап. вл.:
-35...+75 °C

°C	U _A В	I _A мА
-35	0,0	4,0
-30	0,5	4,7
-25	0,9	5,5
-20	1,4	6,2
-15	1,8	6,9
-10	2,3	7,6
-5	2,7	8,4
0	3,2	9,1
5	3,6	9,8
10	4,1	10,5
15	4,5	11,3
20	5,0	12,0
25	5,5	12,7
30	5,9	13,5
35	6,4	14,2
40	6,8	14,9
45	7,3	15,6
50	7,7	16,4
55	8,2	17,1
60	8,6	17,8
65	9,1	18,5
70	9,5	19,2
75	10,0	20,0

Таблица значений температуры

Диап. вл.:
-35...+35 °C

°C	U _A В	I _A мА
-35	0,0	4,0
-30	0,7	5,1
-25	1,4	6,3
-20	2,1	7,4
-15	2,9	8,6
-10	3,6	9,7
-5	4,3	10,9
0	5,0	12,0
5	5,7	13,1
10	6,4	14,3
15	7,1	15,4
20	7,9	16,6
25	8,6	17,7
30	9,3	18,9
35	10,0	20,0

Таблица значений температуры

Диап. вл.:
0...+50 °C

°C	U _A В	I _A мА
0	0,0	4,0
5	1,0	5,6
10	2,0	7,2
15	3,0	8,8
20	4,0	10,4
25	5,0	12,0
30	6,0	13,6
35	7,0	15,2
40	8,0	16,8
45	9,0	18,4
50	10,0	20,0

Таблица значений температуры

Диап. вл.:
0...+80 °C

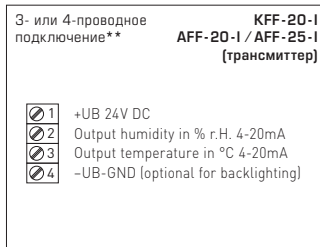
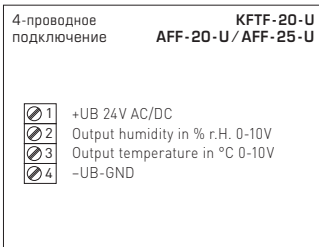
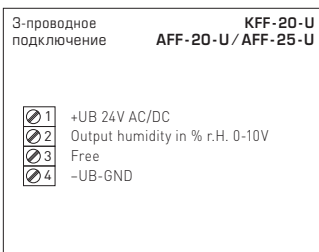
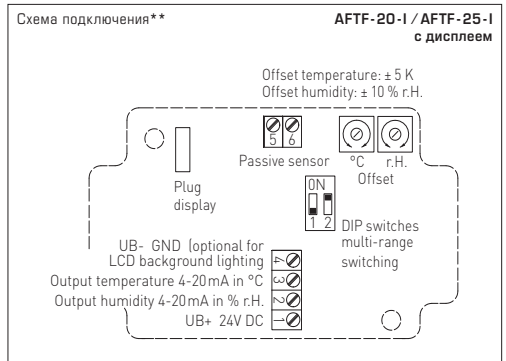
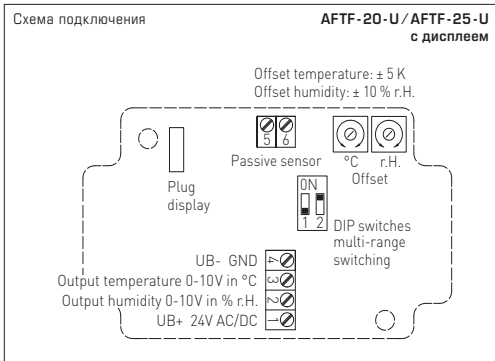
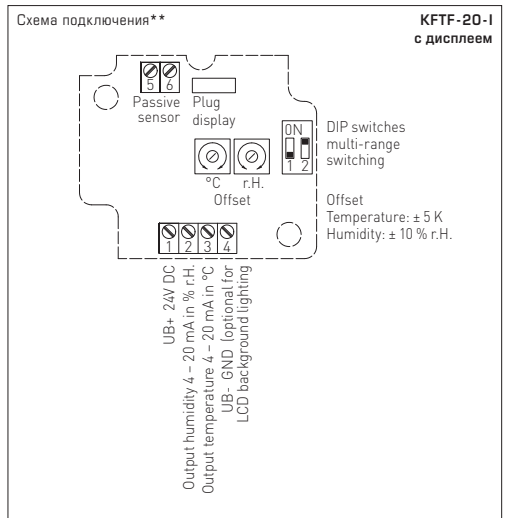
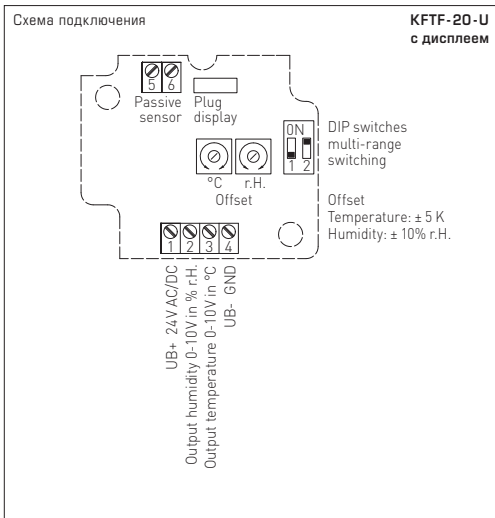
°C	U _A В	I _A мА
0	0,0	4,0
5	0,6	5,0
10	1,3	6,0
15	1,9	7,0
20	2,5	8,0
25	3,1	9,0
30	3,8	10,0
35	4,4	11,0
40	5,0	12,0
45	5,6	13,0
50	6,3	14,0
55	6,9	15,0
60	7,5	16,0
65	8,1	17,0
70	8,8	18,0
75	9,4	19,0
80	10,0	20,0

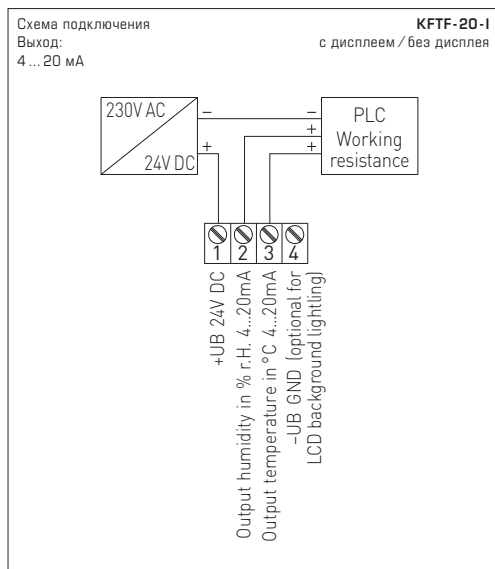
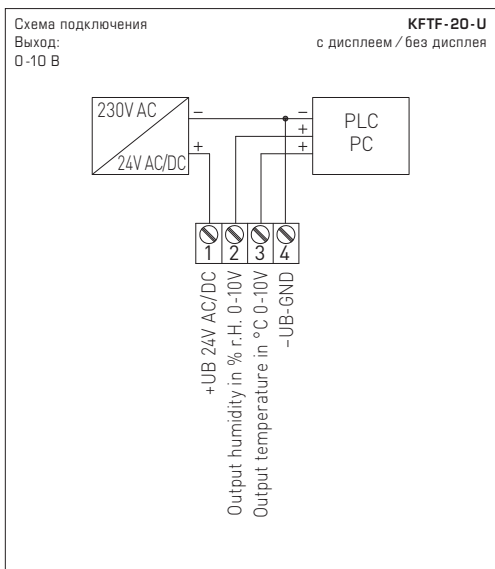
Таблица значений влажности

Диап. вл.:
0...100% отн. вл.

% отн. вл.	U _A В	I _A мА
0	0,0	4,0
5	0,5	4,8
10	1,0	5,6
15	1,5	6,4
20	2,0	7,2
25	2,5	8,0
30	3,0	8,8
35	3,5	9,6
40	4,0	10,4
45	4,5	11,2
50	5,0	12,0
55	5,5	12,8
60	6,0	13,6
65	6,5	14,4
70	7,0	15,2
75	7,5	16,0
80	8,0	16,8
85	8,5	17,6
90	9,0	18,4
95	9,5	19,2
100	10,0	20,0

Диапазоны изм. температуры (настраиваемые)	DIP 1	DIP 2
-35... + 75 °C	ON	ON
-35... + 35 °C	OFF	OFF
0... + 50 °C	OFF	ON
0... + 80 °C	ON	OFF





ПРИМЕЧАНИЕ

В преобразователях тока выход влажности (контакт 2) всегда должен быть подключен!

- * 2-проводное подключение для устройств без дисплея / с дисплеем (без подсветки)
- 3-проводное подключение для устройств с подсвечиваемым дисплеем
- ** 3-проводное подключение для устройств без дисплея / с дисплеем (без подсветки)
- 4-проводное подключение для устройств с подсвечиваемым дисплеем

В случае **варианта I** обязательно необходимо подключить выход «Влажность»!

НАПРЯЖЕНИЕ ПИТАНИЯ:

В качестве защиты от неправильного подключения рабочего напряжения в данный вариант прибора интегрирован однополупериодный выпрямитель или диод защиты от напряжения обратной полярности. В случае приборов, рассчитанных на напряжение 0 – 10 В, этот встроенный выпрямитель допускает также эксплуатацию при питании напряжением переменного тока.

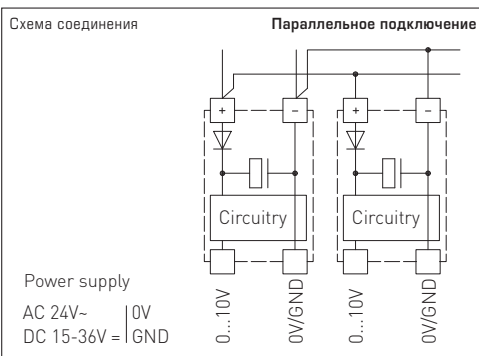
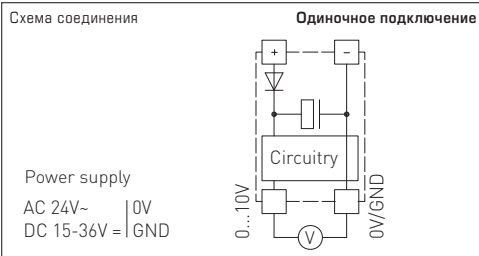
Выходной сигнал следует снимать измерительным прибором. Выходное напряжение при этом измеряется относительно нулевого потенциала (0В) входного напряжения!

Если прибор запитывается напряжением **постоянного тока**, следует использовать вход рабочего напряжения UB+ (для питания напряжением 15...36В) и UB- / GND (в качестве корпуса)!

Если для питания нескольких приборов используется напряжение 24 В **переменного тока**, необходимо следить за тем, чтобы все положительные входы рабочего напряжения (+) полевых устройств были соединены друг с другом. Это относится также ко всем отрицательным входам рабочего напряжения (-) = опорного потенциала (синфазное подключение полевых устройств). Все выходы полевых устройств должны относиться к одному потенциалу!

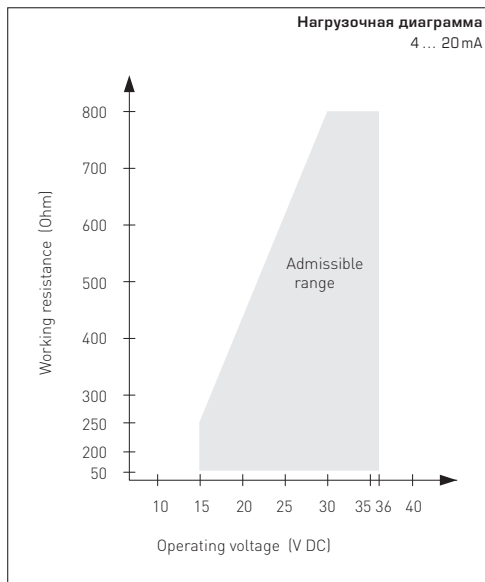
Подключение питающего напряжения одного из полевых устройств с неверной полярностью ведёт к короткому замыканию напряжения питания. Ток короткого замыкания, протекающий через данное устройство, может привести к его повреждению.

Следите за правильностью проводки!



ПРИМЕЧАНИЕ

Для исполнений с выходом 4...20мА следует использовать постоянное напряжение (без остаточной волнистости, см. допустимый диапазон нагрузочной диаграммы); недопустимо использование пульсирующего постоянного напряжения.



- Данный прибор допускается применять только в воздухе без конденсата и вредных веществ, при отсутствии пониженного или повышенного давления вблизи чувствительного элемента.
- В случае датчиков для наружной и канальной установки защита чувствительного элемента датчика влажности от возможного скопления пыли обеспечивается металлокерамическим фильтром. В случае загрязнения или забивания пылью данный фильтр нуждается в регулярном техническом обслуживании.
- Пыль и загрязнение могут искажать результаты измерения, поэтому их следует избегать. Незначительные загрязнения и отложения пыли могут быть устранены потоком сжатого воздуха.
- Необходимо всегда избегать прикосновения к чувствительному элементу, поскольку это ведет к значительным погрешностям измерения.
- В случае загрязнения мы рекомендуем очистку и перекалибровку в заводских условиях.
- Категорически недопустим контакт чувствительного элемента с химическими реактивами и чистящими/моющими средствами.
- Относительная влажность 0...100 % соответствует выходному сигналу 0 -10 В или 4...20 мА.
Рабочий диапазон прибора равен 10,0...99,9% относительной влажности; за его пределами возможны ошибки измерения и повышенные отклонения.
- При подключении нескольких датчиков (0 -10В) к общему источнику напряжения 24В переменного тока следует учитывать полярность; в противном случае возможно короткое замыкание источника переменного напряжения.
- Выходы напряжения защищены от короткого замыкания, приложение чрезмерно высокого напряжения (или питающего напряжения к выходу напряжения) выводит прибор из строя.
- При эксплуатации прибора вне рабочего диапазона, указанного в спецификации, гарантийные претензии теряют силу.

В качестве Общих Коммерческих Условий имеют силу исключительно наши Условия, а также действительные «Общие условия поставки продукции и услуг для электрической промышленности» (ZVEI) включая дополнительную статью «Расширенное сохранение прав собственности».

Помимо этого, следует учитывать следующие положения:

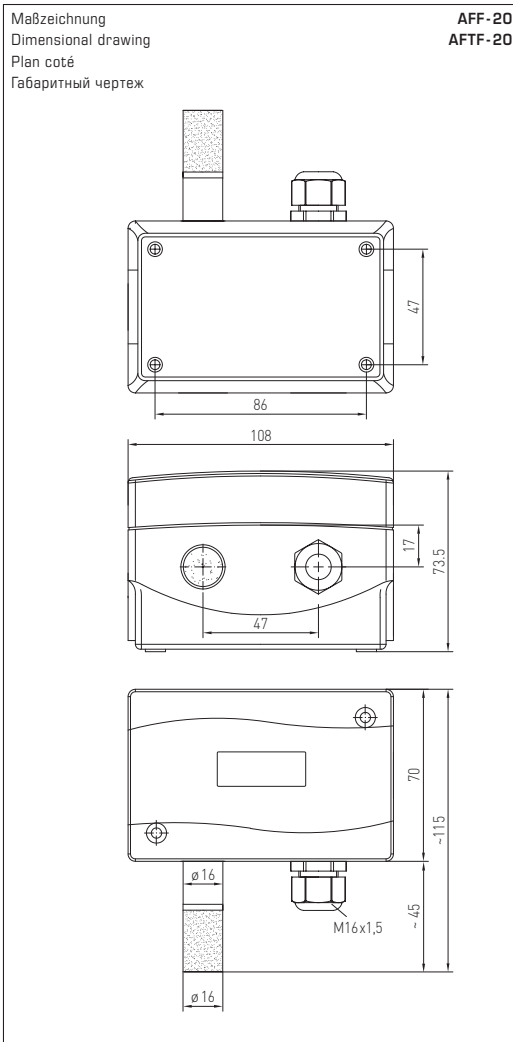
- Перед установкой и вводом в эксплуатацию следует прочитать данное руководство; должны быть учтены все приведенные в нем указания!
- Подключение прибора должно осуществляться исключительно к безопасно малому напряжению и в обесточенном состоянии.
Во избежание повреждений и отказов (например, вследствие наводок) следует использовать экранированную проводку, избегать параллельной прокладки токоведущих линий и учитывать предписания по электромагнитной совместимости.
- Данный прибор следует применять только по прямому назначению, учитывая при этом соответствующие предписания VDE (союза немецких электротехников), требования, действующие в Вашей стране, инструкции органов технического надзора и местных органов энергоснабжения. Надлежит придерживаться требований строительных норм и правил, а также техники безопасности и избегать угроз безопасности любого рода.
- Мы не несем ответственности за ущерб и повреждения, возникающие вследствие неправильного применения наших устройств.
- Ущерб, возникший вследствие неправильной работы прибора, не подлежит устранению по гарантии.
- Установка приборов должна осуществляться только квалифицированным персоналом.
- Действительны исключительно технические данные и условия подключения, приведенные в поставляемых с приборами руководствах по монтажу и эксплуатации. Отклонения от представленных в каталоге характеристик дополнительно не указываются, несмотря на их возможность в силу технического прогресса и постоянного совершенствования нашей продукции.
- В случае модификации приборов потребителем гарантийные обязательства теряют силу.
- Не разрешается использование прибора в непосредственной близости от источников тепла (например, радиаторов отопления) или создаваемых ими тепловых потоков; следует в обязательном порядке избегать попадания прямых солнечных лучей или теплового излучения от аналогичных источников (мощные осветительные приборы, галогенные излучатели).
- Эксплуатация вблизи оборудования, не соответствующего нормам электромагнитной совместимости (EMV), может влиять на работу приборов.
- Недопустимо использование данного прибора в качестве устройства контроля/наблюдения, служащего исключительно для защиты людей от травм и угрозы для здоровья/жизни, а также в качестве аварийного выключателя устройств и машин или для аналогичных задач обеспечения безопасности.
- Размеры корпусов и корпусных принадлежностей могут в определенных пределах отличаться от указанных в данном руководстве.
- Изменение документации не допускается.
- В случае рекламаций принимаются исключительно целые приборы в оригинальной упаковке.

Перед установкой и вводом в эксплуатацию следует прочитать данное руководство; должны быть учтены все приведенные в нем указания!

HYGRASGARD® AFF-20
HYGRASGARD® AFTF-20



S+S REGELTECHNIK



AFF-20
AFTF-20



AFF-20
AFTF-20
 mit Display
 with display
 avec écran
 с дисплеем

© Copyright by S+S Regeltechnik GmbH

Nachdruck, auch auszugsweise, nur mit Genehmigung von S+S Regeltechnik GmbH gestattet.

Reprints, in part or in total, are only permitted with the approval of S+S Regeltechnik GmbH.

La reproduction des textes même partielle est uniquement autorisée après accord de la société S+S Regeltechnik GmbH.

Перепечатка, в том числе в сокращенном виде, разрешается лишь с согласия S+S Regeltechnik GmbH.

Irrtümer und technische Änderungen vorbehalten.

Errors and technical changes excepted.

Sous réserve d'erreurs et de modifications techniques.

Возможны ошибки и технические изменения.

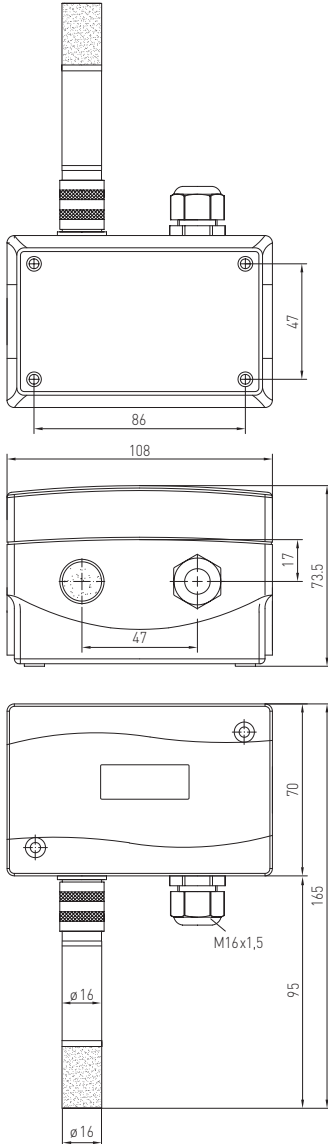
HYGRASGARD® AFF-25
HYGRASGARD® AFTF-25



S+S REGELTECHNIK

Maßzeichnung
 Dimensional drawing
 Plan coté
 Габаритный чертёж

AFF-25
AFTF-25



AFF-25
AFTF-25

(Messkopf steckbar und verschraubt)
 (Measuring headpluggable and screwed in place)
 (tête de mesure enfichable et vissée)
 (вставная измерительная головка)



AFF-25
AFTF-25
 mit Display
 with display
 avec écran
 с дисплеем