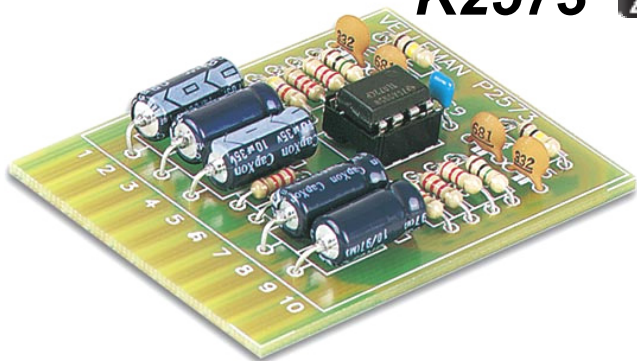


STEREO STEREO PRE-AMPLIFIER FOR MD PICK-UPS

K2573



RIAA stereo pre-amplifier for MD
pick-ups. Low noise.

STEREO RIAA CORRECTOR AMPLIFIER

In addition to the universal preamp K 2572, this kit is used as an RIAA stereo preamp, completely compatible with the first named.

Its duty is to bring the signals of a magnetic cell to a level for a next amplification.

Technical data :

- Power supply : 10 through 30 V DC, stabilized
- Supply current : typ. 5mA
- Amplification (1 KHz) : 35 dB
- Input impedance : 47 K
- RIAA curve
- Input signal : 5 to 10 mV

Construction :

- Mount R1, 22 K resistor (red-red-orange)
 - Mount R2, 100 K resistor (brown-black-yellow)
 - Mount R3, 22 K resistor (red-red-orange)
 - Mount R4, 100 K resistor (brown-black-yellow)
 - Mount R5, 1 Meg resistor (brown-black-green)
 - Mount R6, 2K2 resistor (red-red-red)
 - Mount R7, 47 K resistor (yellow-violet-orange)
 - Mount R8, 3K3 resistor (orange-orange-red)
 - Mount R9, 3K3 resistor (orange-orange-red)
 - Mount R10, 47 K resistor (yellow-violet-orange)
 - Mount R11, 2K2 resistor (red-red-red)
 - Mount R12, 1 Meg resistor (brown-black-green)
 - Mount C1, electrolytic condenser of 10 μ F
 - Mount C2, ceramic condenser of 3n3
 - Mount C3, ceramic condenser of 680 pF
 - Mount C4, ceramic condenser of 680 pF
 - Mount C5, ceramic condenser of 3n3
 - Mount C6, C7, C8 and C10, electrolytic condensers of 1 μ F
- Look for correct polarity when mounting all electrolytics.
- Mount C9, Sibatit condenser of 100 nF
 - Mount IC socket where marked "IC1"
 - Mount the 8-pins integrated circuit on its socket by turning the notch in the good direction.

Usage :

Ten (10) connections are provided on the p.c.b. to connect the print with the outer world. These connections are identical to those of the universal preamp K2572 so you can interchange both prints when using the included connector :

1. - ground
2. - OUT left
3. - ground
4. - IN left
5. - ground (power supply)
6. - PLUS (power supply)
7. - IN right
8. - ground
9. - OUT right
10. - ground

The grounds connections near the INs and OUTs are for the shield of the connecting leads.

As current consumption is very low, voltage can be taken from any well-stabilized power supply of 10 through 30 V DC.

Remarks :

A non well stabilized power supply will give noise and hum. The leads coming from and going to the print must be as short as possible and make use of screened wires only. Never place the preamp in the vicinity of transformers or net.

STEREO RIAA CORRECTIEVERSTERKER

Als aansluiting op de universele voorversterker K 2572 voorziet deze kit in een RIAA stereo voorversterker welke volledige compatibel is met eerstgenoemde, en als doel heeft signalen van magnetische toonopnemers (pick-up cellen, enz ...) op niveau te brengen voor verdere versterking.

Technische gegevens :

Voedingspanning : 10 tot max. 30 V DC gestabiliseerd.

Opgenomen stroom : typ 5 mA

Versterking (1 KHz) : 35 dB

Ingangsimpedantie : 47 Kohm

RIAA curve

Ingangssignaal : 5 tot 10 mV

Bouw :

- Monteer R1, weerstand van 22 Kohm (rood-rood-oranje)
- Monteer R2, weerstand van 100 Kohm (bruin-zwart-geel)
- Monteer R3, weerstand van 22 Kohm (rood-rood-oranje)
- Monteer R4, weerstand van 100 Kohm (bruin-zwart-geel)
- Monteer R5, weerstand van 1 Mohm (bruin-zwart-groen)
- Monteer R6, weerstand van 2K2 (rood-rood-rood)
- Monteer R7, weerstand van 47 Kohm (geel-violet-oranje)
- Monteer R8, weerstand van 3K3 (oranje-oranje-rood)
- Monteer R9, weerstand van 3K3 (oranje-oranje-rood)
- Monteer R10, weerstand van 47 Kohm (geel-violet-oranje)
- Monteer R11, weerstand van 2K2 (rood-rood-rood)
- Monteer R12, weerstand van 1 Mohm (bruin-zwart-groen)
- Monteer C1, Elco van 10 uF (let op de polariteit)
- Monteer C2, Ceramische capaciteit van 3n3
- Monteer C3, Ceramische capaciteit van 680 pF
- Monteer C4, Ceramische capaciteit van 680 pF
- Monteer C5, Ceramische capaciteit van 3n3
- Monteer C6, C7, C8 en C10, Elco's van 1 uF (let op de polariteit)
- Monteer C9, Sibatit van 100 nF
- Monteer de IC-voet op de plaats gemerkt IC1
- Plaats de 8 pins IC in deze voet en let goed op de stand van de nok.

Gebruik :

Op de print vindt u in totaal tien (10) aansluitingen om de print met de buitenwereld te verbinden. Deze aansluitingen zijn identiek met deze van de universele voorversterker K2572, zodat indien u de bijgeleverde connector gebruikt de twee printen kunt uitwisselen.

1. - massa
2. - uitgang links
3. - massa
4. - ingang links
5. - massa (voeding)
6. - + voedingspanning
7. - ingang rechts
8. - massa
9. - uitgang rechts
10. - massa

De massa aansluitingen naast de in- en uitgangen zijn bedoeld om de afschermingen van de afsluitdraden te verbinden.

Gezien het kleine stroomverbruik kan de voeding worden afgenomen van eender welke gestabiliseerde voeding tussen 10 en 30 V DC.

Opmerkingen :

- Een onvoldoende gestabiliseerde voeding zal onvermijdelijk ruis en brom teweegbrengen.
- Maak de draden naar en van de print niet nodeloos lang, en gebruik hiervoor zonder uitzondering afgeschermd draad.
- Plaats de voorversterkers nooit in de onmiddellijke omgeving van transformatoren of netgeleiders.

AMPLIFICATEUR CORRECTEUR STEREO RIAA

Supplémentaire au préamplificateur universel K 2572, ce kit est utilisé comme préamplificateur RIAA stéréo et est totalement compatible avec le premier nommé, et sert à la mise au niveau des signaux de la cellule magnétique du pick-up etc..., pour une amplificateur ultérieure.

Données techniques :

Tension d'alimentation : 10 à 30 V CC maximum

Courant absorbé : typ. 5mA

Amplification (1 KHz) : 35 dB

Impédance d'entrée : 47 K

Courbe RIAA

Signal d'entrée : 5 à 10 mV

Construction :

- Monter R1, résistance de 22 K (rouge-rouge-orange)
- Monter R2, résistance de 100 K (brun-noir-jaune)
- Monter R3, résistance de 22 K (rouge-rouge-orange)
- Monter R4, résistance de 100 K (brun-noir-jaune)
- Monter R5, résistance de 1 MégOhm (brun-noir-vert)
- Monter R6, résistance de 2K2 (rouge-rouge-rouge)
- Monter R7, résistance de 47 K (jaune-violet-orange)
- Monter R8, résistance de 3K3 (orange-orange-rouge)
- Monter R9, résistance de 3K3 (orange-orange-orange)
- Monter R10, résistance de 47 K (jaune-violet-orange)
- Monter R11, résistance de 2K2 (rouge-rouge-rouge)
- Monter R12, résistance de 1 MégOhm (brun-noir-vert)
- Monter C1, électrolytique de 10 uF
- Monter C2, condensateur céramique de 3n3
- Monter C3, condensateur céramique de 680 pF
- Monter C4, condensateur céramique de 680 pF
- Monter C5, condensateur céramique de 3n3
- Monter C6, C7, C8 et C10, électrolytique de 1 uF
- Monter C9, condensateur Sibatit de 100 nF

Attention à la polarité en montant les condensateurs électrolytiques.

- Monter le support du Ci à l'endroit marqué "IC1"
- Mettre le circuit intégré à 8 pins sur son support en tournant le côté ayant l'encoche dans le bon sens.

Utilisation :

Sur la plaquette nous avons dix (10) connexions pour relier la plaquette à d'autres éléments. Ces connexions sont identiques à celles se trouvant sur la plaquette de préamplificateur universel K 2572, de façon que, si vous utilisez le connecteur livré avec ce kit, vous pouvez interchanger les deux plaquettes :

1. - masse
2. - sortie gauche
3. - masse
4. - entrée gauche
5. - masse (alimentation)
6. - PLUS (alimentation)
7. - entrée droite
8. - masse
9. - sortie droite
10. - masse

Les blindages des fils de connexion se soudent aux masses se trouvant à côté des entrées et des sorties.

Vu la faible consommation de courant, l'alimentation peut être prise à partir d'une alimentation stabilisée de 10 à 30 V CC.

Remarques :

Une alimentation non correctement n'apportera que des bruits de fond et des ronflements.

Les fils vers et venant de la plaquette doivent être le plus court possible et doivent être nécessairement blindés.

Ne placez jamais le préamplificateur dans le voisinage immédiat de transformateurs ou des lignes du réseau.

STEREO RIAA KORREKTURVERSTÄRKER

Zusätzlich zum universellen Vorverstärker K2572, umfasst dieser Bausatz einen RIAA Stereovorverstärker, der ganz kompatibel ist mit K2572.

Zweck dieses Bausatzes : Signale von magnetischen Ton-
aufnehmern (Plattenspielerzellen, usw ...) auf Niveau bringen für weitere Verstärkung.

Technische Angaben :

- Speisespannung : 10 bis max. 30 V DC stabilisiert
- Aufgenommener Strom) : Typ 5 mA
- Verstärkung: 35db
- Eingangsimpedanz : 47 KOhm
- RIAA Kurve .
- Eingangssignal : 5 bis 10 mV

Aufbau :

- Montage von R1, Widerstand von 22 KOhm (rot-rot-orange)
- Montage von R2, Widerstand von 100 KOhm (braun-schwarz-gelb)
- Montage von R3, Widerstand von 22 KOhm (rot-rot-orange)
- Montage von R4, Widerstand von 100 KOhm (braun-schwarz-gelb)
- Montage von R5, Widerstand von 1 MOhm (braun-schwarz-grün)
- Montage von R6, Widerstand von 2K2 (rot-rot-rot)
- Montage von R7, Widerstand von 47 KOhm (gelb-violett-orange)
- Montage von R8, Widerstand von 3K3 (orange-orange-rot)
- Montage von R9, Widerstand von 3K3 (orange-orange-rot)
- Montage von R10, Widerstand von 47 KOhm (gelb-violett-orange)
- Montage von R11, Widerstand von 2K2 (rot-rot-rot)
- Montage von R12, widerstand von 1MOhm (braun-schwarz-grün)
- Montage von C1, Elko von 10/uF (Achtung auf Polarität)
- Montage von C2, keramischer Kondensator von 3n3
- Montage von C3, keramischer Kondensator von 680 pF
- Montage von C4, keramischer Kondensator von 680 pF

- Montage von C5, keramischer Kondensator von 3n3
- Montage von C6, C7, C8 und C10, Elkos von 1/ μ F (Achtung auf Polarität)
- Montage von C9, Sibatit von 100 nF
- Montage von der IS-Fassung auf die Stelle IC1
- Montage von der 8 Pins IS in diese Fassung. Achtung auf Einbaurichtung

Anwendung :

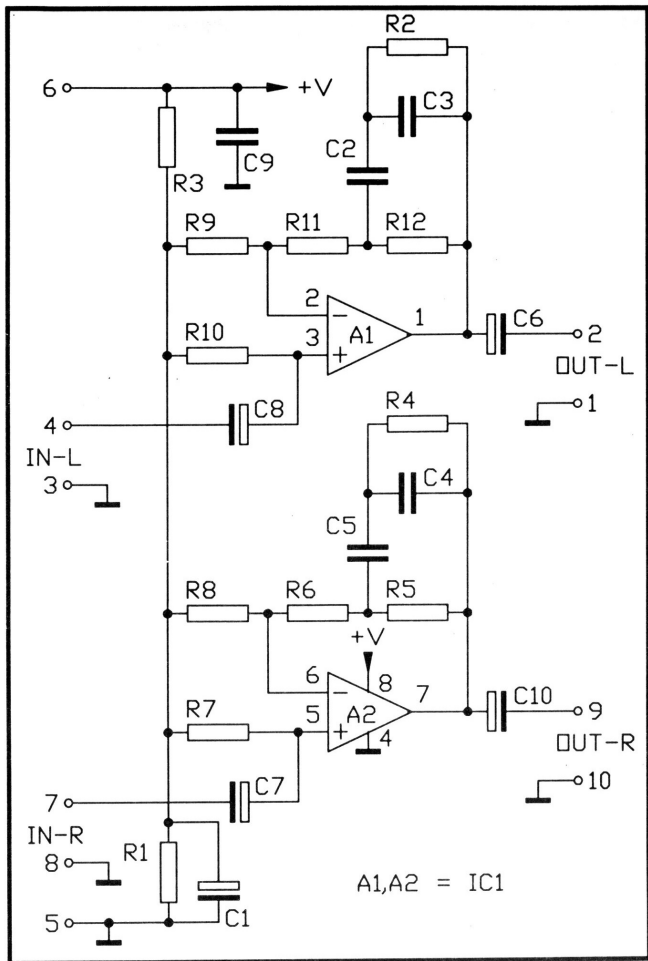
Auf dem Print befinden sich 10 Anschlüsse für die Verbindung von dem Print nach aussen. Diese Anschlüsse sind identisch mit diesem vom universellen Vorverstärker K2572, so dass bei Anwendung des beigelieferten Konnektors die 2 Leiterplatten umgetauscht werden können.

1. - Masse
2. - Ausgang links
3. - Masse
4. - Eingang links
5. - Masse (Speisung)
6. - + Speisespannung
7. - Eingang rechts
8. - Masse
9. - Ausgang rechts
10. - Masse

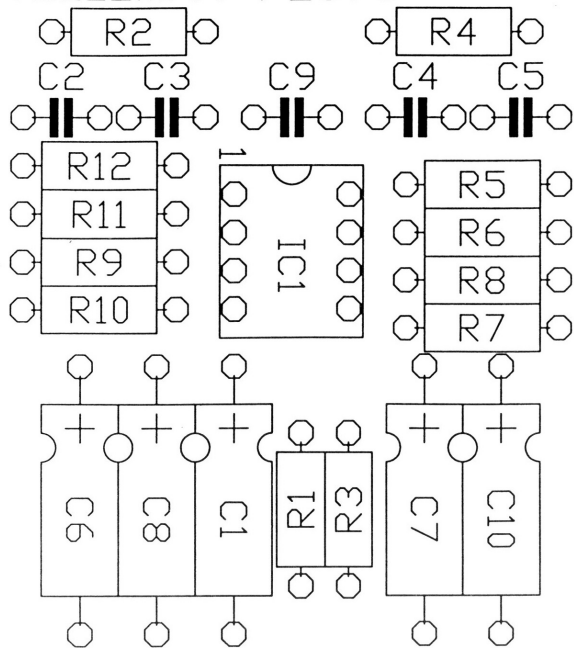
Die Masseanschlüsse neben Ein- und Ausgängen sind für die Verbindung der Anschlusskabelabschirmungen. Wegen des geringen Stromverbrauches kann die Speisung irgendwelcher stabilisierten Speisung zwischen 10 und 30 V DC entnommen werden.

Anmerkungen :

- Eine unzureichende stabilisierte Speisung wird unvermeidlich Rausch und Brumm verursachen.
- Die Anschlusskabel vom und zum Print sollen nicht zu lang sein. Hierfür soll unbedingt abgeschirmten Kabel angewendet werden.
- Die Vorverstärker niemals in der unmittelbaren Nähe von Transformatoren oder Netzteilen aufstellen.

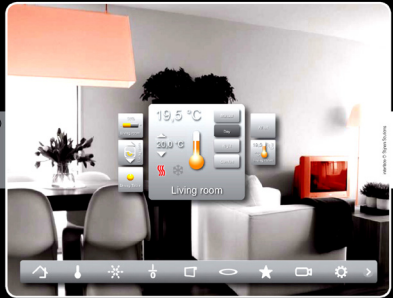


VELLEMAN P2573



1 2 3 4 5 6 7 8 9 10

DOMOTIC SYSTEM



Modifications and typographical errors reserved - © Velleman nv. H2573 -
2011 - ED1_rev1

