

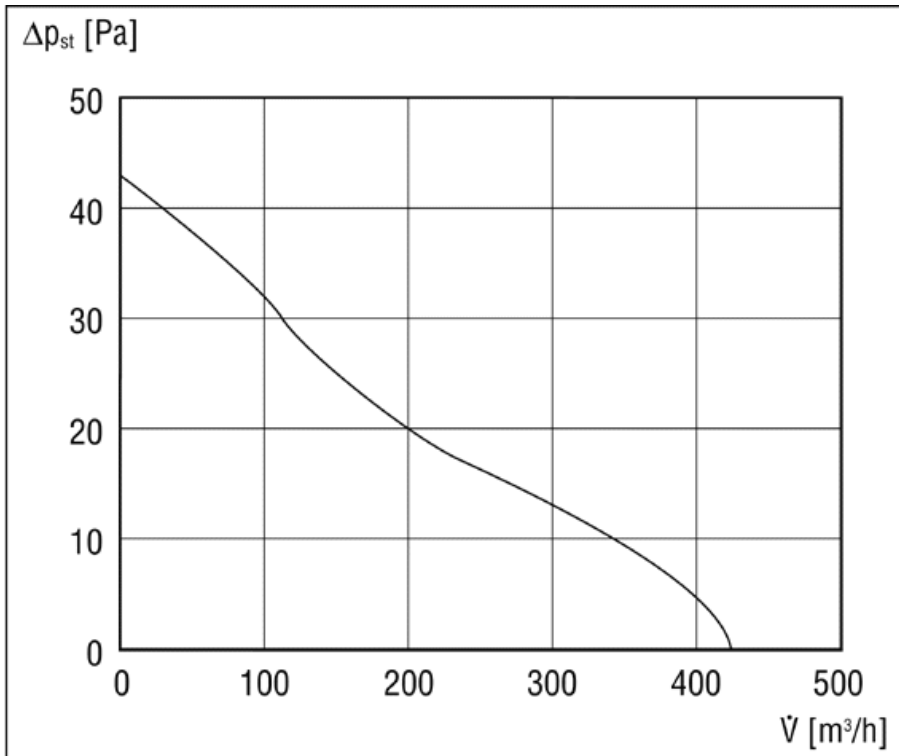
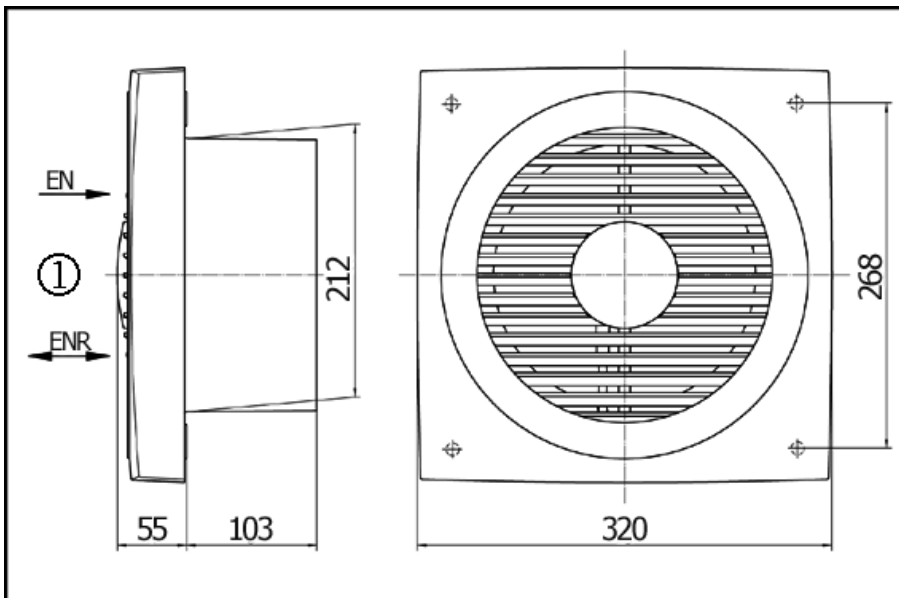
EN 20

Typenreihe EN


Technische Daten

Artikel	EN 20
Fördervolumen	420 m³/h
Drehzahl	1.350 1/min
Luftrichtung	Entlüftung
Drehzahlsteuerbar	✓
Reversierbarkeit	—
Spannungsart	Wechselstrom
Bemessungsspannung	230 V
Netzfrequenz	50 Hz
Nennleistung	30 W
I_{Max}	0,21 A
Schutzart (IP)	44
Einbauart	Aufputz
Einbaulage	beliebig
Material	Kunststoff
Farbe	verkehrsweiß, ähnlich RAL 9016
Gewicht	2,5 kg
Nennweite	200 mm
Fördermitteltemperatur bei I_{Max}	40 °C
Schalldruckpegel	45 dB(A)
Sortiment	C
EAN	4012799813071
Artikelnummer	0081.0307
Summenpegel L_{WA7} , hoch	54 dB(A)

(Gehäuse- und Freiansaug-Schallleistungspegel)

Kennlinie

Maße [mm]


① Innen