

MINI MCR-SL-TC-UI-NC

Artikelnummer: 2864299

<http://eshop.phoenixcontact.de/phoenix/treeViewClick.do?UID=2864299>

Temperaturmessumformer für Thermoelemente, über DIP-Schalter konfigurierbar, mit Schraubanschluss, nicht vorkonfiguriert

**Ex n**

Kaufmännische Daten

EAN	4017918956554
VPE	1 Stück
Zolltarif	85389091
Gewicht/Stück	0,0748 KG
Katalogseitenangabe	Seite 298 (IF-2007)

Produkthinweise

WEEE/RoHS konform seit:
17.11.2006



<http://download.phoenixcontact.de>
Bitte beachten Sie, dass die hier angegebenen Daten dem Online-Katalog entnommen sind. Die vollständigen Informationen und Daten entnehmen Sie bitte der Anwenderdokumentation. Es gelten die Allgemeinen Nutzungsbedingungen für Internet-Downloads.

Technische Daten

Eingangsdaten

Konfigurierbar/Programmierbar	ja
Verwendbare Sensortypen (TC)	Thermoelemente Typ J, K (IEC 584-1)

Ausgangsdaten

Konfigurierbar/Programmierbar	ja, unkonfiguriert
Ausgangssignal Spannung	0 V ... 10 V
	10 V ... 0 V
	0 V ... 5 V
	1 V ... 5 V
Ausgangssignal Strom	0 mA ... 20 mA
	4 mA ... 20 mA
	20 mA ... 0 mA
	20 mA ... 4 mA
max. Ausgangsspannung	12,5 V
max. Ausgangsstrom	23 mA
Bürde/Ausgangslast Spannungsausgang	$\geq 10 \text{ k}\Omega$
Bürde/Ausgangslast Stromausgang	$\leq 500 \Omega$ (bei 20 mA)

Versorgung

Versorgungsnennspannung	24 V DC
Versorgungsspannungsbereich	19,2 V DC ... 30 V DC (zur Brückung der Versorgungsspannung kann der Tragschienen-Connector (ME 6,2 TBUS-2 1,5/5-ST-3,81 GN, Artikel-Nr. 2869728) eingesetzt werden, aufschnappbar auf 35-mm-Tragschiene nach EN 60715)
Stromaufnahme maximal	$< 21 \text{ mA}$ (bei 24 V DC)
Leistungsaufnahme	$< 500 \text{ mW}$

Anschlussdaten

Anschlussart	Schraubanschluss
Leiterquerschnitt starr min	$0,14 \text{ mm}^2$
Leiterquerschnitt starr max	$2,5 \text{ mm}^2$
Leiterquerschnitt flexibel min	$0,2 \text{ mm}^2$
Leiterquerschnitt flexibel max	$2,5 \text{ mm}^2$
Leiterquerschnitt AWG/kcmil min	26
Leiterquerschnitt AWG/kcmil max	12
Abisolierlänge	12 mm
Schraubengewinde	M3

Allgemeine Daten

Anzahl der Kanäle	1
Länge	102,5 mm

Breite	6,2 mm
Höhe	93,1 mm
Temperaturkoeffizient maximal	< 0,02 %/K
Kaltstellenfehler maximal	< 3 K
Kaltstellenfehler typisch	< 2 K
Sprungantwort (10-90%)	< 30 ms
Schutzbeschaltung	Transientenschutz
Umgebungstemperatur (Betrieb)	-20 °C ... 65 °C
Umgebungstemperatur (Lagerung/Transport)	-40 °C ... 85 °C
Schutzart	IP20
Elektromagnetische Verträglichkeit	Konformität zur EMV-Richtlinie 2004/108/EG
Störabstrahlung	EN 61000-6-4
Störfestigkeit	EN 61000-6-2
Farbe	grün
Material Gehäuse	PBT
Einbaulage	beliebig
Montagehinweis	Zur Brückung der Versorgungsspannung kann der Tragschienen-Busverbinder (T-BUS) eingesetzt werden, aufschnappbar auf 35-mm-Tragschiene nach EN 60715.
Konformität	CE-konform
Zulassung ATEX	<input type="checkbox"/> II 3 G Ex nA II T4 X
UL, USA / Kanada	Class I, Div. 2, Groups A, B, C, D or Non-Hazardous Locations
GL	Germanischer Lloyd

Approbationen



Approbationen

CUL, GL, UL

Approbationen Ex:

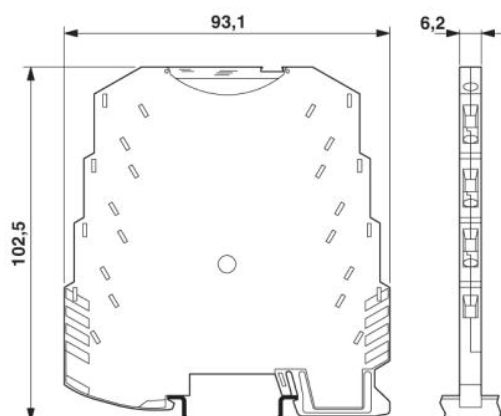
CUL-EX LIS, PxC-EX, UL-EX LIS

Zubehör

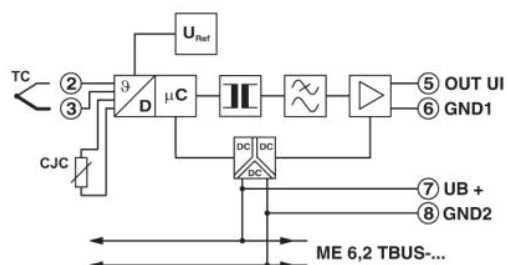
Artikel	Bezeichnung	Beschreibung
Allgemein		
2869728	ME 6,2 TBUS-2 1,5/5-ST-3,81 GN	Steckerteil, Farbe: grün
2864134	MINI MCR-SL-PTB	MCR-Einspeiseklemme zur Versorgung mehrerer MINI Analog-Module über den Tragschienen-Connector, mit Schraubanschluss, Stromaufnahme bis max. 2 A
2864147	MINI MCR-SL-PTB-SP	MCR-Einspeiseklemme zur Versorgung mehrere MINI-ANALOG Module über den Tragschienen Connector, mit Federkraftanschluss, Stromaufnahme bis max. 2 A
2866653	MINI-PS-100-240AC/24DC/1.5/ EX	Stromversorgung, primär getaktet, schmale Bauform, Ausgang: 24 V DC / 1,5 A, ATEX-Zulassung
2866983	MINI-SYS-PS-100-240AC/24DC/1.5	Stromversorgung, primär getaktet, schmale Bauform, Ausgang: 24 V DC / 1,5 A

Zeichnungen

Maßzeichnung



Schaltplan



Adresse

PHOENIX CONTACT GmbH & Co. KG
Flachmarktstr. 8
32825 Blomberg, Germany
Tel +49 5235 3 00
Fax +49 5235 3 41200
<http://www.phoenixcontact.de>



© 2008 Phoenix Contact
Technische Änderungen vorbehalten