

F/AS 38 P

Piezobuzzer

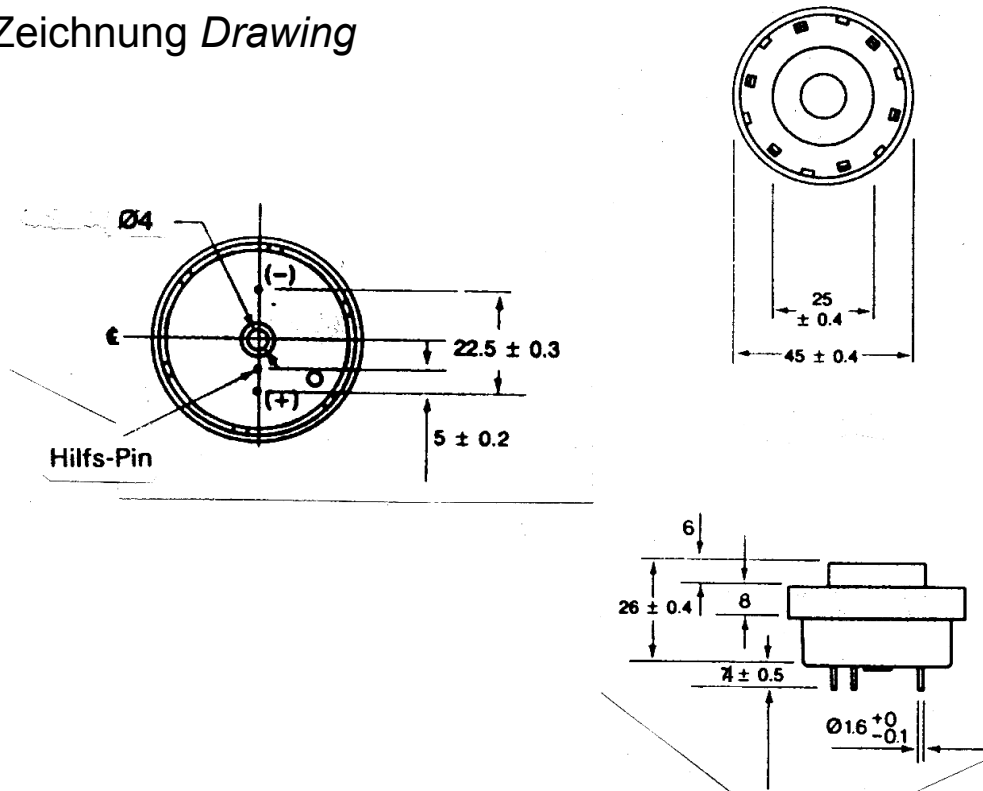
Technische Daten Techn. Terms

Bedingungen Conditions

Wert Value

| | | |
|---|---|----------------------------|
| Betriebsspannungsbereich <i>Operating Voltage</i> | DC | 1-13V |
| Nennspannung <i>Rated Voltage</i> | DC | 12V |
| Stromaufnahme <i>Current Consumption</i> | <i>at rated Voltage</i> Bei Nennspannung | 35 mA |
| Lautstärke <i>SPL</i> | Abstand <i>Distance</i> 30cm | 105 dB |
| Frequenz <i>Frequency</i> | | 2.9 ± 0.5 kHz |
| Tonart <i>Tones</i> | | Konstant <i>Continuous</i> |
| Betriebstemperatur <i>Operating Temperature</i> | | -20...+60 °C |
| Gewicht <i>weight</i> | | 21 g |

Zeichnung *Drawing*



Diese Zeichnung ist unser Eigentum. Vervielfältigung unbefugte Verwertung, Mitteilung an andere ist strafbar und Schadensersatzpflichtig

DIGISOUND

Halbzeug, Werkstoff

Untolerierte Maße

Zeichn.-Nr.

020322.4B

Maßstab

Ersatz f. Page/Blatt 2 of/von 2
Zeichn.

Vervielfält.-Pause Nr.

Arbeitspause Nr.

| | Tag | Name | And. zust. | And.-Mittlg. Nr. | Tag | Name |
|------------|----------|------|------------|------------------|-----|------|
| gezeichnet | | | | | | |
| bearbeitet | 22.03.02 | Ni. | | | | |
| geprüft | | | | | | |
| normgepr. | | | | | | |

F/AS 38 P