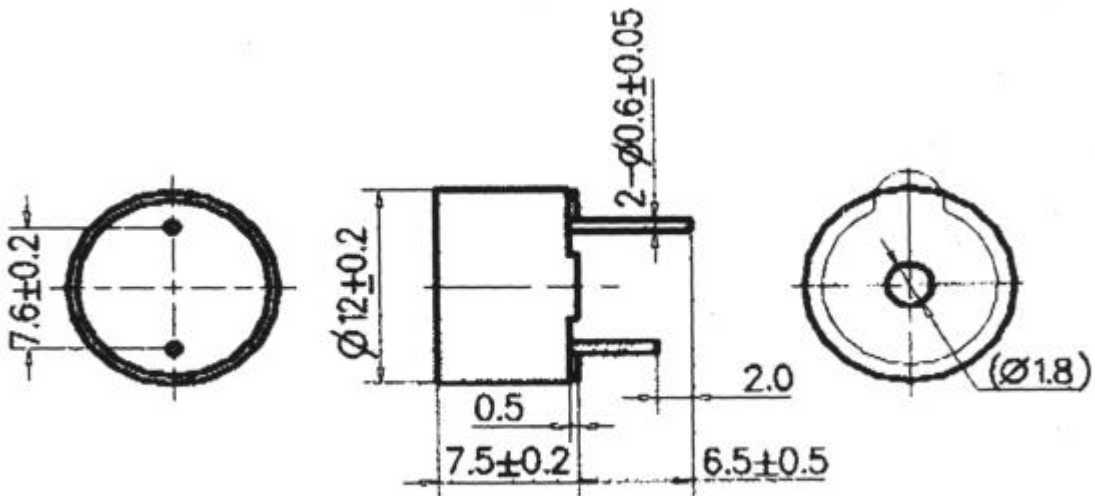


F/UCW06


Technical terms Technische Daten

Rated Voltage <i>Nennspannung</i>	5V
Operating voltage <i>Betriebsspannungsbereich</i>	3...7V
a) Rated Current <i>Nennstrom</i>	≤30mA
a) Sound Output [SPL]at 10 cm <i>Schalldruckpegel] in 10 cm</i>	≥83dB
a) Resonant Frequency <i>Resonanzfrequenz</i>	2300 ± 400Hz
Operating Temperature <i>Betriebs-Temperatur</i>	-20 ...+70°C
Storage Temperature <i>Lagerungs-Temperatur</i>	-20 ...+80°C
Weight <i>Gewicht</i>	2g
a) Value applying rated voltage (DC) <i>Wert bei angelegter Nennspannung (DC)</i>	

Drawings Zeichnungen



Diese Zeichnung ist unser Eigentum. Vervielfältigung, Verbreitung, Weitergabe, Nachdruck, Wiedergabe, Speicherung und sonstiger Missbrauch sind ausdrücklich untersagt.

	Halbzeug, Werkstoff		Untolerierte Maße		Zeichn.-Nr. 981211.6B	
			Maßstab		Ersatz f. Page Blatt1 of von 2 Zeichn.	
	Tag	Name	And. zust.	And.-Mittlg. Nr.	Tag	Name
gezeichnet						
bearbeitet	18.01.99					
geprüft	18.01.99					
normgepr.						
F/UCW06						

Vervielfält.-Pause Nr.

Arbeitspause Nr.

