

# ERSA Spitzenhalter SMD 8014 / Tip holder SMD 8014

für SMD Löt- und Entlötstationen / for SMD soldering and desoldering stations

Der Spitzenhalter SMD 8014 ist bestückt mit den Lötspitzen für den LötKolben *i-tool* und den Entlötspitzen für die Entlötpinzette *Chip tool*.

## Achtung!

Heiße Löt-/Entlötspitzen nur mit ERSÄ Spitzenwechselwerkzeug wechseln und im Spitzenhalter ablegen!

The Tip holder SMD 8014 is equipped with soldering tips for the soldering iron *i-tool* and desoldering tips of desoldering tweezers *Chip tool*.

## Attention!

Use the ERSÄ Multi-purpose Tip Exchanger to change hot soldering or desoldering tips. Deposit hot tips in the tip holder only!



SMD 8014

## Die Löt- / Entlötspitzen sind passend für: Soldering and desoldering tips are suitable for:

ERSÄ Entlötpinzette *Chip tool* mit Entlötspitzen der Serie 422, 452 (Bestell-Nr. 450 MDJ).

ERSÄ desoldering tweezer *Chip tool* with desoldering inserts type 422, 452 (Order No. 450 MDJ).



LötKolben ERSÄ *i-tool* mit Lötspitzen der Serie 0102, (Bestell-Nr. 0100CDJ).

Soldering iron ERSÄ *i-tool* with soldering tips type 0102, (Order No. 0100CDJ).



Mikroprozessorgeregelte Löt- Entlötstation ERSÄ *DIG 2000 A*, (Bestell-Nr. DIG20A27 / DIG20A45).

Microprocessor controlled soldering station ERSÄ *DIG 2000 A*, (Order No. DIG20A27 / DIG20A45).



Elektronisch temperaturgeregelte Löt- u. Entlötstation für SMT ERSÄ *i-CON 2*,

(Bestell-Nr. 01C2000).

Electronically temp. controlled soldering and desold. station *ERSÄ i-CON 2*, (Order No. 01C2000).



## Zubehör / Accessoires

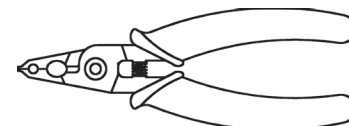
Spitzenwechsellpinzette (Bestell-Nr. 3N190).

Tip tweezers (Order No. 3N190).



Spitzen-Wechselwerkzeug (Bestell-Nr. 3ZT00164).

Multi-purpose tip exchanger (Order No. 3ZT00164)



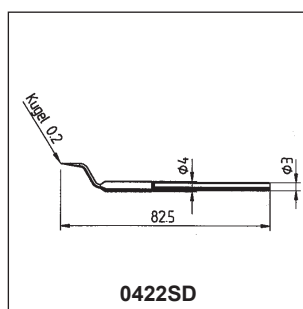
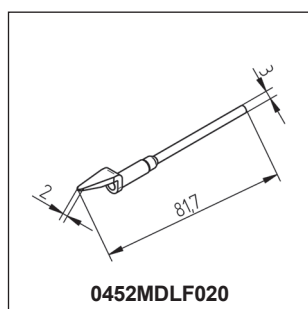
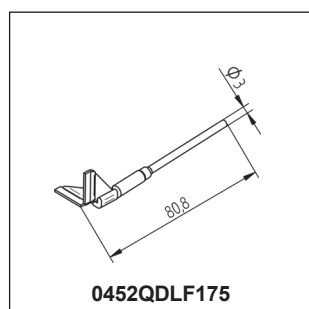
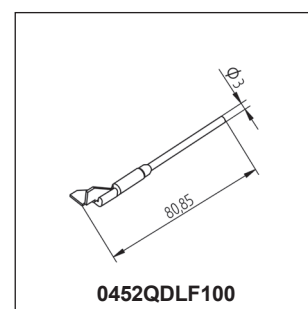
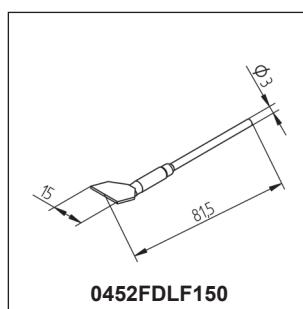
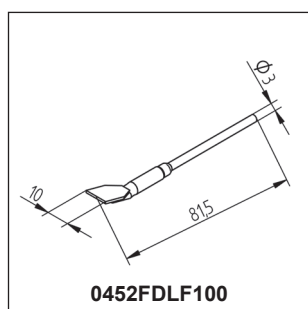
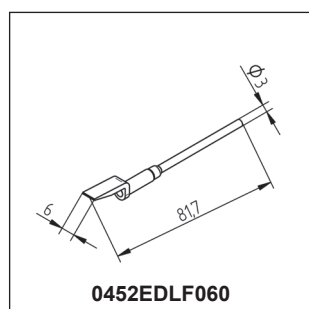
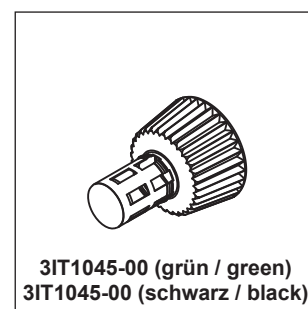
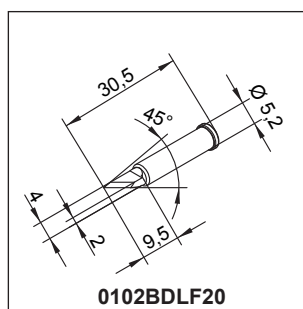
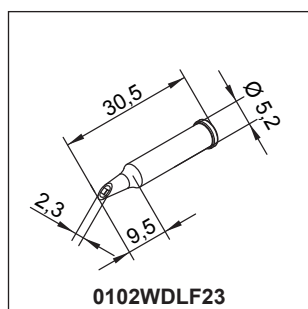
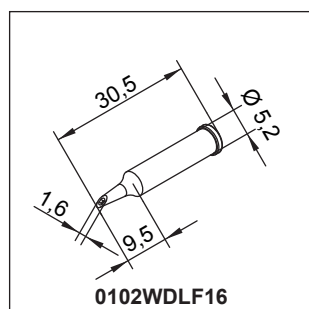
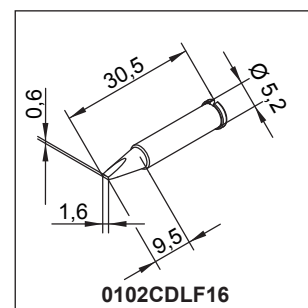
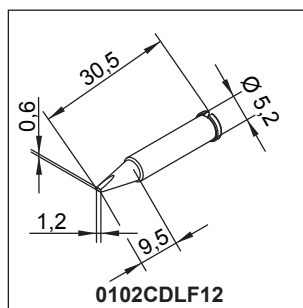
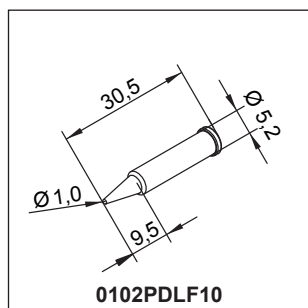
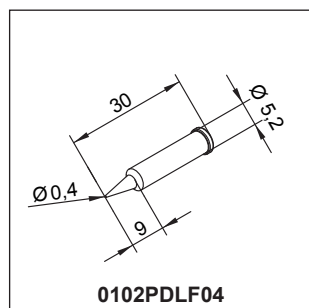
Stellringset für *Chip tool* (Bestell-Nr. E045600, ohne Abbildung).

Adjusting ring set for *Chip tool* (Order No. E045600, without figure).

# ERSA Spitzenhalter SMD 8014 / Tip holder SMD 8014

## für SMD Löt- und Entlötstationen / for SMD soldering and desoldering stations

Der Spitzenhalter wird mit folgenden Spitzen geliefert: / The tip holder is shipped with the following tips:



Dokument 3BA00191 Rev.1 02/2010