



Serie 682

## Miniatur Rundsteckverbinder Serie 682 Miniature circular connectors series 682

## Kurzinformation Brief information

### Winkelsteckverbinder

- Winkelsteckverbinder mit Schraubverriegelung nach IEC 130-9
- Schutzart IP 40<sup>1)</sup>
- Metallgehäuse schirmbar (sehr gute EMV Eigenschaften)
- Winkelstellung bei Metallgehäuse in 4 Stellungen einstellbar
- Kostengünstige Kunststoffausführungen
- Innenliegende Zugentlastung

### Cable Connector

- Angeled connector with screw locking according to IEC 130-9
- Degree of protection IP 40<sup>1)</sup>
- Metal housings with good EMC characteristics
- Angled connector adjustable in 4 angled positions (only metal housings)
- Cost-effective plastic versions
- Internal strain relief

Aufbau des Steckverbinders:  
Construction of the connector:



### Flanschsteckverbinder

- 1 Standard: mit Lötanschluss, wird von vorn eingesetzt und von hinten verschraubt.
- 2 Mit Lötanschluss, von vorn verschraubbar, besonders geeignet für vorkonfektionierte Kabelbäume, die nach dem Löten eingebaut werden.
- 3 Mit Tauchlötanschluss, für den Anschluss auf die Leiterplatte (Abbildung vor dem Einbau in das Gehäuse).
- 4 Mit Tauchlötanschluss nach der Gehäusemontage.

### Chassis sockets

- 1 Standard, with solder termination, mounted from front side and fastened from back side.
- 2 With solder termination, mounted from back side and fastened from front side, especially suited for preassembled cable trees which are mounted after soldering.
- 3 Dip solder termination for connection to PCB (figure: before built in into housing).
- 4 Dip solder termination after installation into housing.



<sup>1)</sup> Erläuterung der Schutzarten siehe Seite TI-3 – TI-4. / <sup>1)</sup> Explanation of protection standards see page TI-3 – TI-4.

<b>Miniatur Rundsteckverbinder Serie 682</b> <b>Miniature circular connectors series 682</b>		<b>Technische Daten <sup>1)</sup></b> <b>Specifications <sup>1)</sup></b>													
Allgemeine Kennwerte		General Characteristics													
Polzahl	Number of contacts	2	3 DIN	4	5	5 DIN	6 DIN	7	7 DIN	8 DIN	12	14	16	19	24
Verriegelung	Locking system	schrauben / screw													
Anschlussart	Termination	löten, tauchlöten / solder, dip solder													
Anschlussquerschnitt in mm <sup>2</sup>	Wire gauge in mm <sup>2</sup>	max. 0,75						max. 0,25				0,14			
Anschlussquerschnitt in AWG	Wire gauge in AWG	max. 20						max. 24				26			
Kabeldurchlass	Cable outlet	4 - 6 mm (.16 - .24) / 6 - 7,8 mm (.24 - .31)													
Schutzart Gehäuse	Shell protection	IP 40													
Mechanische Lebensdauer	Mechanical operation	> 500 Steckzyklen / > 500 mating cycles													
Obere Grenztemperatur	Upper temperature	+ 85 °C (+ 185 °F)													
Untere Grenztemperatur	Lower temperature	- 40 °C (- 40 °F)													
Gewicht Kabelsteckverbinder	Weight cable connector	~ 14 g (Kunststoffausführung/plastic version), ~ 40 g (Metallausführung/metal version)													
Gewicht Flanschsteckverbinder	Weight socket	~ 12 g													
Elektrische Kennwerte		Electrical Characteristics													
Bemessungsspannung	Rated voltage	250 V (32 V)		60 V (32V)	250 V (32V)	125 V (32V)	60 V (32 V)								
Bemessungs-Stoßspannung	Rated impulse voltage	1500 V		500 V	1500 V	800 V	500 V								
Verschmutzungsgrad	Pollution degree	1 (2) <sup>2)</sup>													
Überspannungskategorie	Overvoltage categorie	I (II) <sup>2)</sup>													
Isolierstoffgruppe	Material group	III													
Prüfstoßspannung	Test voltage	1750 V		550 V	1750 V	910 V	550 V								
Bemessungsstrom (40 °C)	Rated current (40 °C)	7 A	6 A		5 A			3 A			1 A				
Durchgangswiderstand	Contact resistance	≤ 5 mΩ						≤ 3 mΩ							
Isolationswiderstand	Insulation resistance	≥ 10 <sup>10</sup> Ω													
Werkstoffe		Materials													
Kontaktstift	Pin contact	CuZn (Messing/brass)													
Kontaktbuchse	Socket contact	CuSn (Bronze/bronze)													
Kontaktoberfläche	Contact plating	Ag (Silber/silver) / Au (Gold/gold)						Au (Gold/gold)							
Steckerkörper	Male insert	PBT (UL 94 V-0)													
Buchsenkörper	Female Insert	PBT (UL 94 V-0)													
Gehäuse Kunststoffausführung	Housing plastic version	PA 66 (UL 94 HB)													
Gehäuse Metallausführung	Housing metal version	Zink-Druckguss, vernickelt/zinc diecasting, nickel plated													
Flanschgehäuse	Socket	Zink-Druckguss, vernickelt/zinc diecasting, nickel plated													


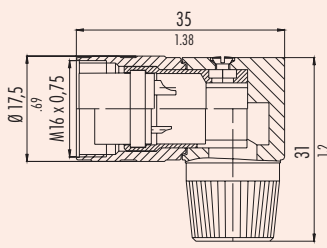

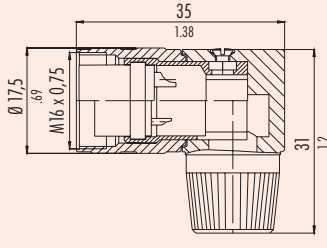

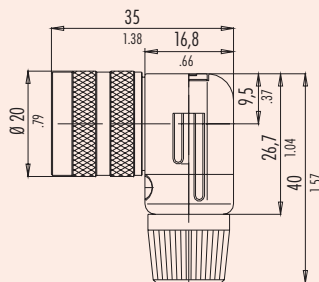

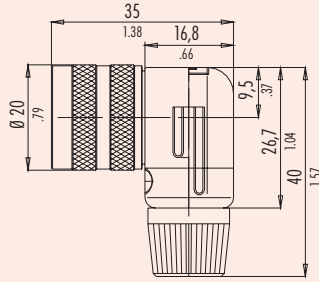
<sup>1)</sup> Normen und Prüfbedingungen für diese Angaben siehe Seite TI-16/ Standards and test parameters for this data see page TI-16.

<sup>2)</sup> Bei Verschmutzungsgrad 2, Überspannungskategorie II reduzierte Bemessungsspannung 32 V. / In case of pollution degree 2, overvoltage categorie II rated voltage is reduced to 32 V.

## Miniatur Rundsteckverbinder Serie 682 Miniature circular connectors series 682

## Winkelstecker Male angled cable connectors

Bezeichnung — Abbildung Description — Figure	Maßzeichnung Drawing	Polzahl Contacts	Bestell-Nr./Ordering-No.	
			versilberte Kontakte silver plated contacts	vergoldete Kontakte gold plated contacts
Winkelstecker, Kabeldurchlass 4 - 6 mm, Kunststoffausführung Male angled connector cable outlet 4 - 6 mm (.16 - .24 in.), plastic version		2	09-0133-70-02	09-0133-79-02
		3 DIN	09-0135-70-03	09-0135-79-03
		4	09-0137-70-04	09-0137-79-04
		5	09-0139-70-05	09-0139-79-05
		5 (Stereo)	09-0141-70-05	09-0141-79-05
		6 DIN	09-0143-70-06	09-0143-79-06
		7	09-0145-70-07	09-0145-79-07
		7 DIN	09-0177-70-07	—
		8 DIN	09-0153-70-08	09-0153-79-08
		12	—	09-0147-70-12
		14	—	09-0161-70-14
		16	—	09-0185-70-16
Winkelstecker, Kabeldurchlass 6 - 8 mm, Kunststoffausführung Male angled connector cable outlet 6 - 8 mm (.24 - .32 in.), plastic version		2	09-0133-72-02	09-0133-78-02
		3 DIN	09-0135-72-03	09-0135-78-03
		4	09-0137-72-04	09-0137-78-04
		5	09-0139-72-05	09-0139-78-05
		5 (Stereo)	09-0141-72-05	09-0141-78-05
		6 DIN	09-0143-72-06	09-0143-78-06
		7	09-0145-72-07	09-0145-78-07
		7 DIN	—	—
		8 DIN	09-0153-72-08	09-0153-78-08
		12	—	09-0147-72-12
		14	—	09-0161-72-14
		16	—	09-0185-72-16
Winkelstecker, Kabeldurchlass 4 - 6 mm, Metallausführung Male angled connector cable outlet 4 - 6 mm (.16 - .24 in.), metal version		2	99-0133-10-02	—
		3 DIN	99-0135-10-03	—
		4	99-0137-10-04	—
		5	99-0139-10-05	—
		5 (Stereo)	99-0141-10-05	—
		6 DIN	99-0143-10-06	—
		7	99-0145-10-07	—
		7 DIN	99-0177-10-07	—
		8 DIN	99-0153-10-08	—
		12	—	99-0147-10-12
		14	—	99-0161-10-14
		16	—	—
Winkelstecker, Kabeldurchlass 6 - 7,8 mm, Metallausführung Male angled connector cable outlet 6 - 7,8 mm (.24 - .31 in.), metal version		2	99-0133-12-02	—
		3 DIN	99-0135-12-03	—
		4	99-0137-12-04	—
		5	99-0139-12-05	—
		5 (Stereo)	99-0141-12-05	—
		6 DIN	99-0143-12-06	—
		7	99-0145-12-07	—
		7 DIN	—	—
		8 DIN	99-0153-12-08	—
		12	—	99-0147-12-12
		14	—	99-0161-12-14
		16	—	—


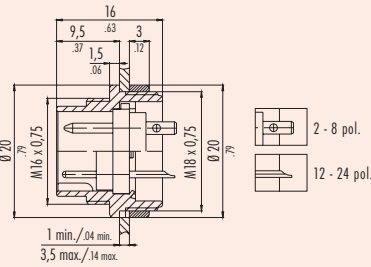

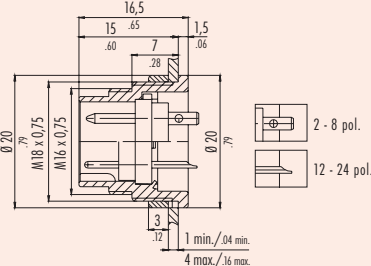

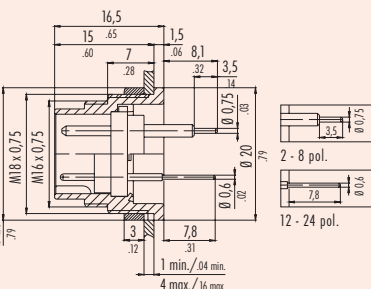

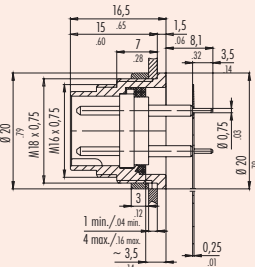
<b>Miniatur Rundsteckverbinder Serie 682</b> <b>Miniature circular connectors series 682</b>		<b>Winkeldosen</b> <b>Female angled cable connectors</b>		
Bezeichnung — Abbildung Description — Figure	Maßzeichnung Drawing	Polzahl Contacts	Bestell-Nr./Ordering-No.	
			versilberte Kontakte silver plated contacts	vergoldete Kontakte gold plated contacts
Winkeldose, Kabeldurchlass 4 - 6 mm, Kunststoffausführung <i>Female angled connector            cable outlet 4 - 6 mm (.16 - .24 in.),            plastic version</i> 		2	09-0134-70-02	09-0134-79-02
		3 DIN	09-0136-70-03	09-0136-79-03
		4	09-0138-70-04	09-0138-79-04
		5	09-0140-70-05	09-0140-79-05
		5 (Stereo)	09-0142-70-05	09-0142-79-05
		6 DIN	09-0144-70-06	09-0144-79-06
		7	09-0146-70-07	09-0146-79-07
		7 DIN	09-0178-70-07	—
		8 DIN	09-0154-70-08	09-0154-79-08
		12	—	09-0148-70-12
		14	—	09-0162-70-14
		16	—	09-0186-70-16
		19	—	09-0164-70-19
		24	—	—
Winkeldose, Kabeldurchlass 6 - 8 mm, Kunststoffausführung <i>Female angled connector            cable outlet 6 - 8 mm (.24 - .32 in.),            plastic version</i> 		2	09-0134-72-02	09-0134-78-02
		3 DIN	09-0136-72-03	09-0136-78-03
		4	09-0138-72-04	09-0138-78-04
		5	09-0140-72-05	09-0140-78-05
		5 (Stereo)	09-0142-72-05	09-0142-78-05
		6 DIN	09-0144-72-06	09-0144-78-06
		7	09-0146-72-07	09-0146-78-07
		7 DIN	—	—
		8 DIN	09-0154-72-08	09-0154-78-08
		12	—	09-0148-72-12
		14	—	09-0162-72-14
		16	—	09-0186-72-16
		19	—	09-0164-72-19
		24	—	09-0166-72-24
Winkeldose, Kabeldurchlass 4 - 6 mm, Metallausführung <i>Female angled connector            cable outlet 4 - 6 mm (.16 - .24 in.),            metal version</i> 		2	99-0134-10-02	—
		3 DIN	99-0136-10-03	—
		4	99-0138-10-04	—
		5	99-0140-10-05	—
		5 (Stereo)	99-0142-10-05	—
		6 DIN	99-0144-10-06	—
		7	99-0146-10-07	—
		7 DIN	—	—
		8 DIN	99-0154-10-08	—
		12	—	99-0148-10-12
		14	—	99-0162-10-14
		16	—	—
		19	—	99-0164-10-19
		24	—	—
Winkeldose, Kabeldurchlass 6 - 7,8 mm, Metallausführung <i>Female angled connector            cable outlet 6 - 7,8 mm (.24 - .31 in.),            metal version</i> 		2	99-0134-12-02	—
		3 DIN	99-0136-12-03	—
		4	99-0138-12-04	—
		5	99-0140-12-05	—
		5 (Stereo)	99-0142-12-05	—
		6 DIN	99-0144-12-06	—
		7	99-0146-12-07	—
		7 DIN	—	—
		8 DIN	99-0154-12-08	—
		12	—	99-0148-12-12
		14	—	99-0162-12-14
		16	—	—
		19	—	99-0164-12-19
		24	—	99-0166-12-24

Ü  
TI

## Miniatur Rundsteckverbinder Serie 682 Miniature circular connectors series 682

## Flanschstecker Male sockets

620  
702  
709  
710  
711  
712  
719  
423  
425  
440  
581  
678  
680  
**682**  
720  
723  
623  
690  
691  
692  
693  
694  
707  
713  
718  
733  
763  
765  
768  
714  
715  
766  
815  
820  
825  
876  
772  
775  
A  
B  
C  
R

Bezeichnung — Abbildung Description — Figure	Maßzeichnung Drawing	Polzahl Contacts	Bestell-Nr./Ordering-No.	
			versilberte Kontakte silver plated contacts	vergoldete Kontakte gold plated contacts
Flanschstecker, löten <i>Male socket, solder</i> 		2	09-0303-00-02	09-0303-09-02
		3 DIN	09-0307-00-03	09-0307-09-03
		4	09-0311-00-04	09-0311-09-04
		5	09-0315-00-05	09-0315-09-05
		5 (Stereo)	09-0319-00-05	09-0319-09-05
		6 DIN	09-0323-00-06	09-0323-09-06
		7	09-0327-00-07	09-0327-09-07
		7 DIN	09-1583-00-07	—
		8 DIN	09-0473-00-08	09-0473-09-08
		12	—	09-0331-00-12
		14	—	09-0053-00-14
		16	—	09-0339-00-16
19	—	09-0335-00-19		
24	—	09-0197-00-24		
Flanschstecker, löten, von vorn verschraubbar <i>Male socket, solder, front fastened</i> 		2	09-0303-80-02	09-0303-89-02
		3 DIN	09-0307-80-03	09-0307-89-03
		4	09-0311-80-04	09-0311-89-04
		5	09-0315-80-05	09-0315-89-05
		5 (Stereo)	09-0319-80-05	09-0319-89-05
		6 DIN	09-0323-80-06	09-0323-89-06
		7	09-0327-80-07	09-0327-89-07
		7 DIN	—	—
		8 DIN	09-0473-80-08	09-0473-89-08
		12	—	09-0331-80-12
		14	—	09-0053-80-14
		16	—	09-0339-80-16
19	—	09-0335-80-19		
24	—	09-0197-80-24		
Flanschstecker, tauchlöten, von vorn verschraubbar <i>Male socket, dip solder, front fastened</i> 		2	09-0303-90-02	09-0303-99-02
		3 DIN	09-0307-90-03	09-0307-99-03
		4	09-0311-90-04	09-0311-99-04
		5	09-0315-90-05	09-0315-99-05
		5 (Stereo)	09-0319-90-05	09-0319-99-05
		6 DIN	09-0323-90-06	09-0323-99-06
		7	09-0327-90-07	09-0327-99-07
		7 DIN	—	—
		8 DIN	09-0473-90-08	09-0473-99-08
		12	—	09-0331-90-12
		14	—	09-0053-90-14
		16	—	09-0339-90-16
19	—	09-0335-90-19		
24	—	09-0197-90-24		
Flanschstecker mit Flexplatte, von vorn verschraubbar <i>Male socket with flexible PCB, front fastened</i> 	 <p>Weitere Maße siehe Seite 682-11 Additional dimensions see page 682-11</p>	7	09-0327-65-07	
		8	09-0473-65-08	
		12		09-0331-65-12
		12		09-0331-66-12

<sup>1)</sup> Flanschstecker von Serie 680 / Sockets from series 680.

<b>Miniatur Rundsteckverbinder Serie 682</b> <b>Miniature circular connectors series 682</b>		<b>Flanschdosen</b> <b>Female sockets</b>		
Bezeichnung — Abbildung Description — Figure	Maßzeichnung Drawing	Polzahl Contacts	Bestell-Nr./Ordering-No.	
			versilberte Kontakte silver plated contacts	vergoldete Kontakte gold plated contacts
Flanschdose, löten Female socket, solder		2	09-0304-00-02	09-0304-09-02
		3 DIN	09-0308-00-03	09-0308-09-03
		4	09-0312-00-04	09-0312-09-04
		5	09-0316-00-05	09-0316-09-05
		5 (Stereo)	09-0320-00-05	09-0320-09-05
		6 DIN	09-0324-00-06	09-0324-09-06
		7	09-0328-00-07	09-0328-09-07
		7 DIN	09-1584-00-07	—
		8 DIN	09-0474-00-08	09-0474-09-08
		12	—	09-0332-00-12
		14	—	09-0054-00-14
		16	—	09-0340-00-16
Flanschdose, löten, von vorn verschraubbar Female socket, solder, front fastened		2	09-0304-80-02	09-0304-89-02
		3 DIN	09-0308-80-03	09-0308-89-03
		4	09-0312-80-04	09-0312-89-04
		5	09-0316-80-05	09-0316-89-05
		5 (Stereo)	09-0320-80-05	09-0320-89-05
		6 DIN	09-0324-80-06	09-0324-89-06
		7	09-0328-80-07	09-0328-89-07
		7 DIN	—	—
		8 DIN	09-0474-80-08	09-0474-89-08
		12	—	09-0332-80-12
		14	—	09-0054-80-14
		16	—	09-0340-80-16
Flanschdose, tauchlöten, von vorn verschraubbar Female socket, dip solder, front fastened		2	09-0304-90-02	09-0304-99-02
		3 DIN	09-0308-90-03	09-0308-99-03
		4	09-0312-90-04	09-0312-99-04
		5	09-0316-90-05	09-0316-99-05
		5 (Stereo)	09-0320-90-05	09-0320-99-05
		6 DIN	09-0324-90-06	09-0324-99-06
		7	09-0328-90-07	09-0328-99-07
		7 DIN	—	—
		8 DIN	09-0474-90-08	09-0474-99-08
		12	—	09-0332-90-12
		14	—	09-0054-90-14
		16	—	09-0340-90-16
Flanschdose mit Flexplatte, von vorn verschraubbar Female socket with flexible PCB, front fastened		7	09-0328-65-07	
		8	09-0474-65-08	
		12		09-0332-65-12
		12		09-0332-66-12

<sup>1)</sup> Flanschstecker von Serie 680 / Sockets from series 680.

Ü  
TI

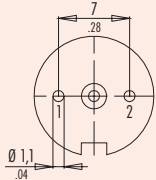
## Miniatur Rundsteckverbinder Serie 682 Miniature circular connectors series 682

## Polbilder Contact arrangements

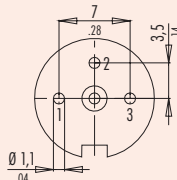
Polbilder mit Sicht auf die Lötanschlussseite der Stifteinsätze  
Contact arrangements with view on the solder termination side of male inserts

x-y Koordinaten  
x-y Coordinates

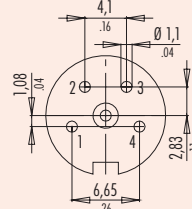
2 pol



3 pol (DIN 41524)



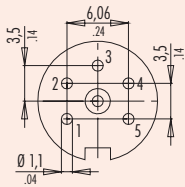
4 pol



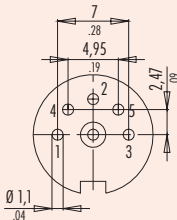
12 pol

	X	Y
A	-0,41	-3,45
B	2,29	-3,61
C	4,10	-1,21
D	3,20	1,34
E	2,71	3,59
F	0,41	3,45
G	-2,29	3,61
H	-4,10	1,21
J	-3,20	-1,34
K	-2,71	-3,59
L	2,00	-1,51
M	-2,00	1,51

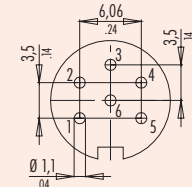
5 pol



5 pol stereo (DIN 41524)



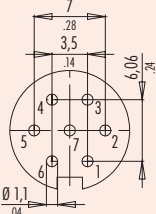
6 pol (DIN 45322)



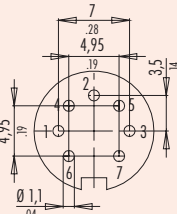
14 pol

	X	Y		X	Y
A	2,50	-4,00	T	-2,40	-0,95
C	4,25	0,00	U	-0,95	-2,40
E	2,30	4,00			
G	-2,30	4,00			
J	-4,25	0,00			
L	-2,50	-4,00			
M	0,95	-2,40			
N	2,40	-0,95			
O	2,40	0,95			
P	0,95	2,40			
R	-0,95	2,40			
S	-2,40	0,95			

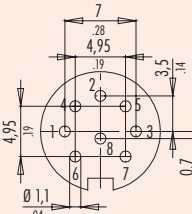
7 pol



7 pol (DIN 45329)



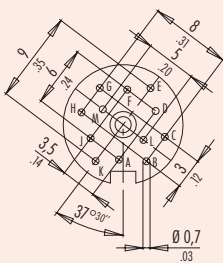
8 pol (DIN 45326)



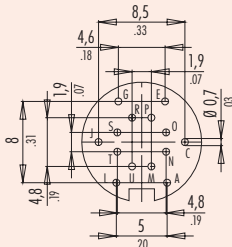
16 pol

	X	Y		X	Y
A	2,50	-4,00	N	2,45	-0,80
B	4,00	-2,25	O	1,50	2,10
C	4,25	0,00	P	-1,50	2,10
D	4,00	2,40	R	-2,45	-0,80
E	2,30	4,00			
F	0,00	4,25			
G	-2,30	4,00			
H	-4,00	2,40			
I	-4,25	0,00			
K	-4,00	-2,25			
L	-2,50	-4,00			
M	0,00	-2,60			

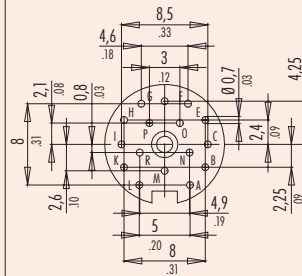
12 pol



14 pol



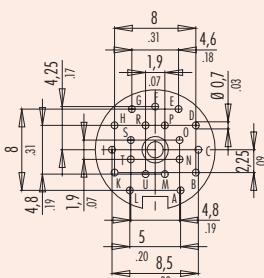
16 pol



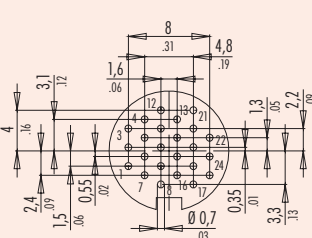
19 pol

	X	Y		X	Y
A	2,50	-4,00	N	2,40	-0,95
B	4,00	-2,25	O	2,40	0,95
C	4,25	0,00	P	0,95	2,40
D	4,00	2,40	R	-0,95	2,40
E	2,30	4,00	S	-2,40	0,95
F	0,00	4,25	T	-2,40	-0,95
G	-2,30	4,00	U	-0,95	-2,40
H	-4,00	2,40			
I	-4,25	0,00			
K	-4,00	-2,25			
L	-2,50	-4,00			
M	0,95	-2,40			

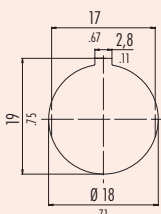
19 pol



24 pol



Montageausschnitt  
Panel cut out



24 pol

	X	Y		X	Y
1	-4,00	-1,50	13	0,80	3,10
2	-4,00	0,35	14	0,80	1,30
3	-4,00	2,20	15	0,80	-0,55
4	-2,40	3,10	16	0,80	-2,40
5	-2,40	1,30	17	2,40	-3,30
6	-2,40	-0,55	18	2,40	-1,50
7	-2,40	2,40	19	2,40	0,35
8	-0,80	-3,30	20	2,40	2,20
9	-0,80	-1,50	21	2,40	4,00
10	-0,80	0,35	22	4,00	1,30
11	-0,80	2,20	23	4,00	-0,55
12	-0,80	4,00	24	4,00	-2,40

<sup>1)</sup> Polbilder von Serie 680 / Contact arrangements from series 680.

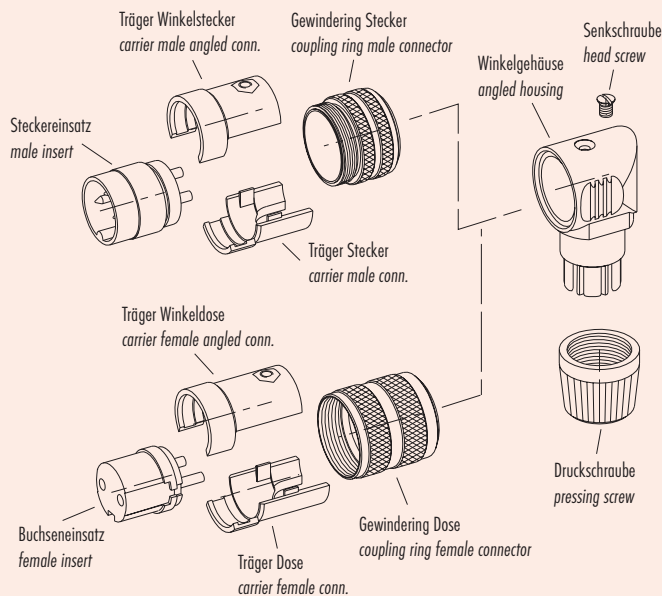
620  
702  
709  
710  
711  
712  
719  
423  
425  
440  
581  
678  
680  
**682**  
720  
723  
623  
690  
691  
692  
693  
694  
707  
713  
718  
733  
763  
765  
768  
714  
715  
766  
815  
820  
825  
876  
772  
775  
A  
B  
C  
R



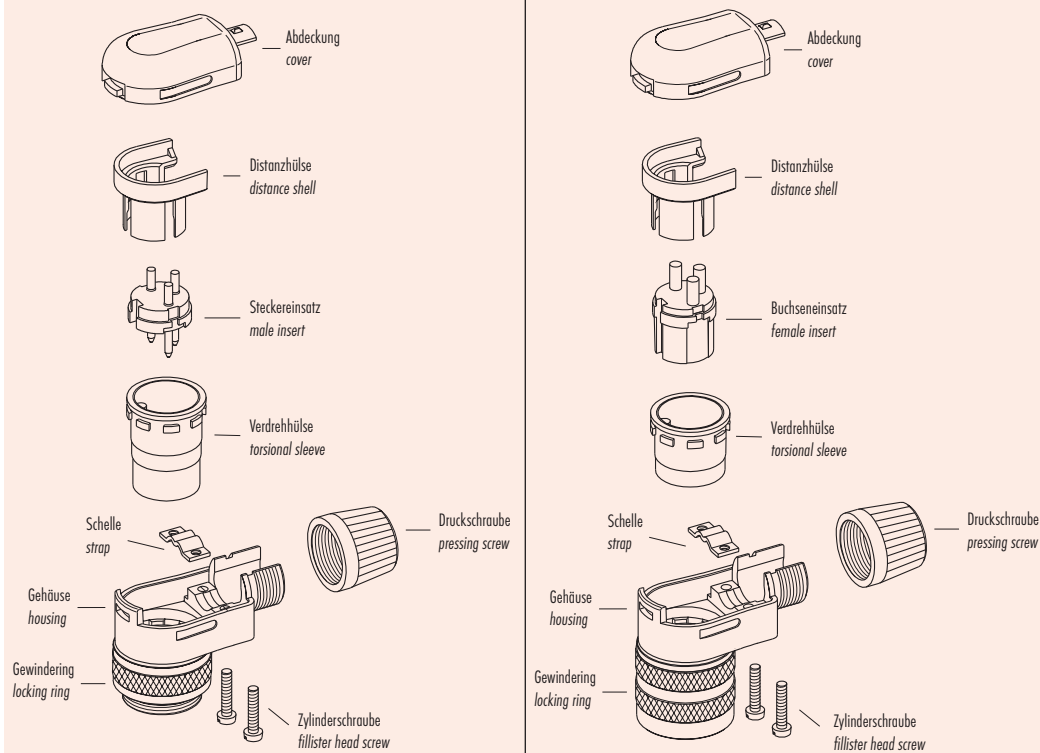
## Miniatur Rundsteckverbinder Serie 682 Miniature circular connectors series 682

## Einzelteildarstellung Component part drawings

Winkelstecker  
Kunststoffausführung  
Angled connector  
plastic version



Winkelstecker  
Metallausführung  
Angled connector  
metal version



620  
702  
709  
710  
711  
712  
719  
423  
425  
440  
581  
678  
680  
**682**  
720  
723  
623  
690  
691  
692  
693  
694  
707  
713  
718  
733  
763  
765  
768  
714  
715  
766  
815  
820  
825  
876  
772  
775  
A  
B  
C  
R

Ü  
TI  
  
620  
702  
709  
710  
711  
712  
719  
423  
425  
440  
581  
678  
680  
**682**  
720  
723  
623  
690  
691  
692  
693  
694  
707  
713  
718  
733  
763  
765  
768  
714  
715  
766  
815  
820  
825  
876  
772  
775  
A  
B  
C  
  
R

## Miniatur Rundsteckverbinder Serie 682 Miniature circular connectors series 682

## Zubehör Accessories

Bezeichnung Description	Abbildung Figure	Maßzeichnung Drawing	Bestell-Nr. Ordering-No.
Schutzkappe für Kabelstecker, IP 67 Protection cap for male cable connector, IP 67			08-1077-000-000
Schutzkappe für Kabeldose, IP 67 Protection cap for female cable connector, IP 67			08-1078-000-000
Schutzkappe für Flanschstecker, IP 67 Protection cap for male socket, IP 67			08-1079-000-000
Schutzkappe für Flanschdose, IP 67 Protection cap for female socket, IP 67			08-1080-000-000
Schutzkappe für Flanschstecker, IP 67 Protection cap for male socket, IP 67			08-2670-000-000
Schutzkappe für Flanschdose, IP 67 Protection cap for female socket, IP 67			08-2671-000-000
Blindstopfen, IP 67 Blind plug, IP 67			08-2668-000-001

<b>Miniatur Rundsteckverbinder Serie 682</b> <b>Miniature circular connectors series 682</b>		<b>Zubehör</b> <b>Accessories</b>	
Bezeichnung Description	Abbildung Figure	Maßzeichnung Drawing	Bestell-Nr. Ordering-No.
Schutzkappe für Kabel- und Flanschstecker, staubdicht, IP 54 <i>Protection cap for male cable connector and            male socket, dustproof, IP 54</i>			02-0054-000
Schutzkappe für Kabel- und Flanschdose, staubdicht, IP 54 <i>Protection cap for female cable connector and            female socket, dustproof, IP 54</i>			02-0055-001
			02-0055-000 (schwarz/black)
Distanzhülse für Flanschsteckverbinder, Tauchlöt Ausführung, 2-19 contacts <i>Distance shell for socket,            dip solder version, 2-19 contacts</i>			02-0007-000
Montageschlüssel für Kabelsteckverbinder <i>Mounting spanner for cable connector</i>			02-1785-000
Viereckflansch für Flanschsteckverbinder <i>Rectangular flange for socket</i>			08-0045-000-001
Lötösenring <i>Solder eye ring</i>			04-0186-009
6-kant Mutter <i>Hexagonal nut</i>			01-0146-001 <sup>1)</sup>
			01-5006-001 <sup>2)</sup>
			01-0010-001 <sup>1) 3)</sup>

<sup>1)</sup> 2,5 mm/.10

<sup>2)</sup> 5 mm/.20

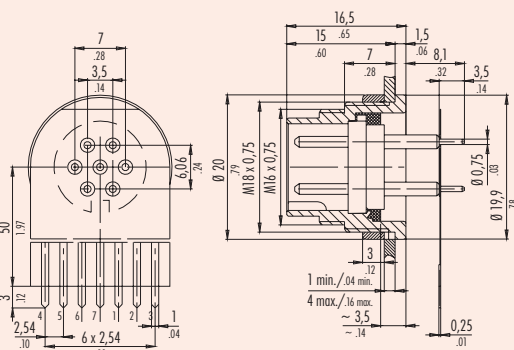
<sup>3)</sup> Mit Rändel/With knurled screw

Ü  
TI

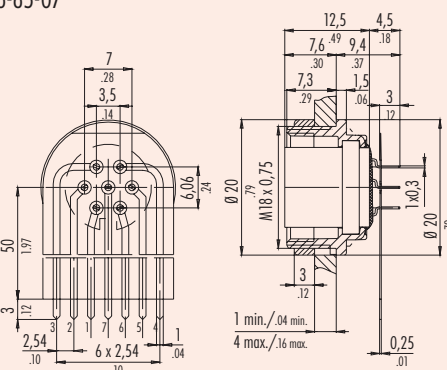
## Miniatur Rundsteckverbinder Serie 682 Miniature circular connectors series 682

## Zeichnungen Drawings

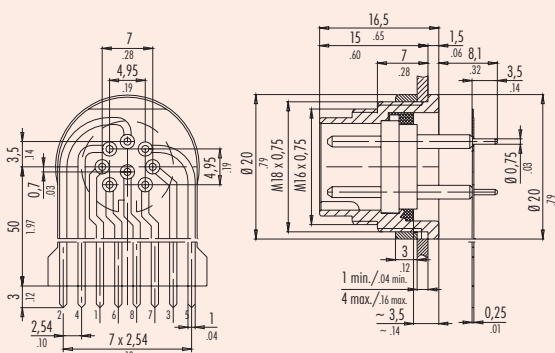
09-0327-65-07



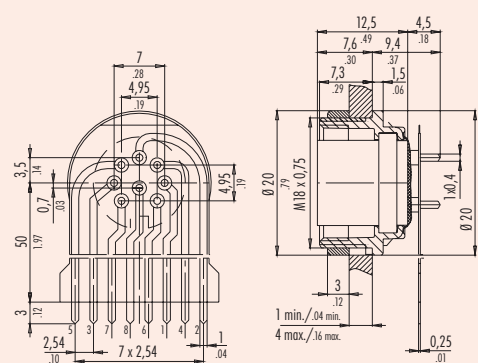
09-0328-65-07



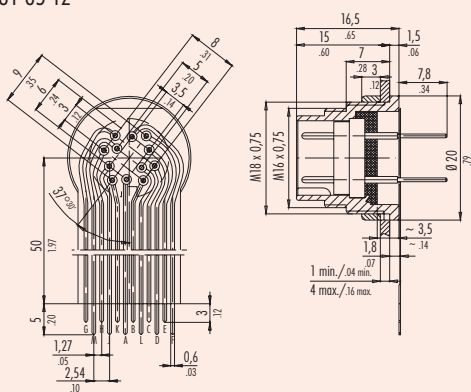
09-0473-65-08



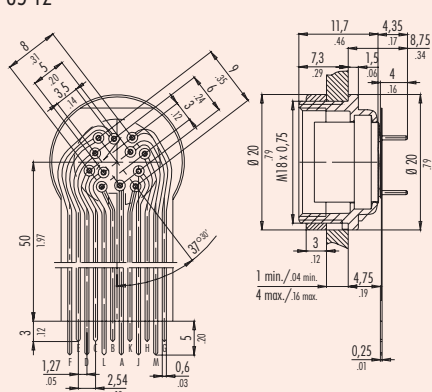
09-0474-65-08



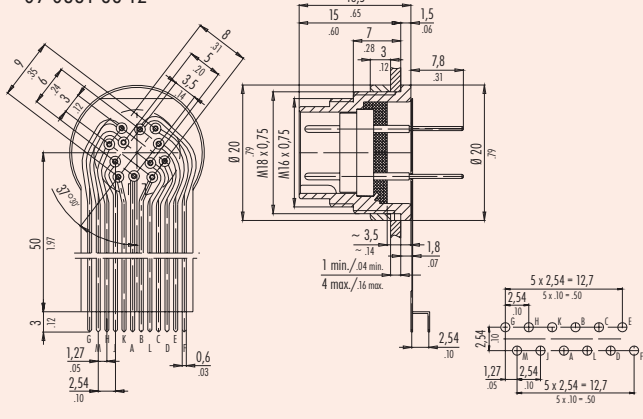
09-0331-65-12



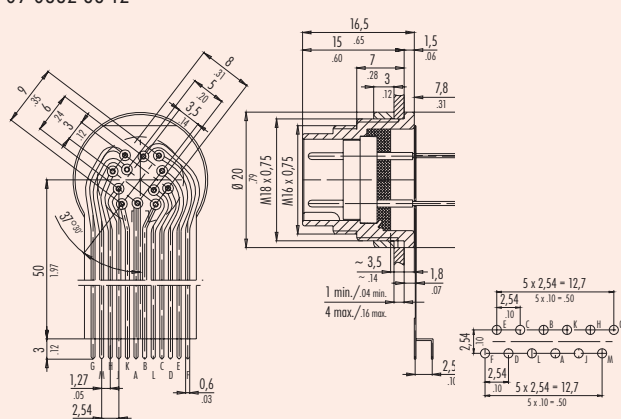
09-0332-65-12



09-0331-66-12



09-0332-66-12



620  
702  
709  
710  
711  
712  
719  
423  
425  
440  
581  
678  
680  
682  
720  
723  
623  
690  
691  
692  
693  
694  
707  
713  
718  
733  
763  
765  
768  
714  
715  
766  
815  
820  
825  
876  
772  
775  
A  
B  
C  
R