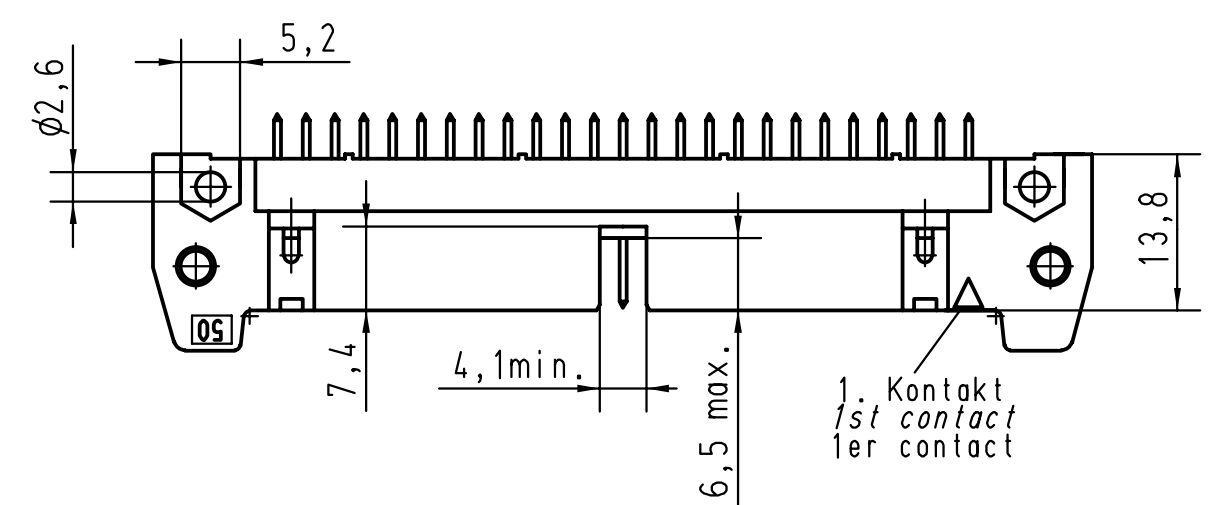
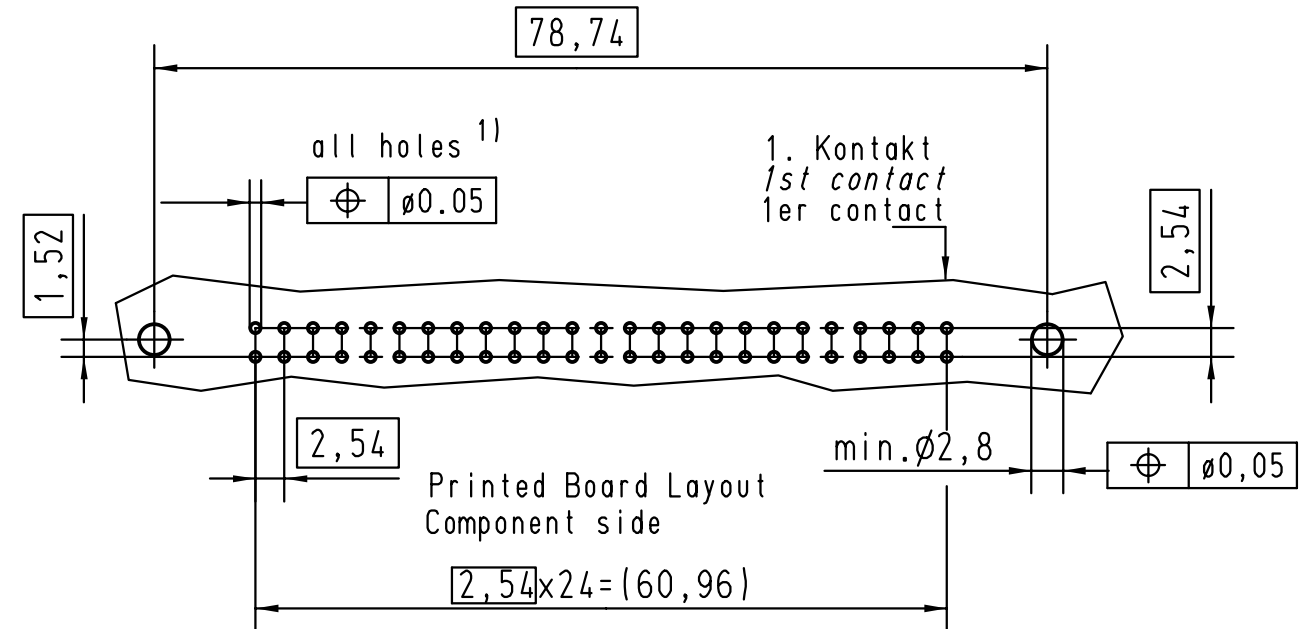
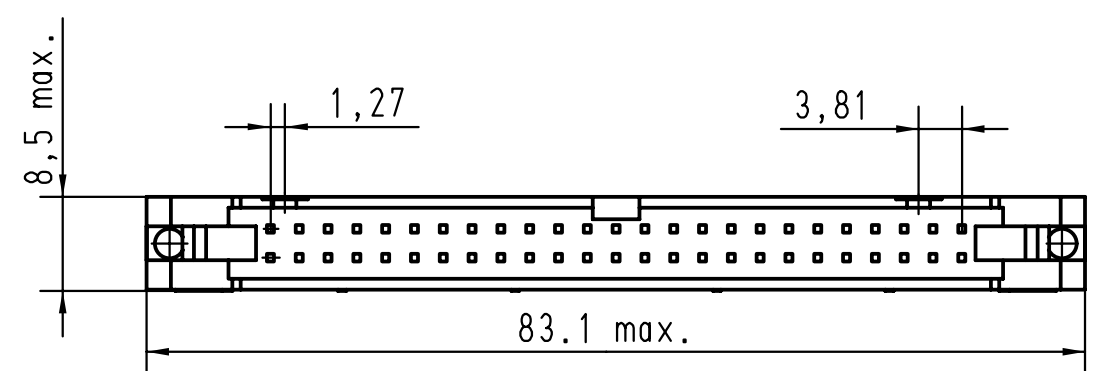
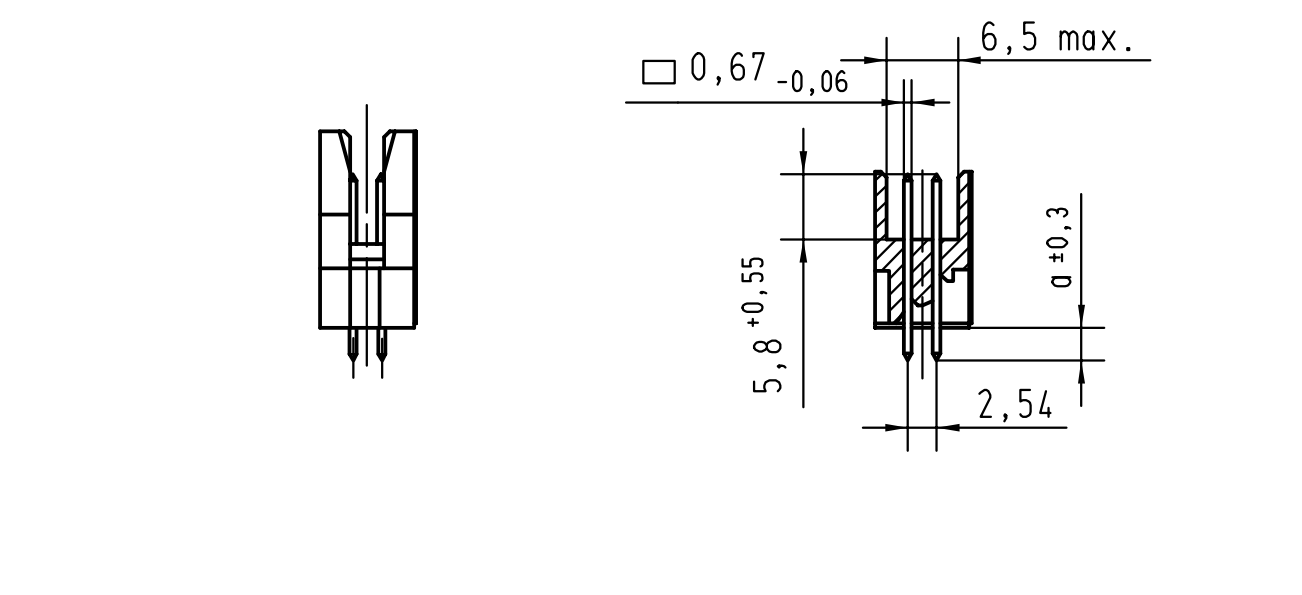
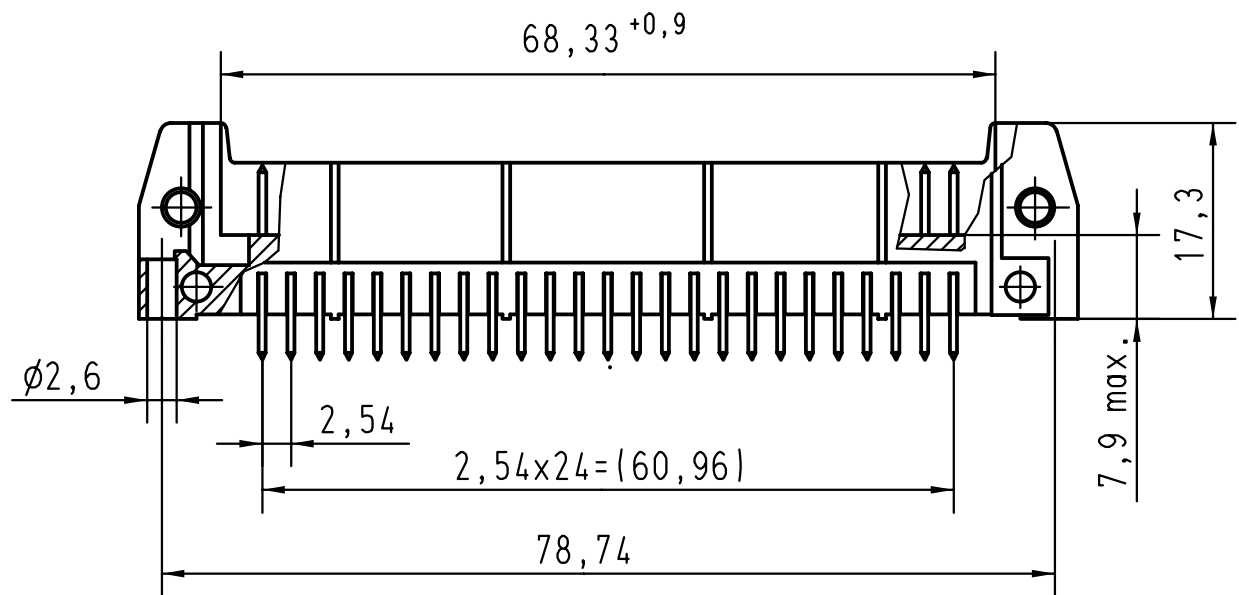
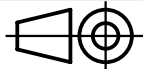



Alle Rechte vorbehalten/ All rights reserved



1) Einlötlötstifte passend für Lochungen $\phi 1 \pm 0.1$ nach IEC 60326-3
 Solder pins for PCB connections $\phi 1 \pm 0.1$ as per IEC 60326-3
 A souder pour des trous de $\phi 1 \pm 0.1$ selon IEC 60326-3

			 All Dimensions in mm Original Size DIN A 3			Techn. Character.			Nicht tolerierte Maße! Free size tolerances	
09185507922	3	4,5							1,5:1	SEK 18 Male xonnector Standard 50 poles with straight solder pins without locking levers
09185506922	2	4,5								
09185507924	3	2,9								
09185506924	2	2,9								
Bestell-Nr. Part-No. Reference	Anforderungsstufe performance level Niveau de qualite	a				27931 15-JUNE-00 JB 26554 01-DEC-99 JB Mod. Dat. Name	HARTING EURL F-95972 Paris		TB 0918550x92x Sub.	Blatt/ page 1/2