

Elektrische Daten:

Betriebsspannung: 250 V \approx max.
 Glühlampenfassung: B 15d 7 Watt
 E 14 7 Watt
 Anschlussart: Schraubklemmen M3
 max. 1,5 mm²
 Schutzart: IP 54

Bestell-Nr.:

851 #00 08 Sockel schwarz, B 15d
 851 #00 38 Sockel grau, B 15d
 851 #42 08 Sockel schwarz, E 14
 851 #42 38 Sockel grau, E 14

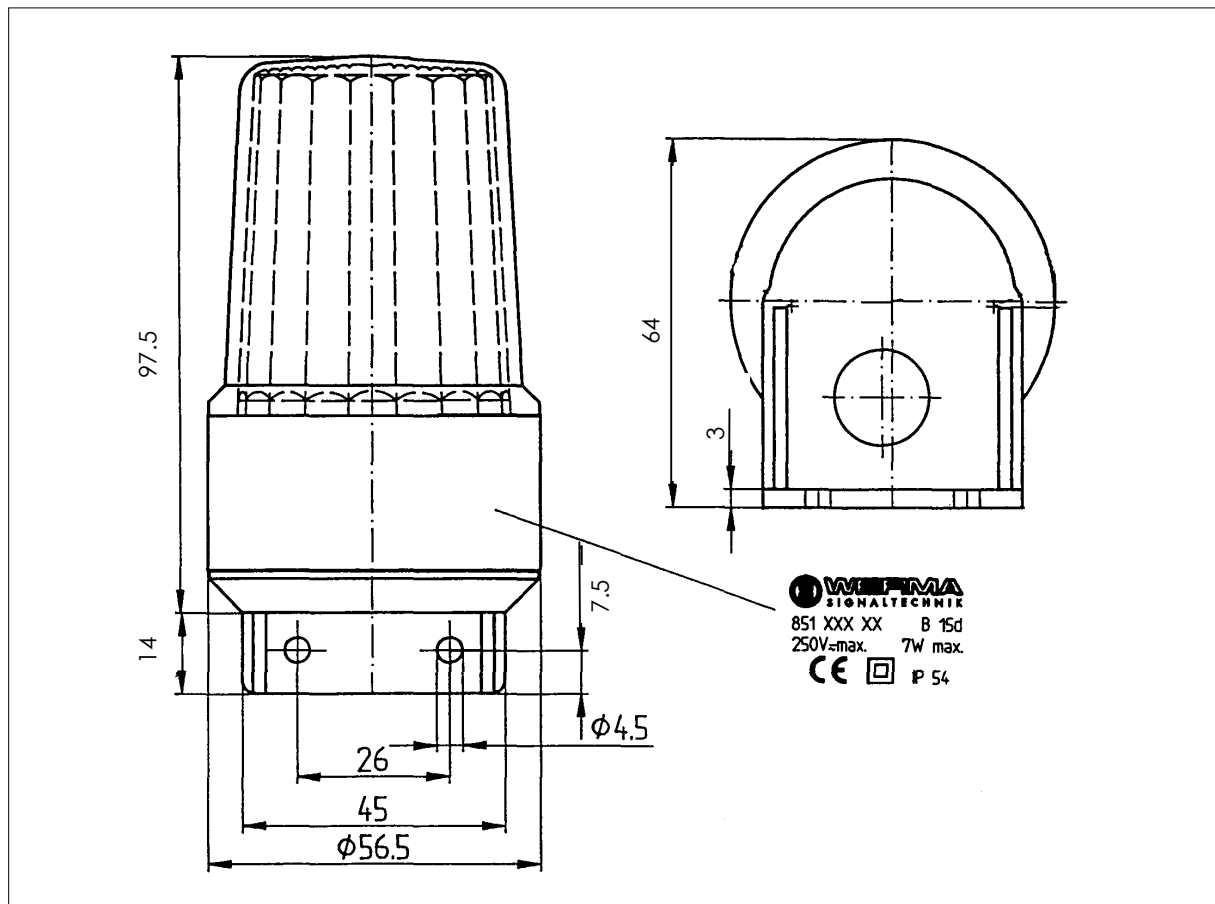
Mechanische Daten:

Umgebungstemperatur: -30 ... +40 C°
 Kalotte: geriffelt
 Kalottenmaterial: Polycarbonat
 Kalottenfarbe: rot, grün, gelb,
 klar, blau
 Befestigung: vertikal mit Winkel

1 = rot
 2 = grün
 3 = gelb
 4 = klar
 5 = blau

Vorschriften: Die zutreffenden EG-Richtlinien werden erfüllt.

Alle Angaben beziehen sich auf U_{nom} und Raumtemperatur!



	Erstellt	geprüft	freigegeben	Datenblatt-Nr.
Name	E. Rudischhauser	R. Mordau	H. Elsäßer	000 851 500
Datum	03.12.2001	03.12.2001	03.12.2001	Blatt 1 v. 1