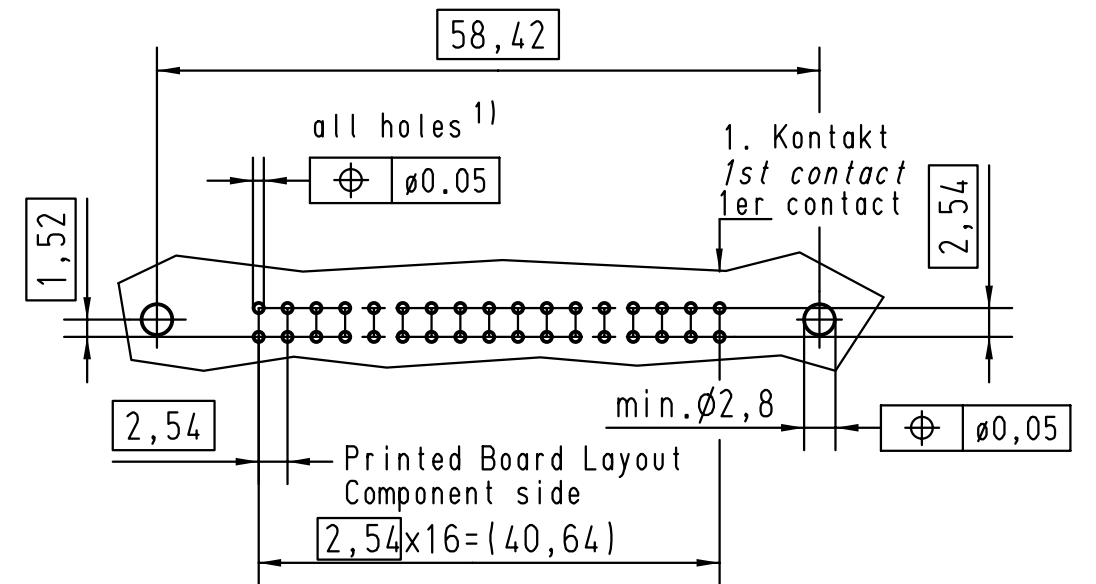
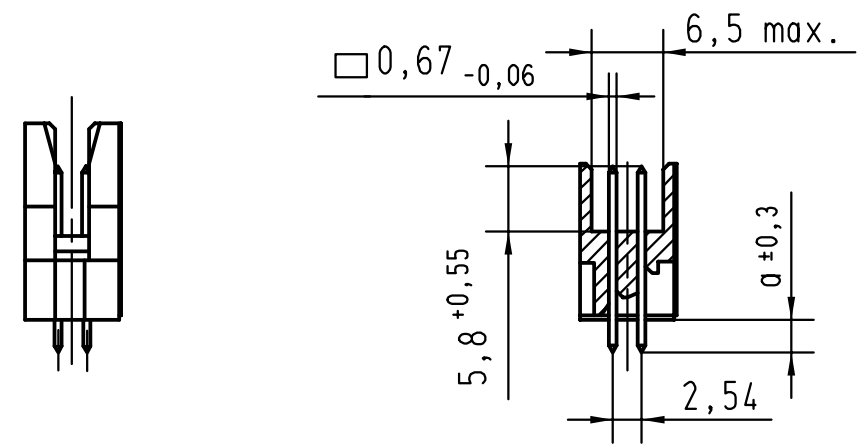
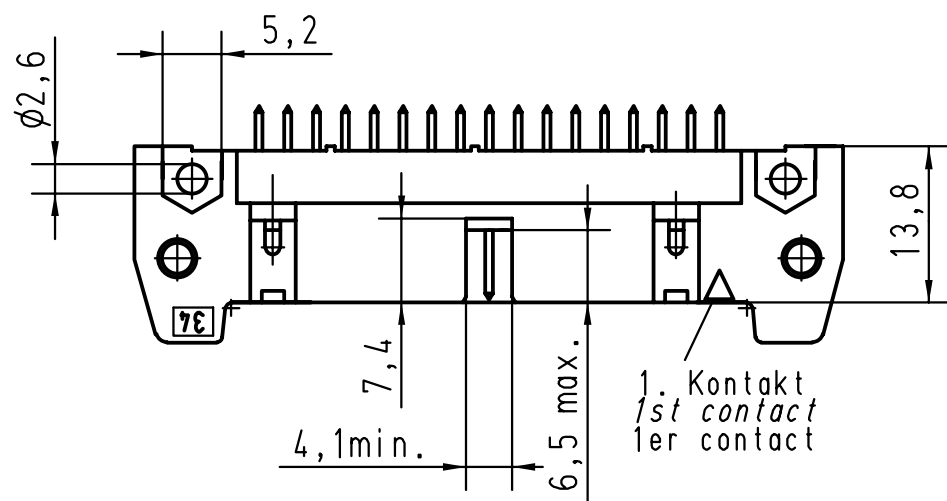
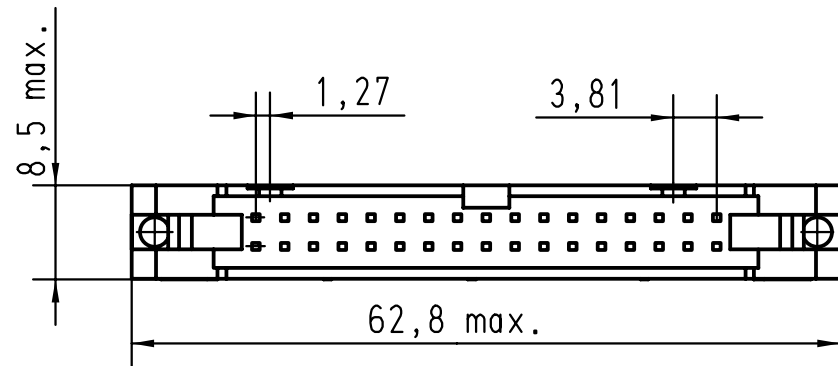
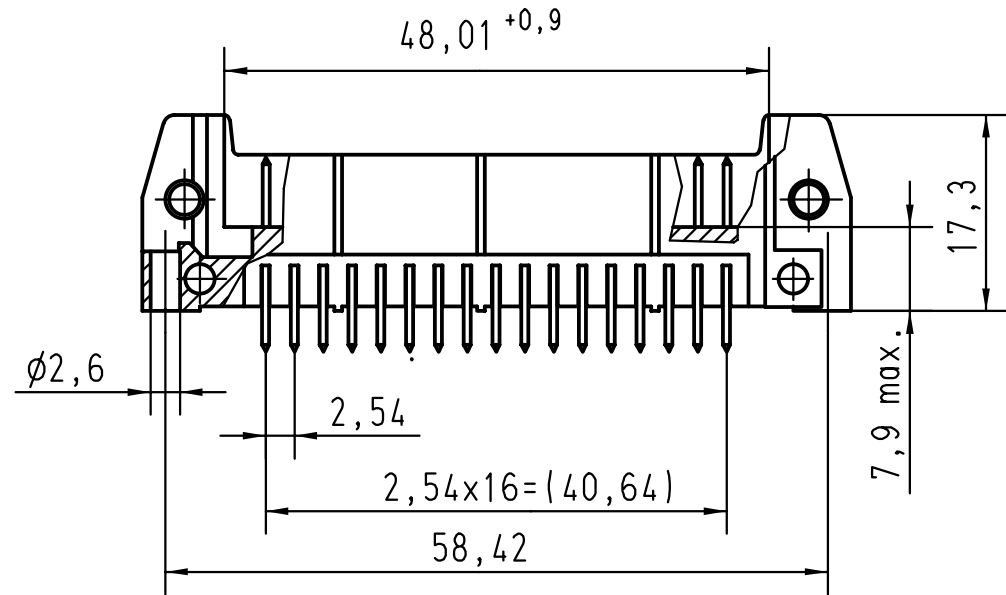


Alle Rechte vorbehalten/ All rights reserved



1) Einlötlötstifte passend für Lochungen
 $\phi 1 \pm 0.1$ nach IEC 60326-3
 Solder pins for PCB connections
 $\phi 1 \pm 0.1$ as per IEC 60326-3
 A souder pour des trous de $\phi 1 \pm 0.1$
 selon IEC 60326-3

			All Dimensions in mm Original Size DIN A 3			Techn. Character.			Nicht tolerierte Maße/ Free size tolerances				
A	09185347922	3	4,5								SEK 18 Male Connector Standard 34 poles with straight solder pins without locking levers		
	09185346922	2	4,5			Detail.	01-DEC-99	Th	1,5:1				
	09185347924	3	2,9			Insp.	01-DEC-99	JMV					
	09185346924	2	2,9			Stand.							
Bestell-Nr. Part-No. Reference	Anforderungsstufe performance level Niveau de qualite	a				27931	15-JUNE-00	JB		HARTING EURL F-95972 Paris			TB 0918534x92x Sub.