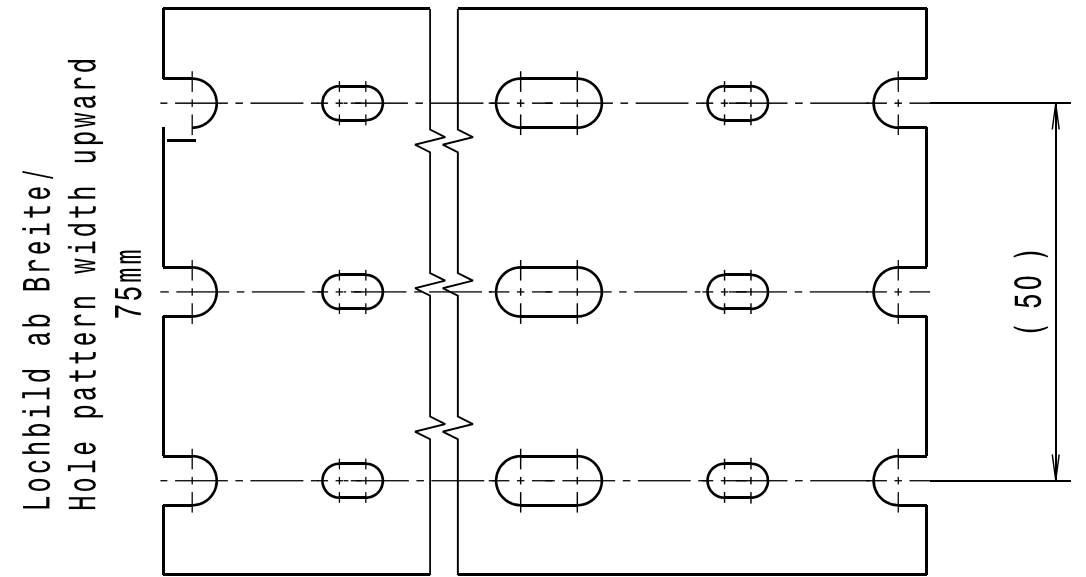
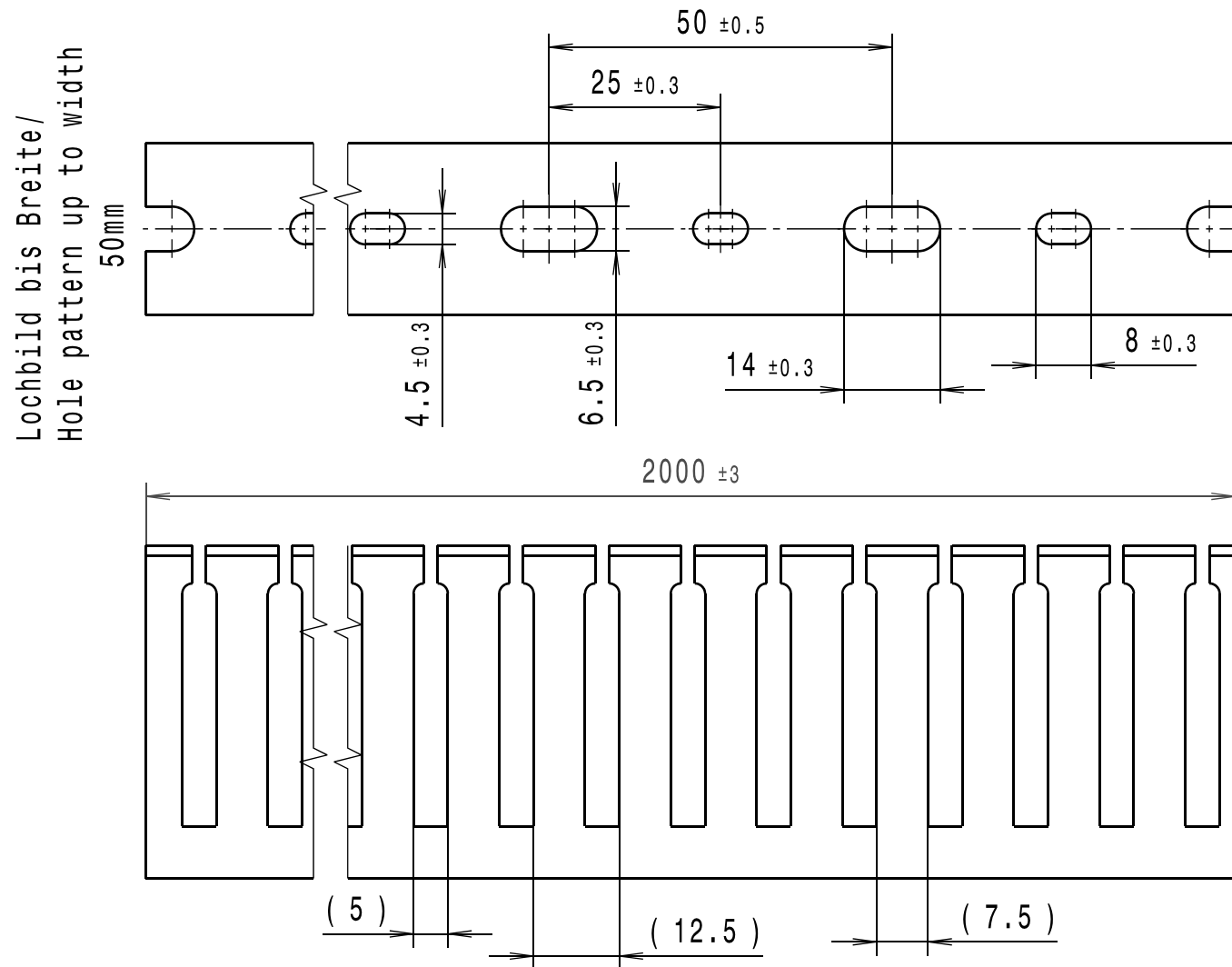


Durch das Herstellungsverfahren bedingte Geometrieänderungen (Anspritzung, Auswerfermarkierungen, etc.) zulaessig. Einzelheiten der Ausfuehrung bleiben dem Hersteller ueberlassen. / The manufacturing-related geometry changes (injection point, ejectors marks, etc.) allowed. Design of the details are left to suppliers discretion.

Revision level Indice Aenderungsstand		Revision Record Désignation Beschreibung der Aenderung	Changed Modifié Geändert	Date Datum	Approved Approuvé Geprüft	Date Datum
Drawing Dessin Zeichnung	Part Pièce Solid					



Intended For Welded Screw Ø  
Pour Goujon Soudé à Filets Couchés Ø  
Aufnahme fuer Schweissbolzen Ø

Tensile Force (N)  
Tenue au serrage (N)  
Schlaufenhaltekraft (N)

Hole Size  
Trou Ø  
Loch Ø

Panel Thickness  
Épaisseur Support  
Blechdicke

Bundle Ø  
Toron Ø  
Buendel Ø

Material  
Matière  
Werkstoff

Polyvinylchlorid / Polyvinylchloride (PVC)

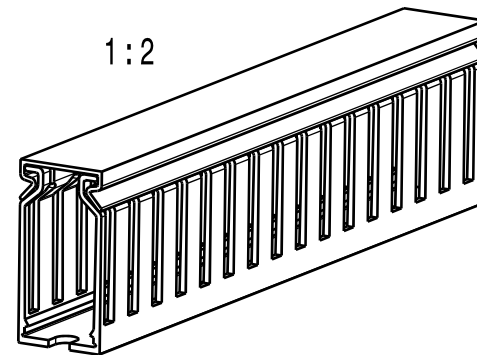
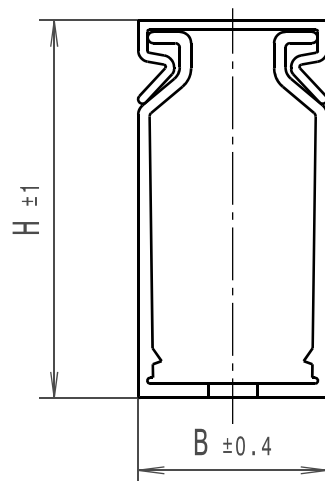
grau/grey

Tolerances  
Dimension without tolerances details to:

Tolérances  
Cotes sans tolérances:

Toleranzen  
Masse ohne Toleranzangaben nach:

Montagezustand mit Deckel / Assembled with cover



Artikelbezeichnung / Product type	Breite / Width B	Hoehe / Height H	Projektnr. / Project no.
HTWD-DIN-25x25	25	25	GPN 10-0820
HTWD-DIN-25x50	25	50	GPN 10-0821
HTWD-DIN-37,5x50	37,5	50	GPN 10-0822
HTWD-DIN-37,5x75	37,5	75	GPN 10-0823
HTWD-DIN-50x37,5	50	37,5	GPN 10-0824
HTWD-DIN-50x50	50	50	GPN 10-0825
HTWD-DIN-50x75	50	75	GPN 10-0826
HTWD-DIN-75x50	75	50	GPN 10-0827
HTWD-DIN-75x75	75	75	GPN 10-0828
HTWD-DIN-100x50	100	50	GPN 10-0829
HTWD-DIN-100x75	100	75	GPN 10-0830

The copyright of this drawing is reserved by HELLERMANN TYTON. It is issued on condition that it is not reproduced, copied or disclosed to a third party, either wholly or in part, without the consent of HELLERMANN TYTON.

La propriété de ce plan est réservée à la société HELLERMANN TYTON. Il est distribué à condition qu'il ne soit pas reproduit, communiqué ou révélé à une tierce partie, soit complètement ou en partie, sans le consentement de la société HELLERMANN TYTON.

Weitergabe sowie Vervielfaeltigung dieser Unterlage, Verwertung und Mitteilung ihres Inhalts nicht gestattet, soweit nicht ausdruerklich zugestanden. Zuwiderhandlungen verpflichten zu Schadenersatz. Alle Rechte fuer den Fall der Patenterteilung oder Gebrauchsmuster-Eintragung vorbehalten.

Drawn  
Dessiné Par  
Gezeichnet  
Langeloh  
22.09.10

Approved  
Approuvé Par  
Geprüft  
Schiwek  
22.09.10

**HellermannTyton**

Manchester Telephone: +44 (0) 161 945 4181  
Facsimile: +44 (0) 161 947 2228

Trappes Téléphone: +33 (0) 1 30 13 80 00  
Télécopie: +33 (0) 1 30 13 80 60

Tornesch Telefon: +49 (0) 41 22 / 701 - 1  
Telefax: +49 (0) 41 22 / 701 - 400

Scale  
Echelle  
Maszstab  
1:1; 1:2

Project Number  
Numéro de projet  
Projektnummer  
siehe Tabelle / see table

Title  
Titre  
Benennung  
**HTWD-DIN-....  
Verdrahtungskanal/Wiring Duct**

Drawing-No  
Plan-No  
Zeichnungs-Nr  
**10-0820-001-CSG**

Format  
D.Size  
**A3**

Sheet  
Page  
Blatt  
1 / 1

PERFORMANCE SPECIFICATION  
AUSFUEHRUNG SPEZIFIKATION

Ausdruck nur zur Information / Printed copy for information only