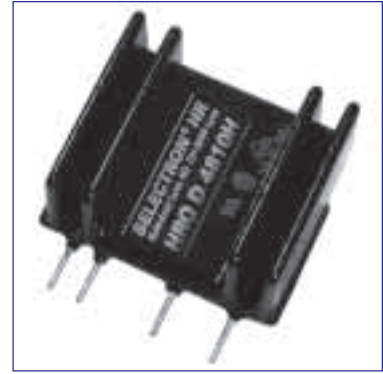
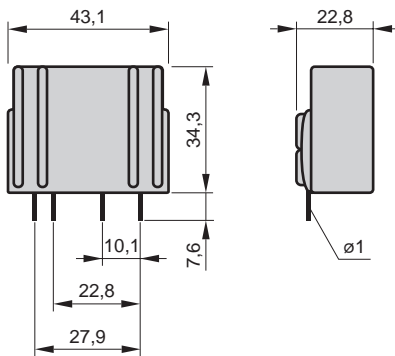


- **Steuerspannungsbereich: 4 ... 32 VDC**
- **Lastspannungsbereich: 48 ... 530 VAC_{eff}**
- **Laststrombereich: 0,06 ... 10 A_{eff} (25 A_{eff})**



Bauform Q

Abmessungen



AC-Last

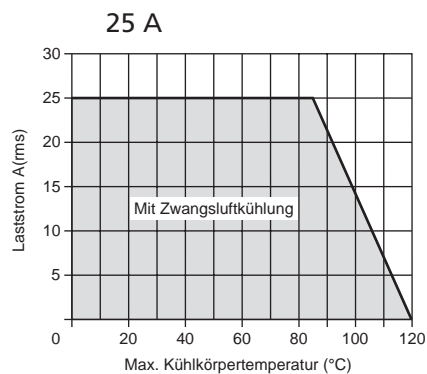
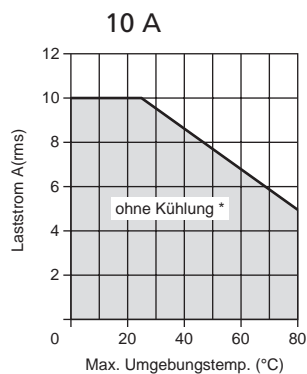
Stift 1: AC-Last

Stift 2: AC-Last

Stift 3: +DC-Steuerung

Stift 4: -DC-Steuerung

Thermische Diagramme



* Kühlkörper ist im Relais integriert

Technische Daten	HRQ D 4810L	HRQ D 4810H
Nullspannungsschalter	Ja	Ja
Momentanschalter	–	–
Steuerkreis	DC	DC
Lastkreis	AC	AC

Lastkreis

Spannungsbereich (47 ... 63 Hz)	48 ... 530 VAC _{eff}	48 ... 530 VAC _{eff}
Spitzenperrspannung	1200 V _{pk}	1200 V _{pk}
Laststrombereich	0,06 ... 10(25) A _{eff}	0,06 ... 10(25) A _{eff}
Max. Stossstrom (8,3 ms/AC; 1 s/DC)	–	–
Max. Stossstrom (16,6 ms/AC)	250 A _{pk}	250 A _{pk}
Leckstrom max. (Nennspannung)	0,1 mA _{eff}	0,1 mA _{eff}
Min. Spannungsteilheit du/dt	500 V/μs	500 V/μs
Max. Spannungabfall	1,6 V _{pk}	1,6 V _{pk}
Max. Einschaltzeit	½ Periode	½ Periode
Max. Ausschaltzeit	½ Periode	½ Periode
Maximalwert I ² t für Absicherung (8,3 ms)	260 A ² s	260 A ² s
Cos. φ	> 0,5	> 0,5
Ausgangs-Schaltelement	Tyristor	Tyristor

Steuerkreis

Steuerspannungsbereich	4 ... 15 VDC	15 ... 32 VDC
Relais Ein	4,0 VDC	15,0 VDC
Relais Aus	1,0 VDC	1,0 VDC
Eingangsimpedanz	240 Ohm	1500 Ohm
Steuerstrom typ.	15 mADC	15 mADC

Allgemeines

Isolation Ein-/Ausgang	4000 V _{eff}	4000 V _{eff}
Isolationswiderstand	10 ⁹ Ohm / 500 VDC	10 ⁹ Ohm / 500 VDC
Max. Kapazität Ein-/Ausgang	8,0 pF	8,0 pF
Betriebstemperaturbereich	-30 ... +80 °C	-30 ... +80 °C
Lagertemperaturbereich	-30 ... +125 °C	-30 ... +125 °C
Gewicht typ.	25 g	25 g
Zulassungen	UL	UL
Artikel Nummer	42310118	42310119