



# D-Subminiature Connectors

# Unsere Kataloge

## Our catalogues



**Vision, Mission und Leitbild der Deltron AG, Kirchberg**  
**Vision, Policy and Guidelines of Deltron AG, Kirchberg**

4

**D-Subminiatur Steckverbinder**  
**D-Subminiature Connectors**

5–31

**D-Subminiatur High Density Steckverbinder**  
**D-Subminiature High Density Connectors**

33–41

**D-Subminiatur Dual Port Steckverbinder**  
**D-Subminiature Dual Port Connectors**

43–51

**D-Subminiatur Gehäuse**  
**D-Subminiature Hoods**

53–68

**D-Subminiatur Zubehör**  
**D-Subminiature Accessories**

69–75

**Werkzeuge**  
**Tools**

77

**Allgemeine Verkaufs- und Lieferbedingungen**  
**General Terms of Sale and Supply**

78



## Vision, Mission & Leitbild der Deltron AG, Kirchberg

### Vision

Wir wollen ein führender und innovativer Steckverbinder-Hersteller sein!

### Mission

Wir produzieren und vertreiben weltweit elektronische und elektromechanische Komponenten von hohem Qualitätsstandard.

### Leitbild

#### Kundenausrichtung

Wir richten uns nach den Kunden- und Marktbedürfnissen aus. Zusammen mit den Kunden lösen wir Probleme und entwickeln massgeschneiderte Lösungen.

#### Qualität

Wir halten unsere Vereinbarungen ein und bieten unseren Kunden optimale Sicherheit, Zuverlässigkeit und Wirtschaftlichkeit an. Sämtliche Abläufe sind prozessorientiert und entsprechen den Normvorgaben «IQNet» nach ISO 9001:2000.

#### Mensch und Umwelt

Wir stützen uns auf motivierte Mitarbeiterinnen und Mitarbeiter ab. Wir unterstützen sie zum Erfolg und lassen sie daran teilhaben. Wir fördern Innovation und Kreativität und sind auch für Unkonventionelles offen. Wir engagieren uns für eine intakte Umwelt und setzen wo möglich umweltschonende Technologie und Material ein.

#### Wertschöpfung und Erfolg

Wir suchen den Erfolg und streben eine hohe Wertschöpfung an. Unseren Kunden bieten wir einen optimalen Mehrwert an. Wir sind qualitätsbewusst und liefern Produkte und Leistungen mit dem besten Kosten-Nutzen-Verhältnis.

#### Unabhängigkeit

Wir sind ein unabhängiges Unternehmen im Familienbesitz. Eine Öffnung des Aktionärkreises ist nur vorgesehen für Personen, die im Unternehmen direkt oder indirekt mitarbeiten.

Kirchberg, Juli 2001

## Vision, Policy & Guidelines of Deltron AG, Kirchberg

### Vision

We intend to be a leading and innovative producer of cable and board level connectors!

### Policy

We produce electro-mechanical and electronic components of the highest quality and market them worldwide.

### Guidelines

#### Customer oriented

We orient ourselves according to our customers and market demands. Together with our customers, we provide custom made solutions for specific and special applications.

#### Quality

We obligate ourselves in offering the best and safest reliable and economical solutions to our customers. All procedures are process oriented and meet the ISO Standard requirements. We are certified ISO 9001:2000 by «IQNet».

#### Employee and environmental aspects

We encourage innovations and creativity in our workforce. We rely on our motivated employees to master their job function and to participate in the success of Deltron. We are committed in keeping a safe environment. We use environmentally sound technologies and materials whenever possible.

#### Success and profits

We strive to achieve a high level of success, all the while focusing on a profit level that benefits our various manufacturing and R&D departments so as to keep abreast of the new world markets. Deltron AG is a quality conscious company, manufacturing and supplying products and services with the best possible cost-benefit factors which entitles our customers to profit from an optimal price to performance ratio.

#### Ownership

We are a privately and family owned company. Admittance of additional shareholders will only be accepted provided they work directly or indirectly for the company.

Kirchberg, July 2001

Artikel / Article	Seite / Page
Lötkelch / Solder cup	6
Lötstift gerade / Solder pin straight	7
Lötstift gekröpft für 1.6 mm Printplatte / Solder pin crooked for PCB 1.6 mm	8
Wire Wrap / Wire Wrap	9
Lötstift gewinkelt 90°, 9.4 mm / 90° Solder pin, 9.4 mm	10
Lötstift gewinkelt 90°, 7.18 mm / 90° Solder pin, 7.18 mm	11
Eurostyle; Lötstift gewinkelt 90°, 8.4 mm / Eurostyle; 90° Solder pin, 8.4 mm	12
Gehäuse für Crimpkontakte / Housing for crimp contacts	13
Crimpkontakte / Crimp contacts	14
Flachband Steckverbinder / IDC (Flat cable) connectors	15
Zugentlastung / Strain relief	16
SMD gewinkelt 90° / 90° SMD connectors	17
SMD gewinkelt 90° – Gegurtet / 90° SMD connectors – Tape and reel	18–19
<b>Montagen / Assemblies</b>	<b>20–27</b>
Standard gerade / Standard straight	20
gewinkelt, Bauhöhe 7.4 mm / 90° mounting height 7.4 mm	21–24
gewinkelt, Bauhöhe 6.3 mm / 90° mounting height 6.3 mm	25
A-Version gewinkelt, Bauhöhe 6.3 mm / 90° mounting height 6.3 mm	26
Eurostyle gewinkelt, Bauhöhe 3.6 mm / 90° mounting height 3.6 mm	27
<b>Technische Daten / Technical data</b>	<b>28</b>
Leiterplattenlochbilder / PCB hole pattern	29–31

### Bestellbezeichnungs-Beispiel / Order information example

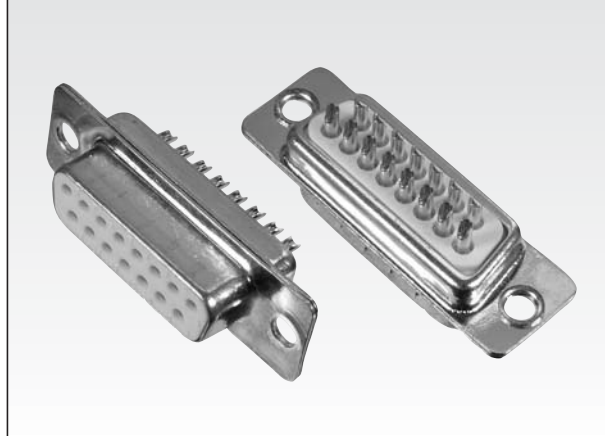
DT	S	25	P	Y	2	M	86	UN	B5
Deltron Steckverbinder Deltron Connector	Gehäuse verzinkt Tinned shell	Polzahl No. of positions	Stiftleiste Plug connector	Kontaktart Contact version	Güteklasse 2 Class 2 quality	Montage Assembly	Siehe Montagen See assemblies	UNC4-40 Innengewinde UNC4-40 Inside thread	Bolzenlänge 5 mm Bolt length 5 mm

# Lötkelch

Gedrehte Kontakte / Geeignet für Kabel AWG 18

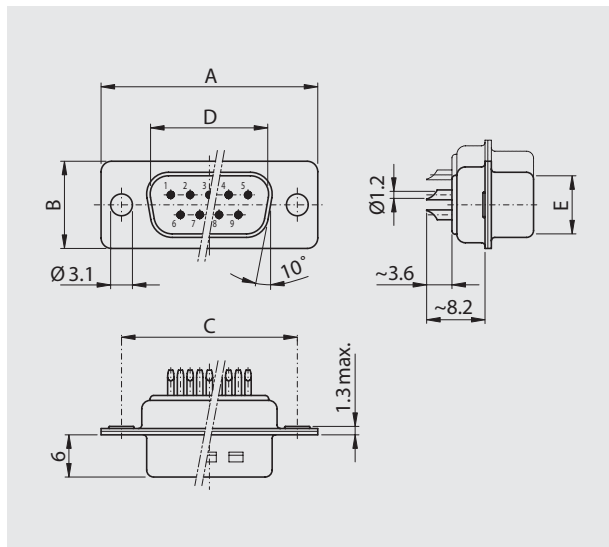
## Solder cup

Machined contacts / Suitable for cable AWG 18



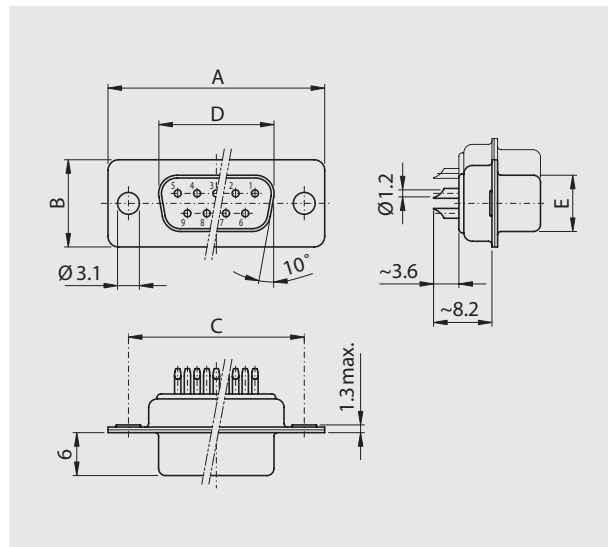
### Stiftleiste

Plug connector



### Buchsenleiste

Socket connector



#### Polzahl

No. of pos.	A	B	C	D	E
09	30.80	12.40	25.00	16.79	08.23
15	39.20	12.40	33.30	25.12	08.23
25	53.10	12.40	47.00	38.84	08.23
37	69.50	12.40	63.50	55.30	08.23
50	67.00	15.40	61.10	52.68	10.95

#### Polzahl

No. of pos.	A	B	C	D	E
09	30.80	12.40	25.00	16.46	08.02
15	39.20	12.40	33.30	24.79	08.02
25	53.10	12.40	47.00	38.50	08.02
37	69.50	12.40	63.50	54.96	08.02
50	67.00	15.40	61.10	52.55	10.87

## Bestellbezeichnung

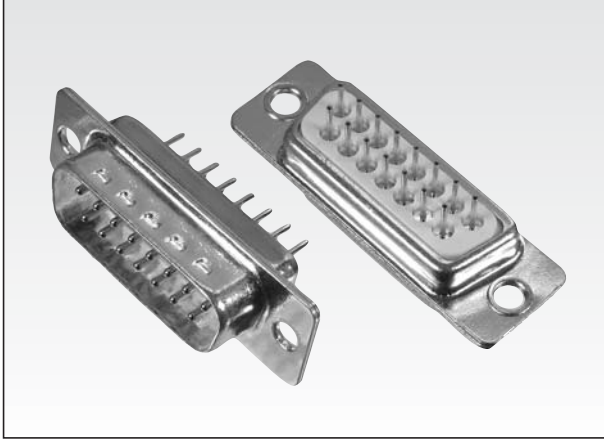
Polzahl	Gehäuse chromatiert	Gehäuse verzinkt
No. of pos.	Chromated shell	Tinned shell
09	DT 09 PZ x	DTS 09 PZ x
15	DT 15 PZ x	DTS 15 PZ x
25	DT 25 PZ x	DTS 25 PZ x
37	DT 37 PZ x	DTS 37 PZ x
50	DT 50 PZ x	DTS 50 PZ x

Anstelle des x am Ende der Artikelbezeichnung die gewünschte Güteklasse 1 oder 2 einfügen.  
Andere Vergoldungen auf Anfrage.

## Order information

Polzahl	Gehäuse chromatiert	Gehäuse verzinkt
No. of pos.	Chromated shell	Tinned shell
09	DT 09 SZ x	DTS 09 SZ x
15	DT 15 SZ x	DTS 15 SZ x
25	DT 25 SZ x	DTS 25 SZ x
37	DT 37 SZ x	DTS 37 SZ x
50	DT 50 SZ x	DTS 50 SZ x

To request class 1 or 2 quality, replace the x at the end of the part no.  
Other gold platings on request.



## Lötstift gerade

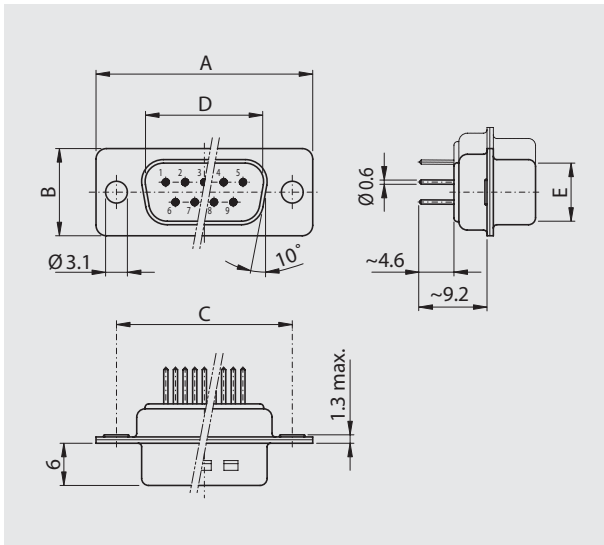
Gedrehte Kontakte

## Solder pin straight

Machined contacts

### Stiftleiste

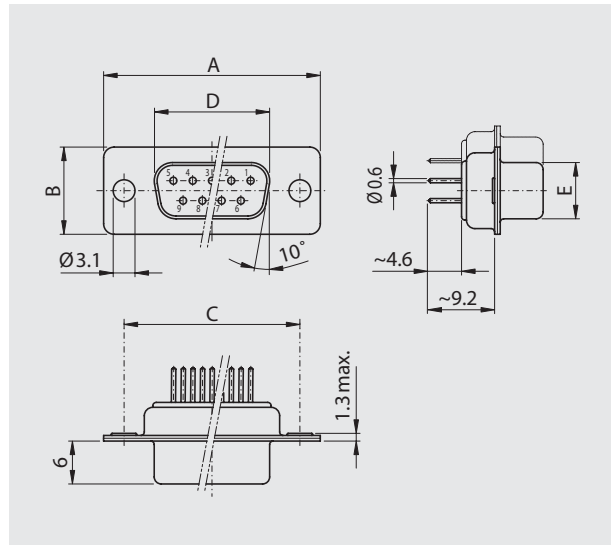
Plug connector



Polzahl	A	B	C	D	E
No. of pos.					
09	30.80	12.40	25.00	16.79	08.23
15	39.20	12.40	33.30	25.12	08.23
25	53.10	12.40	47.00	38.84	08.23
37	69.50	12.40	63.50	55.30	08.23
50	67.00	15.40	61.10	52.68	10.95

### Buchsenleiste

Socket connector



Polzahl	A	B	C	D	E
No. of pos.					
09	30.80	12.40	25.00	16.46	08.02
15	39.20	12.40	33.30	24.79	08.02
25	53.10	12.40	47.00	38.50	08.02
37	69.50	12.40	63.50	54.96	08.02
50	67.00	15.40	61.10	52.55	10.87

## Bestellbezeichnung

Polzahl	Gehäuse chromatiert	Gehäuse verzinnt
No. of pos.	Chromated shell	Tinned shell
09	DT 09 PY x	DTS 09 PY x
15	DT 15 PY x	DTS 15 PY x
25	DT 25 PY x	DTS 25 PY x
37	DT 37 PY x	DTS 37 PY x
50	DT 50 PY x	DTS 50 PY x

Anstelle des x am Ende der Artikelbezeichnung die gewünschte Güteklasse 1 oder 2 einfügen.  
Andere Vergoldungen auf Anfrage.

## Order information

Polzahl	Gehäuse chromatiert	Gehäuse verzinnt
No. of pos.	Chromated shell	Tinned shell
09	DT 09 SY x	DTS 09 SY x
15	DT 15 SY x	DTS 15 SY x
25	DT 25 SY x	DTS 25 SY x
37	DT 37 SY x	DTS 37 SY x
50	DT 50 SY x	DTS 50 SY x

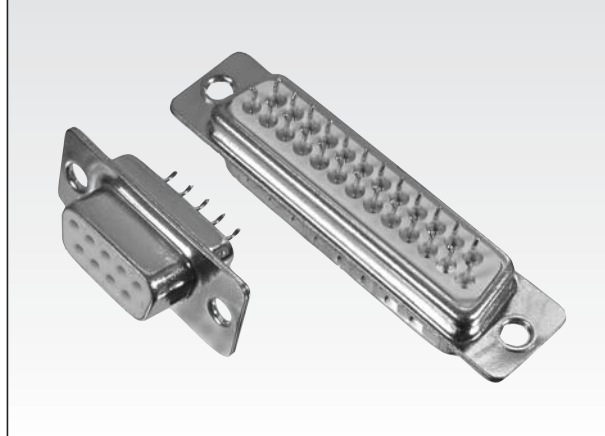
To request class 1 or 2 quality, replace the x at the end of the part no.  
Other gold platings on request.

# Lötstift gekröpft

Gedrehte Kontakte / Für 1.6 mm Printplatte

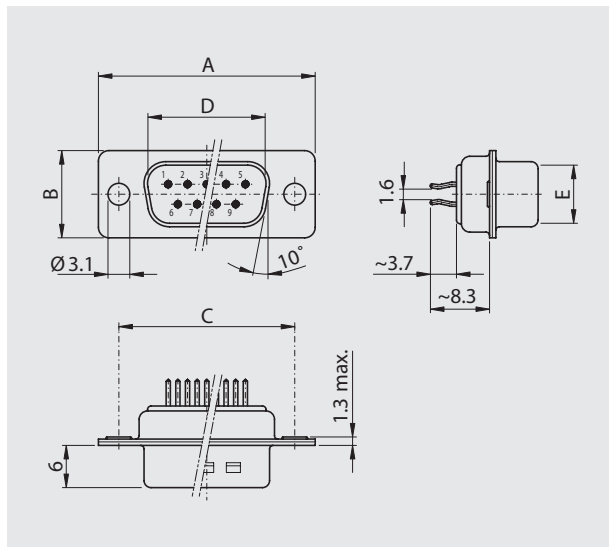
# Solder pin crooked

Machined contacts / For PCB 1.6 mm



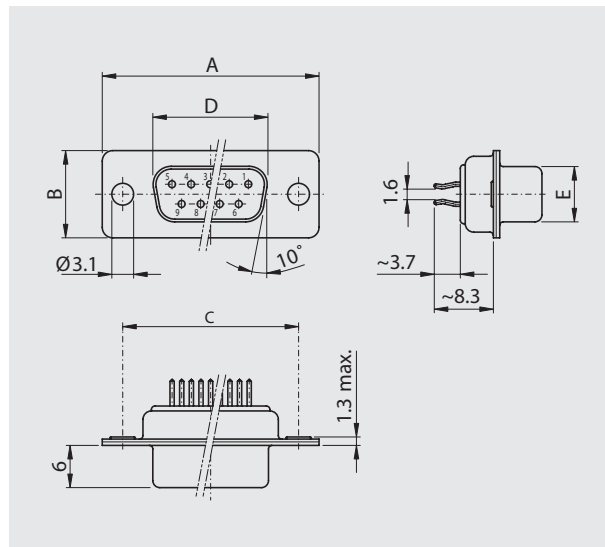
## Stiftleiste

Plug connector



## Buchsenleiste

Socket connector



### Polzahl

No. of pos.	A	B	C	D	E
09	30.80	12.40	25.00	16.79	08.23
15	39.20	12.40	33.30	25.12	08.23
25	53.10	12.40	47.00	38.84	08.23
37	69.50	12.40	63.50	55.30	08.23

### Polzahl

No. of pos.	A	B	C	D	E
09	30.80	12.40	25.00	16.46	08.02
15	39.20	12.40	33.30	24.79	08.02
25	53.10	12.40	47.00	38.50	08.02
37	69.50	12.40	63.50	54.96	08.02

## Bestellbezeichnung

Polzahl	Gehäuse chromatiert	Gehäuse verzinkt
No. of pos.	Chromated shell	Tinned shell
09	DT 09 PY x-1.6 PCB	DTS 09 PY x-1.6 PCB
15	DT 15 PY x-1.6 PCB	DTS 15 PY x-1.6 PCB
25	DT 25 PY x-1.6 PCB	DTS 25 PY x-1.6 PCB
37	DT 37 PY x-1.6 PCB	DTS 37 PY x-1.6 PCB

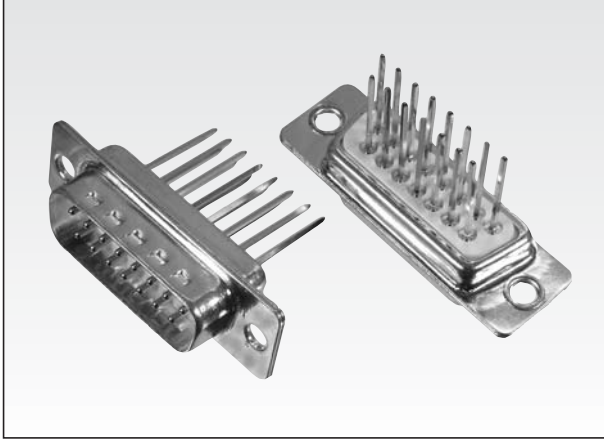
## Order information

Polzahl	Gehäuse chromatiert	Gehäuse verzinkt
No. of pos.	Chromated shell	Tinned shell
09	DT 09 SY x-1.6 PCB	DTS 09 SY x-1.6 PCB
15	DT 15 SY x-1.6 PCB	DTS 15 SY x-1.6 PCB
25	DT 25 SY x-1.6 PCB	DTS 25 SY x-1.6 PCB
37	DT 37 SY x-1.6 PCB	DTS 37 SY x-1

Anstelle des x am Ende der Artikelbezeichnung die gewünschte Güteklasse 1 oder 2 einfügen.  
Andere Vergoldungen auf Anfrage.

To request class 1 or 2 quality, replace the x at the end of the part no.  
Other gold platings on request.



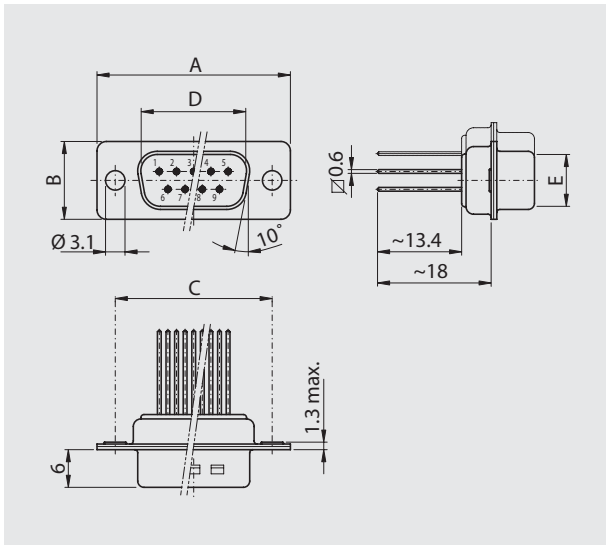


## Wire Wrap Gedrehte Kontakte

## Wire Wrap Machined contacts

### Stiftleiste

Plug connector



### Polzahl

No. of pos.	A	B	C	D	E
09	30.80	12.40	25.00	16.79	08.23
15	39.20	12.40	33.30	25.12	08.23
25	53.10	12.40	47.00	38.84	08.23
37	69.50	12.40	63.50	55.30	08.23
50	67.00	15.40	61.10	52.68	10.95

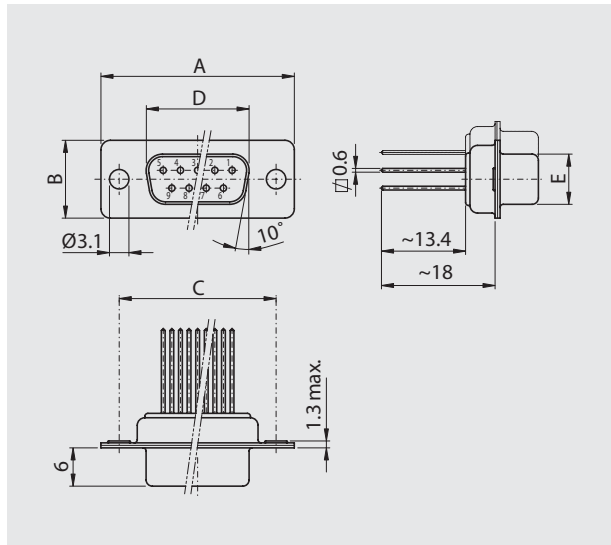
## Bestellbezeichnung

Polzahl	Gehäuse chromatiert	Gehäuse verzinkt
No. of pos.	Chromated shell	Tinned shell
09	DT 09 PW3 x	DTS 09 PW3 x
15	DT 15 PW3 x	DTS 15 PW3 x
25	DT 25 PW3 x	DTS 25 PW3 x
37	DT 37 PW3 x	DTS 37 PW3 x
50	DT 50 PW3 x	DTS 50 PW3 x

Anstelle des x am Ende der Artikelbezeichnung die gewünschte Güteklasse 1 oder 2 einfügen.  
Andere Vergoldungen auf Anfrage.

### Buchsenleiste

Socket connector



### Polzahl

No. of pos.	A	B	C	D	E
09	30.80	12.40	25.00	16.46	08.02
15	39.20	12.40	33.30	24.79	08.02
25	53.10	12.40	47.00	38.50	08.02
37	69.50	12.40	63.50	54.96	08.02
50	67.00	15.40	61.10	52.55	10.87

## Order information

Polzahl	Gehäuse chromatiert	Gehäuse verzinkt
No. of pos.	Chromated shell	Tinned shell
09	DT 09 SW3 x	DTS 09 SW3 x
15	DT 15 SW3 x	DTS 15 SW3 x
25	DT 25 SW3 x	DTS 25 SW3 x
37	DT 37 SW3 x	DTS 37 SW3 x
50	DT 50 SW3 x	DTS 50 SW3 x

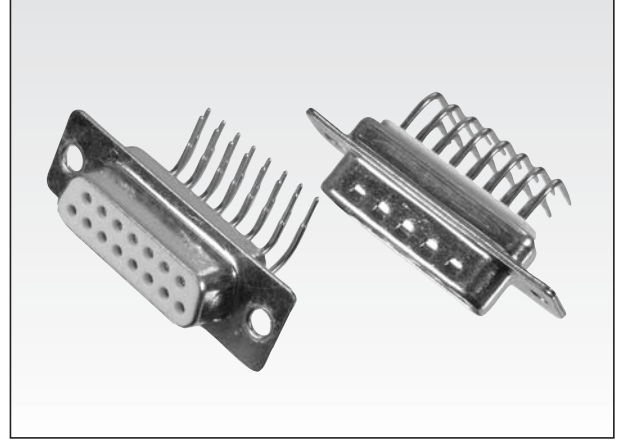
To request class 1 or 2 quality, replace the x at the end of the part no.  
Other gold platings on request.

# Lötstift gewinkelt 90°, 9.4 mm

Gedrehte Kontakte

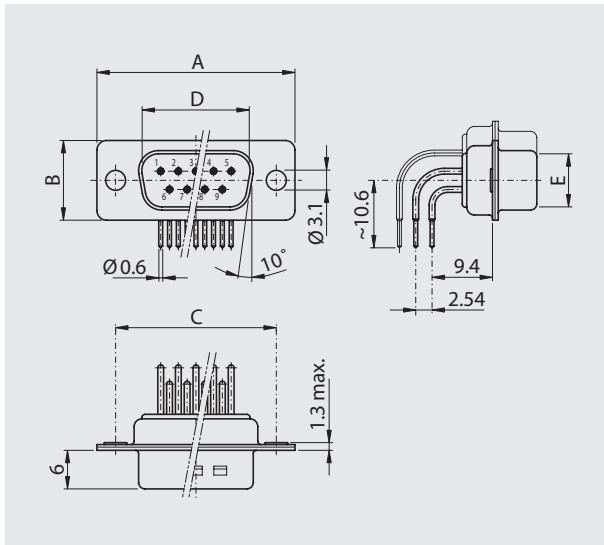
## 90° Solder pin, 9.4 mm

Machined contacts



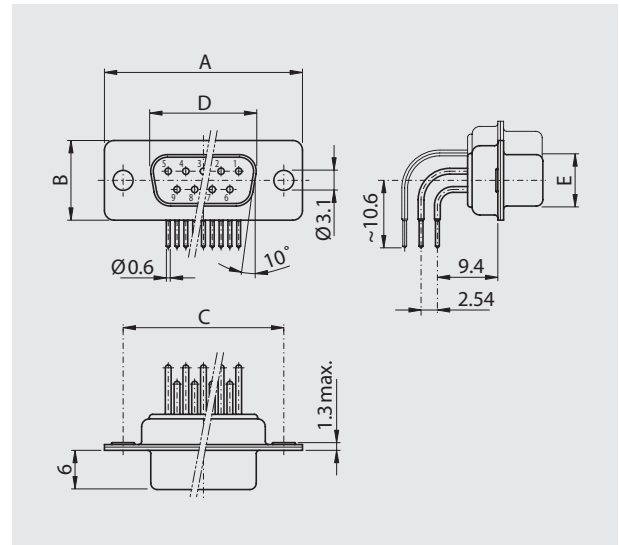
### Stiftleiste

Plug connector



### Buchsenleiste

Socket connector



### Polzahl

No. of pos.	A	B	C	D	E
09	30.80	12.40	25.00	16.79	08.23
15	39.20	12.40	33.30	25.12	08.23
25	53.10	12.40	47.00	38.84	08.23
37	69.50	12.40	63.50	55.30	08.23
50	67.00	15.40	61.10	52.68	10.95

### Polzahl

No. of pos.	A	B	C	D	E
09	30.80	12.40	25.00	16.46	08.02
15	39.20	12.40	33.30	24.79	08.02
25	53.10	12.40	47.00	38.50	08.02
37	69.50	12.40	63.50	54.96	08.02
50	67.00	15.40	61.10	52.55	10.87

## Bestellbezeichnung

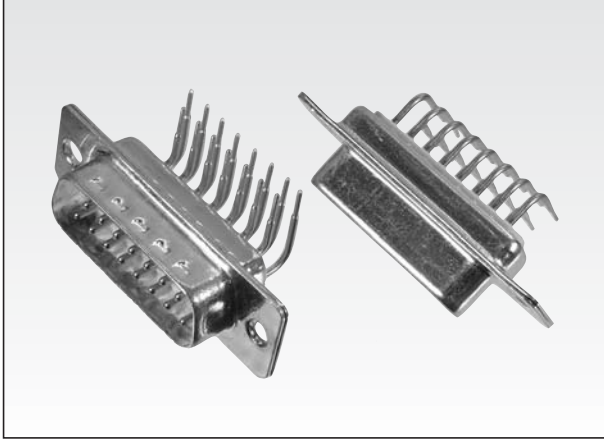
Polzahl	Gehäuse chromatiert	Gehäuse verzinkt
No. of pos.	Chromated shell	Tinned shell
09	DT 09 PYC x	DTS 09 PYC x
15	DT 15 PYC x	DTS 15 PYC x
25	DT 25 PYC x	DTS 25 PYC x
37	DT 37 PYC x	DTS 37 PYC x
50	DT 50 PYC x	DTS 50 PYC x

Anstelle des x am Ende der Artikelbezeichnung die gewünschte Güteklasse 1 oder 2 einfügen.  
Andere Vergoldungen auf Anfrage.

## Order information

Polzahl	Gehäuse chromatiert	Gehäuse verzinkt
No. of pos.	Chromated shell	Tinned shell
09	DT 09 SYC x	DTS 09 SYC x
15	DT 15 SYC x	DTS 15 SYC x
25	DT 25 SYC x	DTS 25 SYC x
37	DT 37 SYC x	DTS 37 SYC x
50	DT 50 SYC x	DTS 50 SYC x

To request class 1 or 2 quality, replace the x at the end of the part no.  
Other gold platings on request.



## Lötstift gewinkelt 90°, 7.18 mm

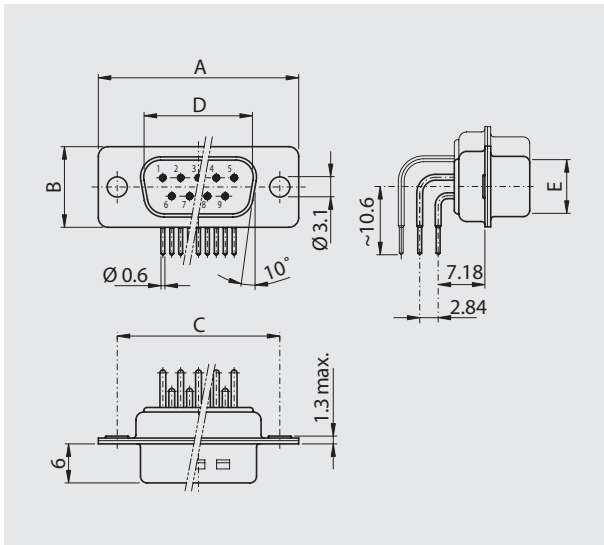
Gedrehte Kontakte

## 90° Solder pin, 7.18 mm

Machined contacts

### Stiftleiste

Plug connector



Polzahl	No. of pos.	A	B	C	D	E
09	09	30.80	12.40	25.00	16.79	08.23
15	15	39.20	12.40	33.30	25.12	08.23
25	25	53.10	12.40	47.00	38.84	08.23
37	37	69.50	12.40	63.50	55.30	08.23
50	50	67.00	15.40	61.10	52.68	10.95

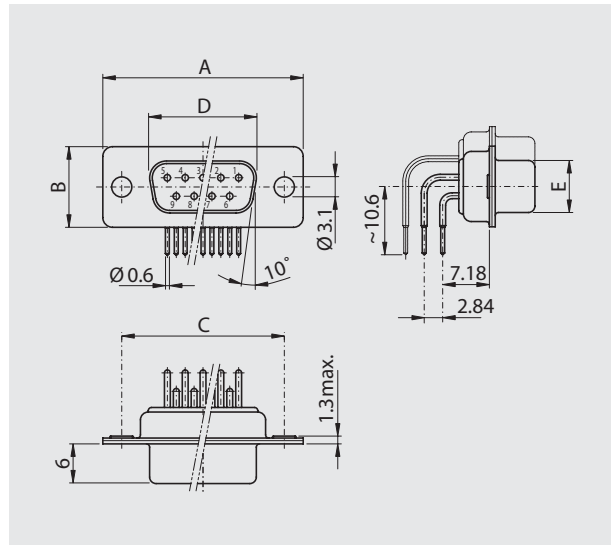
### Bestellbezeichnung

Polzahl	Gehäuse chromatiert	Gehäuse verzinkt
No. of pos.	Chromated shell	Tinned shell
09	DT 09 PYCA x	DTS 09 PYCA x
15	DT 15 PYCA x	DTS 15 PYCA x
25	DT 25 PYCA x	DTS 25 PYCA x
37	DT 37 PYCA x	DTS 37 PYCA x
50	DT 50 PYCA x	DTS 50 PYCA x

Anstelle des x am Ende der Artikelbezeichnung die gewünschte Güteklasse 1 oder 2 einfügen.  
Andere Vergoldungen auf Anfrage.

### Buchsenleiste

Socket connector



Polzahl	No. of pos.	A	B	C	D	E
09	09	30.80	12.40	25.00	16.46	08.02
15	15	39.20	12.40	33.30	24.79	08.02
25	25	53.10	12.40	47.00	38.50	08.02
37	37	69.50	12.40	63.50	54.96	08.02
50	50	67.00	15.40	61.10	52.55	10.87

### Order information

Polzahl	Gehäuse chromatiert	Gehäuse verzinkt
No. of pos.	Chromated shell	Tinned shell
09	DT 09 SYCA x	DTS 09 SYCA x
15	DT 15 SYCA x	DTS 15 SYCA x
25	DT 25 SYCA x	DTS 25 SYCA x
37	DT 37 SYCA x	DTS 37 SYCA x
50	DT 50 SYCA x	DTS 50 SYCA x

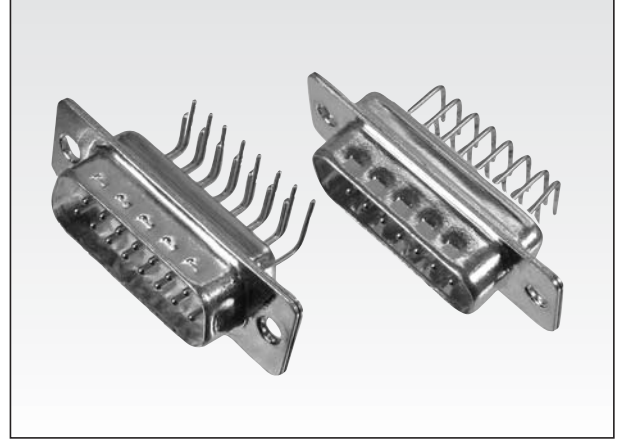
To request class 1 or 2 quality, replace the x at the end of the part no.  
Other gold platings on request.

## Lötstift gewinkelt 90°, 8.4 mm

Gedrehte Kontakte / Eurostyle

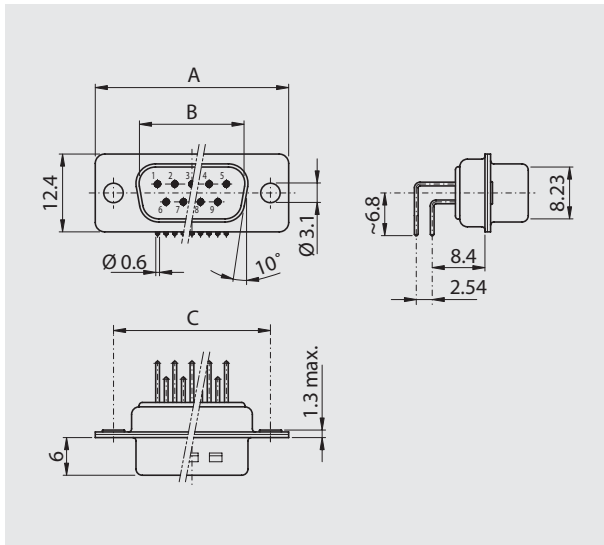
## 90° Solder pin, 8.4 mm

Machined contacts / Eurostyle



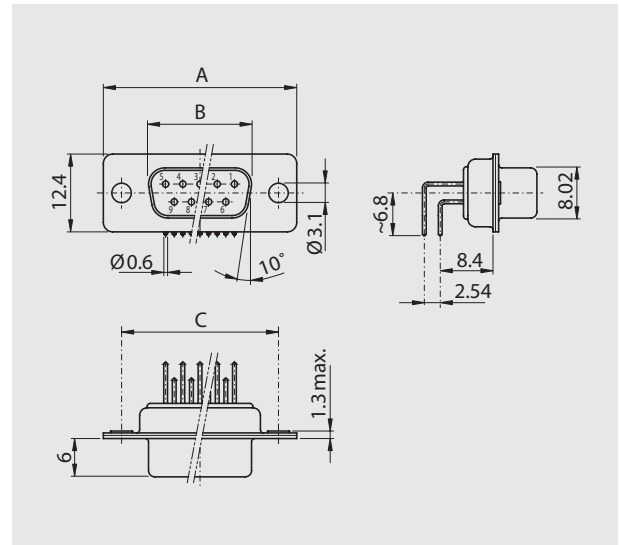
### Stiftleiste

Plug connector



### Buchsenleiste

Socket connector



### Polzahl

No. of pos.	A	B	C
09	30.80	16.79	25.00
15	39.20	25.12	33.30
25	53.10	38.84	47.00
37	69.50	55.30	63.50

### Polzahl

No. of pos.	A	B	C
09	30.80	16.46	25.00
15	39.20	24.79	33.30
25	53.10	38.50	47.00
37	69.50	54.96	63.50

## Bestellbezeichnung

Polzahl	Gehäuse chromatiert	Gehäuse verzinkt
No. of pos.	Chromated shell	Tinned shell
09	DT 09 PYC-E x	DTS 09 PYC-E x
15	DT 15 PYC-E x	DTS 15 PYC-E x
25	DT 25 PYC-E x	DTS 25 PYC-E x
37	DT 37 PYC-E x	DTS 37 PYC-E x
50	DT 50 PYC-E x	DTS 50 PYC-E x

Anstelle des x am Ende der Artikelbezeichnung die gewünschte Güteklasse 1 oder 2 einfügen.

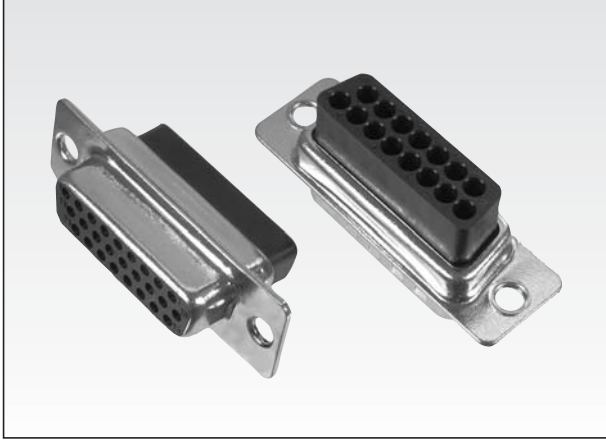
Andere Vergoldungen auf Anfrage.

## Order information

Polzahl	Gehäuse chromatiert	Gehäuse verzinkt
No. of pos.	Chromated shell	Tinned shell
09	DT 09 SYC-E x	DTS 09 SYC-E x
15	DT 15 SYC-E x	DTS 15 SYC-E x
25	DT 25 SYC-E x	DTS 25 SYC-E x
37	DT 37 SYC-E x	DTS 37 SYC-E x
50	DT 50 SYC-E x	DTS 50 SYC-E x

To request class 1 or 2 quality, replace the x at the end of the part no.

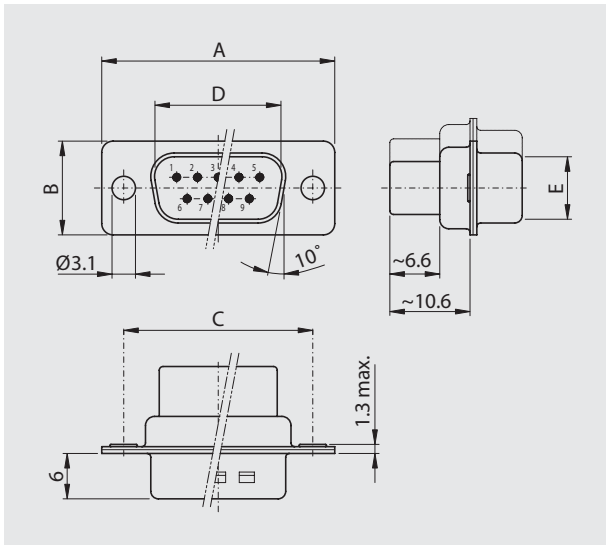
Other gold platings on request.



## Gehäuse für Crimpkontakte Housing for crimp contacts

### Stiftleiste

Plug connector



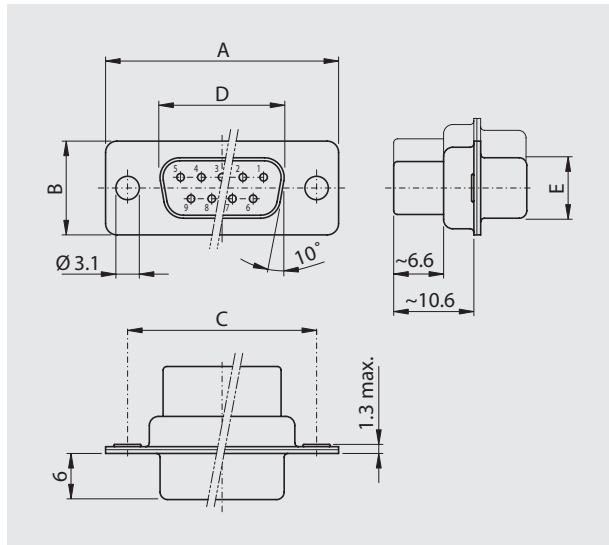
Polzahl	A	B	C	D	E
No. of pos.					
09	30.80	12.40	25.00	16.79	08.23
15	39.20	12.40	33.30	25.12	08.23
25	53.10	12.40	47.00	38.84	08.23
37	69.50	12.40	63.50	55.30	08.23
50	67.00	15.40	61.10	52.68	10.95

### Bestellbezeichnung

Polzahl	Gehäuse chromatiert	Gehäuse verzinkt
No. of pos.	Chromated shell	Tinned shell
09	DT 09 PX	DTS 09 PX
15	DT 15 PX	DTS 15 PX
25	DT 25 PX	DTS 25 PX
37	DT 37 PX	DTS 37 PX
50	DT 50 PX	DTS 50 PX

### Buchsenleiste

Socket connector



Polzahl	A	B	C	D	E
No. of pos.					
09	30.80	12.40	25.00	16.46	08.02
15	39.20	12.40	33.30	24.79	08.02
25	53.10	12.40	47.00	38.50	08.02
37	69.50	12.40	63.50	54.96	08.02
50	67.00	15.40	61.10	52.55	10.87

### Order information

Polzahl	Gehäuse chromatiert	Gehäuse verzinkt
No. of pos.	Chromated shell	Tinned shell
09	DT 09 SX	DTS 09 SX
15	DT 15 SX	DTS 15 SX
25	DT 25 SX	DTS 25 SX
37	DT 37 SX	DTS 37 SX
50	DT 50 SX	DTS 50 SX

## Crimpkontakte

Geeignet für Kabel AWG 24-20 und AWG 28-24

## Crimp contacts

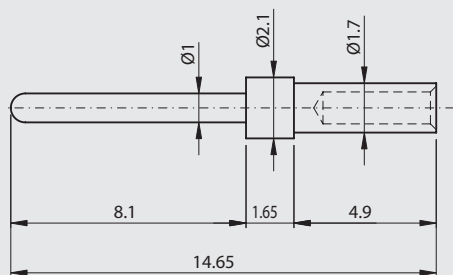
Suitable for cable AWG 24-20 and AWG 28-24



Stift

Plug

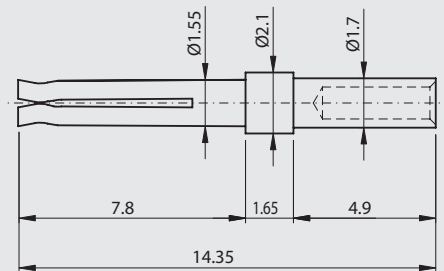
**PX** Gedrehte Kontakte / Machined contacts



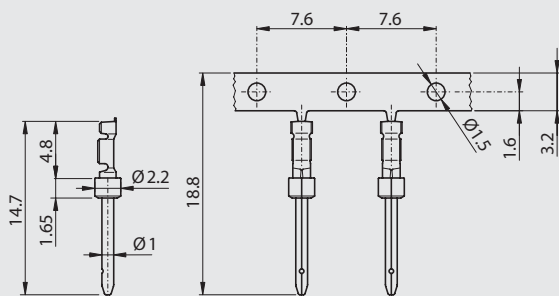
Buchse

Socket

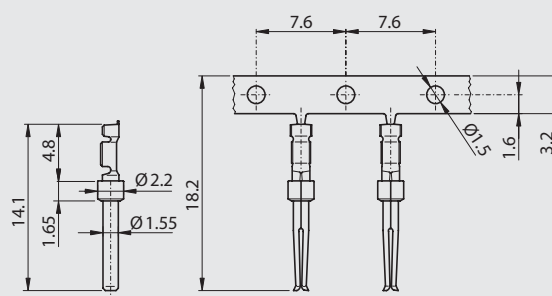
**SX** Gedrehte Kontakte / Machined contacts



**P-XA** Gestanzte Kontakte / Stamped contacts



**S-XA** Gestanzte Kontakte / Stamp contacts



## Bestellbezeichnung

AWG 20-24	0.20–0.60 mm <sup>2</sup>	<b>PX1 x</b>
AWG 24-28	0.08–0.20 mm <sup>2</sup>	<b>PX2 x</b>
AWG 20-24	0.20–0.60 mm <sup>2</sup>	<b>P-XA 1B x LR-y</b>
AWG 24-28	0.08–0.20 mm <sup>2</sup>	<b>P-XA 2B x LR-y</b>

y = L: Abwicklungsrichtung links, 10'000 Kontakte  
y = R: Abwicklungsrichtung rechts, 10'000 Kontakte

Anstelle des x am Ende der Artikelbezeichnung die gewünschte Güteklasse 1 oder 2 einfügen.  
Andere Vergoldungen auf Anfrage.

## Order information

AWG 20-24	0.20–0.60 mm <sup>2</sup>	<b>SX1 x</b>
AWG 24-28	0.08–0.20 mm <sup>2</sup>	<b>SX2 x</b>
AWG 20-24	0.20–0.60 mm <sup>2</sup>	<b>S-XA 1B x LR-y</b>
AWG 24-28	0.08–0.20 mm <sup>2</sup>	<b>S-XA 2B x LR-y</b>

y = L: Direction of winding-up, left; 10'000 contacts  
y = R: Direction of winding-up, right; 10'000 contacts

To request class 1 or 2 quality, replace the x at the end of the part no.  
Other gold platings on request.



## Flachband Steckverbinder

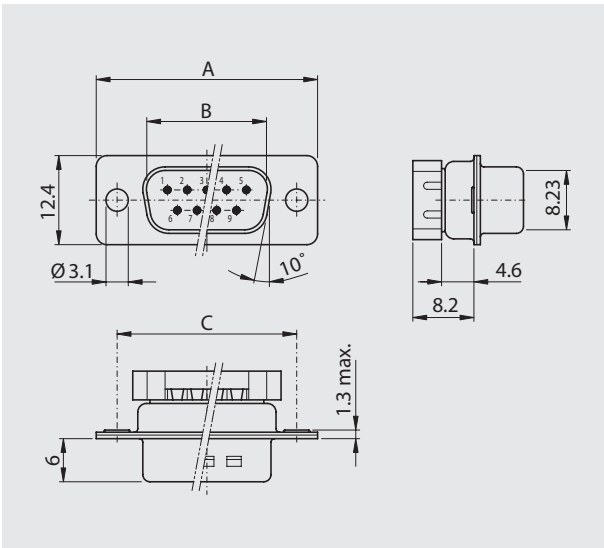
Gestanzte Kontakte / Geeignet für Kabel AWG 28-26

## IDC (Flat cable) connectors

Stamped contacts / Suitable for cable AWG 28-26

### Stiftleiste

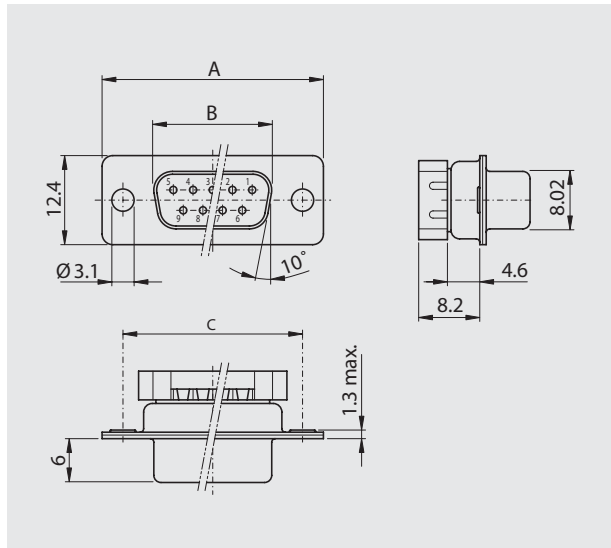
Plug connector



Polzahl			
No. of pos.	A	B	C
09	30.80	16.79	25.00
15	39.20	25.12	33.30
25	53.10	38.84	47.00
37	69.50	55.30	63.50

### Buchsenleiste

Socket connector



Polzahl			
No. of pos.	A	B	C
09	30.80	16.46	25.00
15	39.20	24.79	33.30
25	53.10	38.50	47.00
37	69.50	54.96	63.50

## Bestellbezeichnung

Polzahl	Gehäuse chromatiert	Gehäuse verzinkt
No. of pos.	Chromated shell	Tinned shell
09	DT 09 PFC x	DTS 09 PFC x
15	DT 15 PFC x	DTS 15 PFC x
25	DT 25 PFC x	DTS 25 PFC x
37	DT 37 PFC x	DTS 37 PFC x

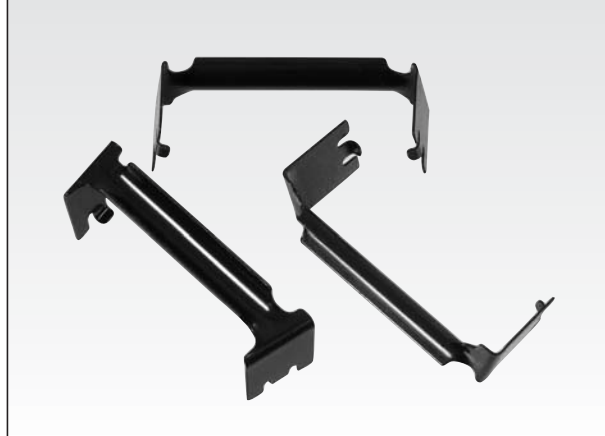
Anstelle des x am Ende der Artikelbezeichnung die gewünschte Güteklasse 1 oder 2 einfügen.  
Andere Vergoldungen auf Anfrage.

## Order information

Polzahl	Gehäuse chromatiert	Gehäuse verzinkt
No. of pos.	Chromated shell	Tinned shell
09	DT 09 SFC x	DTS 09 SFC x
15	DT 15 SFC x	DTS 15 SFC x
25	DT 25 SFC x	DTS 25 SFC x
37	DT 37 SFC x	DTS 37 SFC x

To request class 1 or 2 quality, replace the x at the end of the part no.  
Other gold platings on request.

## Zugentlastung Strain relief

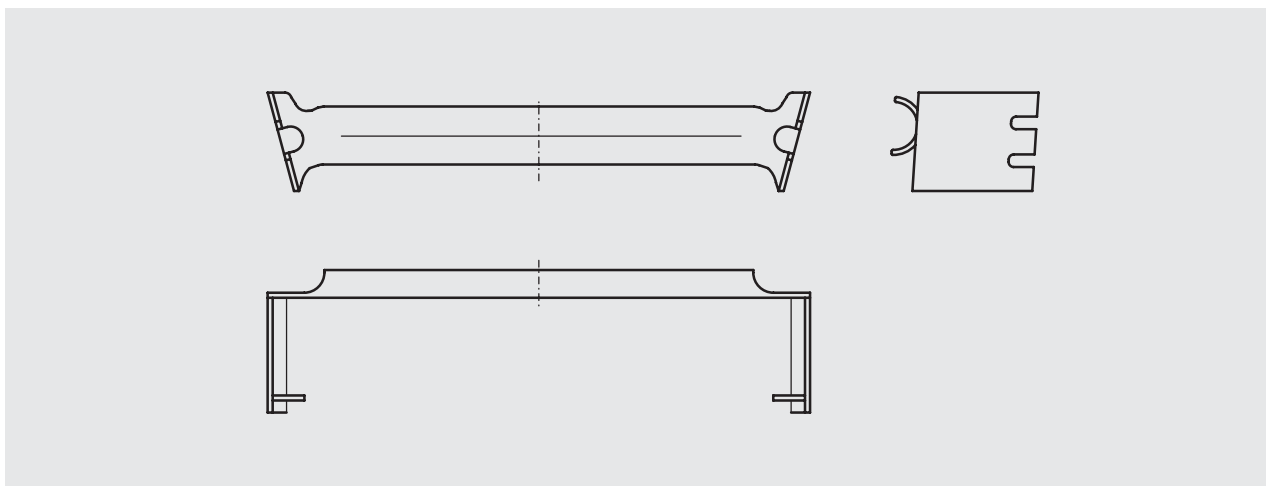


### Stiftleiste

Plug connector

### Buchsenleiste

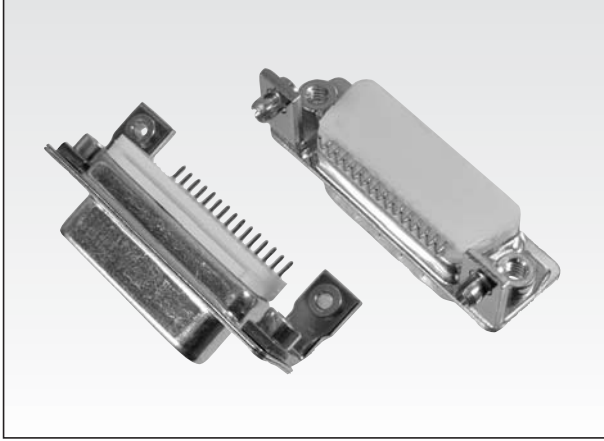
Socket connector



## Bestellbezeichnung Order information

Polzahl	geschwärzt
No. of pos.	black
09	DZ 09 FC
15	DZ 15 FC
25	DZ 25 FC
37	DZ 37 FC



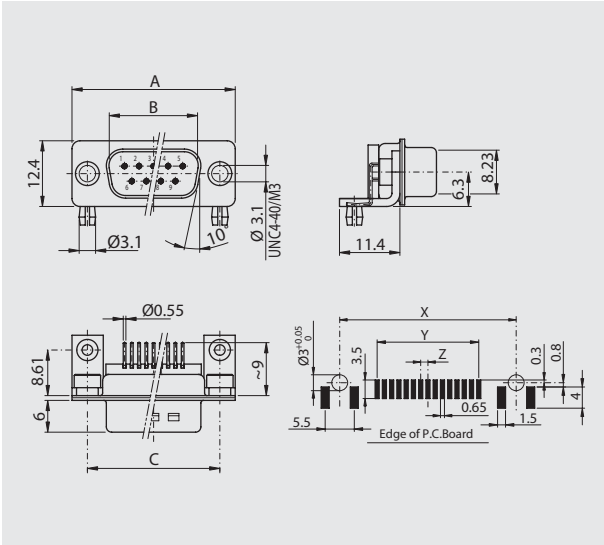


**SMD gewinkelt 90°**  
Gedrehte Kontakte / Bauhöhe 6.3 mm

**90° SMD connectors**  
Machined contacts / Mounting height 6.3 mm

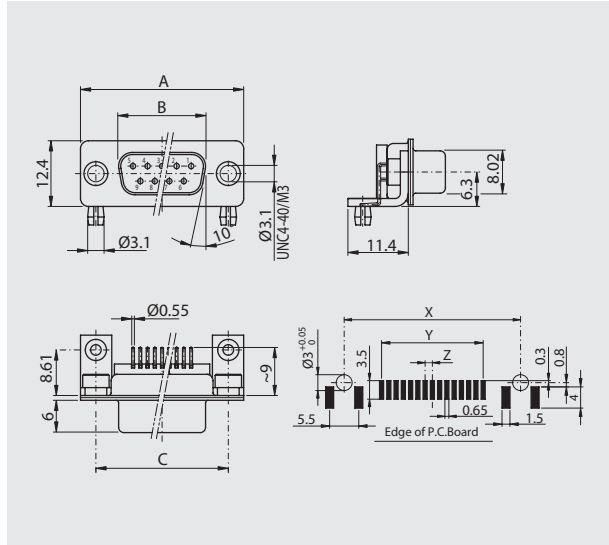
**Stiftleiste**

Plug connector



**Buchsenleiste**

Socket connector



**Polzahl**

No. of pos.	A	B	C/X	Y	Z
09	30.80	16.79	25.00	10.98	01.37
15	39.20	25.12	33.30	19.20	01.37
25	53.10	38.84	47.00	33.12	01.38
37	69.50	55.30	63.50	49.68	01.38

**Polzahl**

No. of pos.	A	B	C/X	Y	Z
09	30.80	16.46	25.00	10.98	01.37
15	39.20	24.79	33.30	19.20	01.37
25	53.10	38.50	47.00	33.12	01.38
37	69.50	54.96	63.50	49.68	01.38

**Bestellbezeichnung**

Polzahl	Gehäuse chromatiert	Gehäuse verzinkt
No. of pos.	Chromated shell	Tinned shell
09	DT 09 PYCSMD x z	DTS 09 PYCSMD x z
15	DT 15 PYCSMD x z	DTS 15 PYCSMD x z
25	DT 25 PYCSMD x z	DTS 25 PYCSMD x z
37	DT 37 PYCSMD x z	DTS 37 PYCSMD x z

Anstelle des x am Ende der Artikelbezeichnung die gewünschte Güteklasse 1 oder 2 einfügen.  
Andere Vergoldungen auf Anfrage.

Tragen Sie anstelle des z den gewünschten Gewindetypen UN (UNC4-40) oder M3 ein.

**Order information**

Polzahl	Gehäuse chromatiert	Gehäuse verzinkt
No. of pos.	Chromated shell	Tinned shell
09	DT 09 SYCSMD x z	DTS 09 SYCSMD x z
15	DT 15 SYCSMD x z	DTS 15 SYCSMD x z
25	DT 25 SYCSMD x z	DTS 25 SYCSMD x z
37	DT 37 SYCSMD x z	DTS 37 SYCSMD x z

To request class 1 or 2 quality, replace the x at the end of the part no.  
Other gold platings on request.

To request the thread type, replace the z with UN (UNC4-40) or M3.

# SMD gewinkelt 90° – Gegurtet

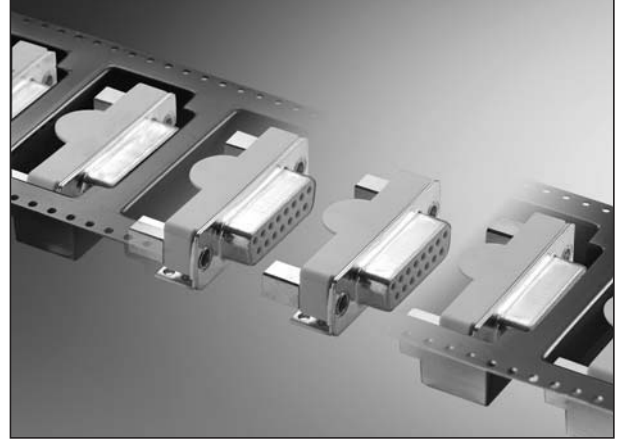
Gedrehte Kontakte / Bauhöhe 6.3 mm /

Rollen Aussendurchmesser 330 mm / 150 Stück pro Rolle

# 90° SMD connectors – Tape and reel

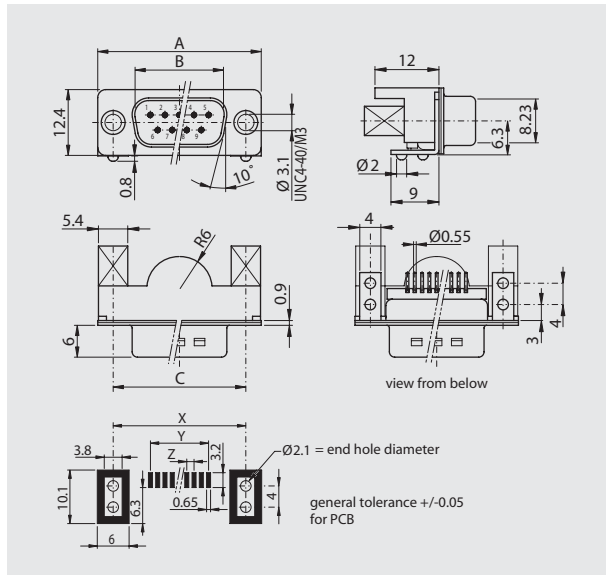
Machined contacts / Mounting height 6.3 mm /

Reel outsidediameter 330 mm / 150 pieces per reel



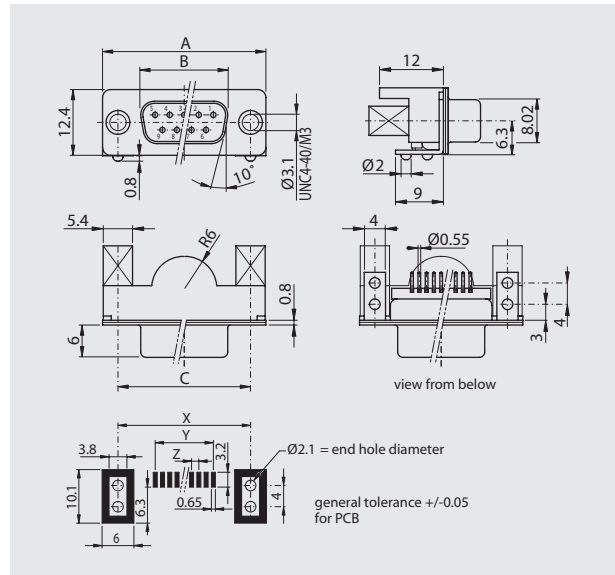
## Stiftleiste

Plug connector



## Buchsenleiste

Socket connector



### Polzahl

No. of pos.	A	B	C / X	Y	Z
09	30.80	16.79	25.00	10.98	01.37
15	39.20	25.12	33.30	19.20	01.37
25	53.10	38.84	47.00	33.12	01.38
37	69.50	55.30	63.50	49.68	01.38

### Polzahl

No. of pos.	A	B	C / X	Y	Z
09	30.80	16.46	25.00	10.98	01.37
15	39.20	24.79	33.30	19.20	01.37
25	53.10	38.50	47.00	33.12	01.38
37	69.50	54.96	63.50	49.68	01.38

## Bestellbezeichnung

Polzahl	Gehäuse chromatiert	Gehäuse verzinkt
No. of pos.	Chromated shell	Tinned shell
09	DT 09 PYCSMD x z-TR	DTS 09 PYCSMD x z-TR
15	DT 15 PYCSMD x z-TR	DTS 15 PYCSMD x z-TR
25	DT 25 PYCSMD x z-TR	DTS 25 PYCSMD x z-TR
37	DT 37 PYCSMD x z-TR	DTS 37 PYCSMD x z-TR

Anstelle des x am Ende der Artikelbezeichnung die gewünschte Güteklasse 1 oder 2 einfügen.  
Andere Vergoldungen auf Anfrage.

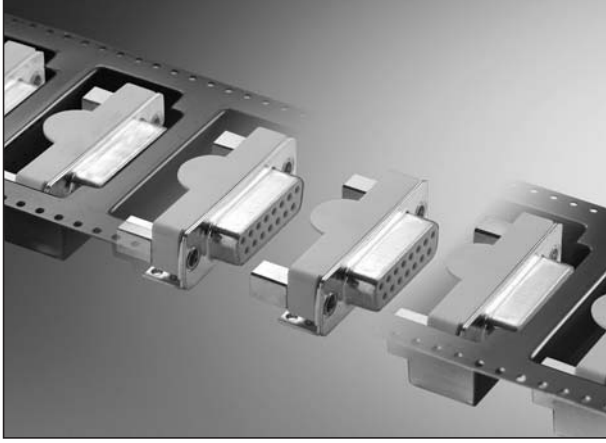
Tragen Sie anstelle des z den gewünschten Gewindetypen UN (UNC4-40) oder M3 ein.

## Order information

Polzahl	Gehäuse chromatiert	Gehäuse verzinkt
No. of pos.	Chromated shell	Tinned shell
09	DT 09 SYCSMD x z-TR	DTS 09 SYCSMD x z-TR
15	DT 15 SYCSMD x z-TR	DTS 15 SYCSMD x z-TR
25	DT 25 SYCSMD x z-TR	DTS 25 SYCSMD x z-TR
37	DT 37 SYCSMD x z-TR	DTS 37 SYCSMD x z-TR

To request class 1 or 2 quality, replace the x at the end of the part no.  
Other gold platings on request.

To request the thread type, replace the z with UN (UNC4-40) or M3.



## SMD gewinkelt 90° – Gegurtet

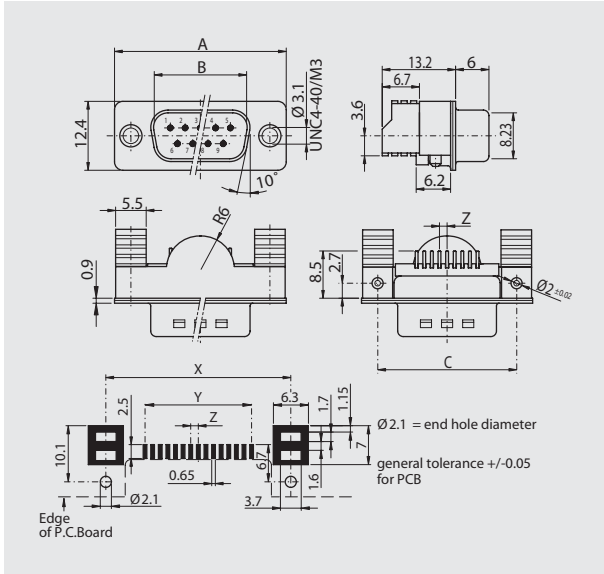
Gedrehte Kontakte / Bauhöhe 3.6 mm /  
 Rollen Aussendurchmesser 330 mm / 150 Stück pro Rolle

## 90° SMD connectors – Tape and reel

Machined contacts / Mounting height 3.6 mm /  
 Reel outside diameter 330 mm / 150 pieces per reel

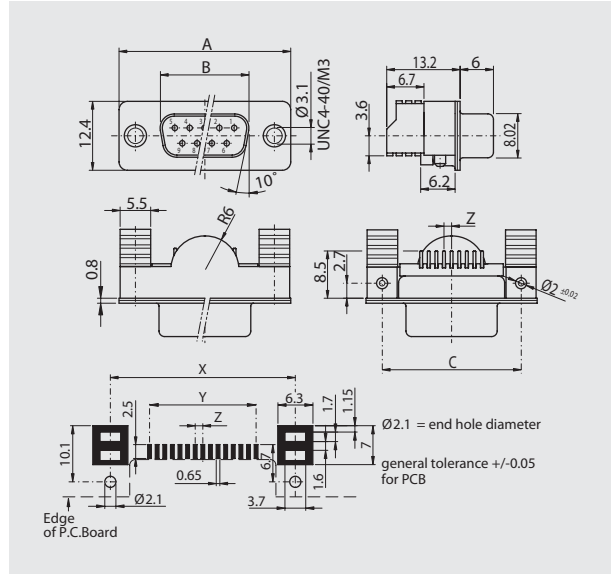
### Stiftleiste

Plug connector



### Buchsenleiste

Socket connector



### Polzahl

No. of pos.	A	B	C/X	Y	Z
09	30.80	16.79	25.00	10.98	01.37
15	39.20	25.12	33.30	19.20	01.37
25	53.10	38.84	47.00	33.12	01.38
37	69.50	55.30	63.50	49.68	01.38

### Polzahl

No. of pos.	A	B	C/X	Y	Z
09	30.80	16.46	25.00	10.98	01.37
15	39.20	24.79	33.30	19.20	01.37
25	53.10	38.50	47.00	33.12	01.38
37	69.50	54.96	63.50	49.68	01.38

## Bestellbezeichnung

Polzahl	Gehäuse chromatiert	Gehäuse verzinkt
No. of pos.	Chromated shell	Tinned shell
09	DT 09 PYCESMD x z-TR	DTS 09 PYCESMD x z-TR
15	DT 15 PYCESMD x z-TR	DTS 15 PYCESMD x z-TR
25	DT 25 PYCESMD x z-TR	DTS 25 PYCESMD x z-TR
37	DT 37 PYCESMD x z-TR	DTS 37 PYCESMD x z-TR

Anstelle des x am Ende der Artikelbezeichnung die gewünschte Güteklasse 1 oder 2 einfügen.  
 Andere Vergoldungen auf Anfrage.

Tragen Sie anstelle des z den gewünschten Gewindetypen UN (UNC4-40) oder M3 ein.

## Order information

Polzahl	Gehäuse chromatiert	Gehäuse verzinkt
No. of pos.	Chromated shell	Tinned shell
09	DT 09 SYCESMD x z-TR	DTS 09 SYCESMD x z-TR
15	DT 15 SYCESMD x z-TR	DTS 15 SYCESMD x z-TR
25	DT 25 SYCESMD x z-TR	DTS 25 SYCESMD x z-TR
37	DT 37 SYCESMD x z-TR	DTS 37 SYCESMD x z-TR

To request class 1 or 2 quality, replace the x at the end of the part no.  
 Other gold platings on request.

To request the thread type, replace the z with UN (UNC4-40) or M3.

# Montagearten

Für gerade Ausführungen

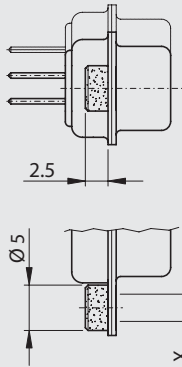
## Assemblies

For straight versions

Kundenspezifische Ausführungen  
auf Anfrage  
Customer specified products  
on request

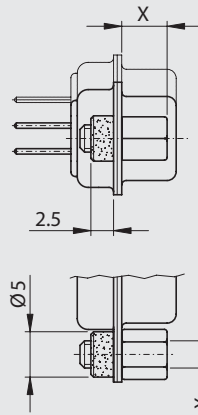


### M85 x



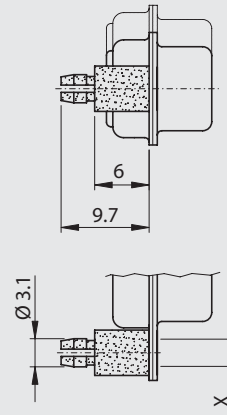
M85 UN	Niete / back nut	UNC4-40
M85 M3	Niete / back nut	M3

### M85 xx



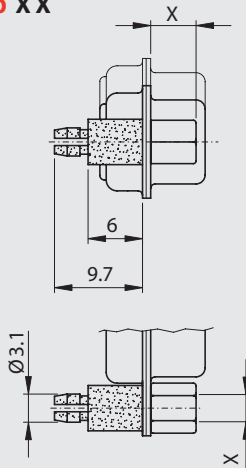
M85 UN B5	Niete / back nut	UNC4-40
	Schraube / screw	5 mm
M85 UN B6	Niete / back nut	UNC4-40
	Schraube / screw	6 mm
M85 M3 B5	Niete / back nut	M3
	Schraube / screw	5 mm
M85 M3 B6	Niete / back nut	M3
	Schraube / screw	6 mm

### M86 x



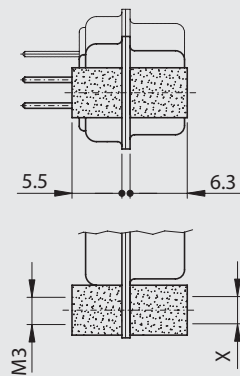
M86 UN	Push-On	UNC4-40
M86 M3	Push-On	M3

### M86 xx



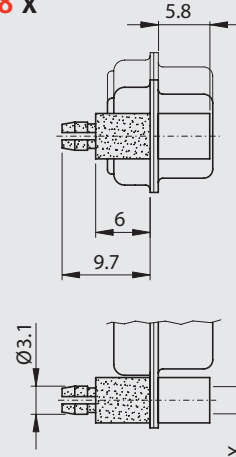
M86 UN B5	Push-On	UNC4-40
	Schraube / screw	5 mm
M86 UN B6	Push-On	UNC4-40
	Schraube / screw	6 mm
M86 M3 B5	Push-On	M3
	Schraube / screw	5 mm
M86 M3 B6	Push-On	M3
	Schraube / screw	6 mm

### M15 x



M15 UN	Bolzen / bolt	UNC4-40
M15 M3	Bolzen / bolt	M3

### M88 x



M88 UN	Bolzen / bolt	UNC4-40
	Push-On	UNC4-40
M88 M3	Bolzen / bolt	M3
	Push-On	M3

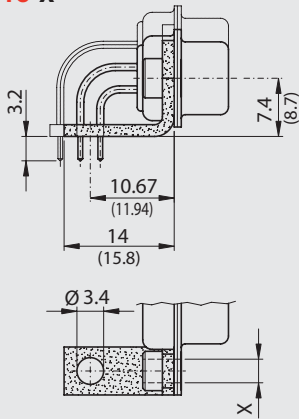
# Montagearten; Bauhöhe 7.4 mm

Für Lötstift 90°, 9.4 mm (YC)

# Assemblies; mounting height 7.4 mm

For solder pin 90°, 9.4 mm (YC)

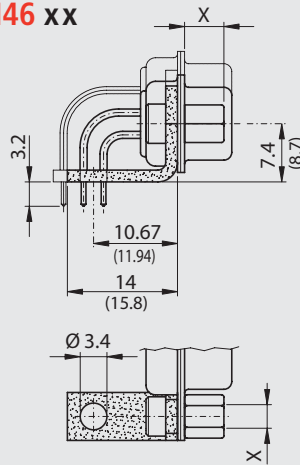
## M46 x



Metallwinkel / Metal bracket

M46 D3	Niete / rivet	Ø 3.1 mm
M46 UN	Niete / back nut	UNC4-40
M46 M3	Niete / back nut	M3

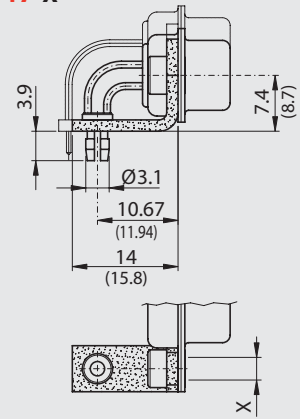
## M46 xx



Metallwinkel / Metal bracket

M46 UN B5	Niete / back nut	UNC4-40
	Schraube / screw	5 mm
M46 UN B6	Niete / back nut	UNC4-40
	Schraube / screw	6 mm
M46 M3 B5	Niete / back nut	M3
	Schraube / screw	5 mm
M46 M3 B6	Niete / back nut	M3
	Schraube / screw	6 mm

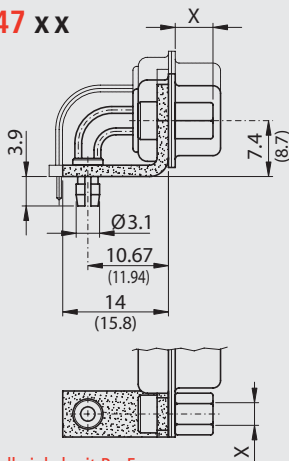
## M47 x



Metallwinkel mit P.o.F.  
Metal bracket with P.o.F.

M47 D3	Niete / rivet	Ø 3.1 mm
M47 UN	Niete / back nut	UNC4-40
M47 M3	Niete / back nut	M3

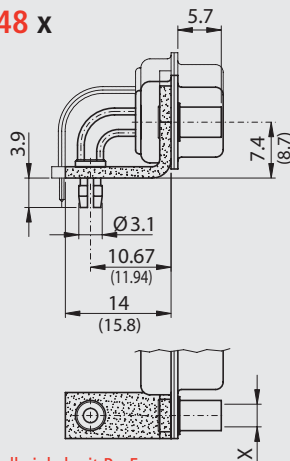
## M47 xx



Metallwinkel mit P.o.F.  
Metal bracket with P.o.F.

M47 UN B5	Niete / back nut	UNC4-40
	Schraube / screw	5 mm
M47 UN B6	Niete / back nut	UNC4-40
	Schraube / screw	6 mm
M47 M3 B5	Niete / back nut	M3
	Schraube / screw	5 mm
M47 M3 B6	Niete / back nut	M3
	Schraube / screw	6 mm

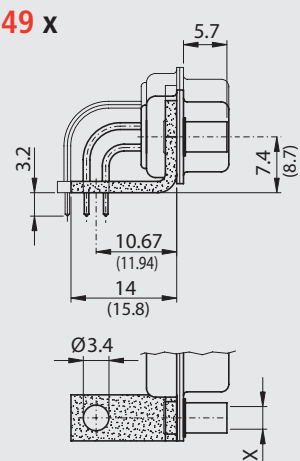
## M48 x



Metallwinkel mit P.o.F.  
Metal bracket with P.o.F.

M48 UN	Niete / front nut	UNC4-40
M48 M3	Niete / front nut	M3

## M49 x



Metallwinkel / Metal bracket

M49 UN	Niete / front nut	UNC4-40
M49 M3	Niete / front nut	M3

# Montagearten; Bauhöhe 7.4 mm

Für Lötstift 90°, 9.4 mm (YC)

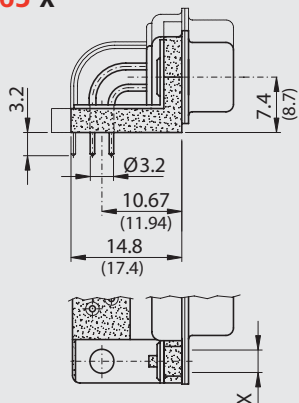
# Assemblies; mounting height 7.4 mm

For solder pin 90°, 9.4 mm (YC)

Kundenspezifische Ausführungen  
auf Anfrage  
Customer specified products  
on request



## M63 x



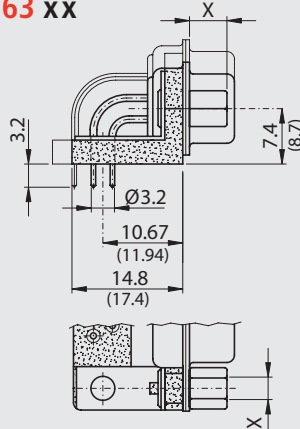
Kunststoffwinkel mit Erdungswinkel  
Plastic bracket with ground strap

M63 D3 Niete / rivet Ø 3.1 mm

M63 UN Schraube / screw UNC4-40

M63 M3 Niete / back nut M3

## M63 xx



Kunststoffwinkel mit Erdungswinkel  
Plastic bracket with ground strap

M63 UN B5 Niete / back nut UNC4-40

Schraube / screw 5 mm

M63 UN B6 Niete / back nut UNC4-40

Schraube / screw 6 mm

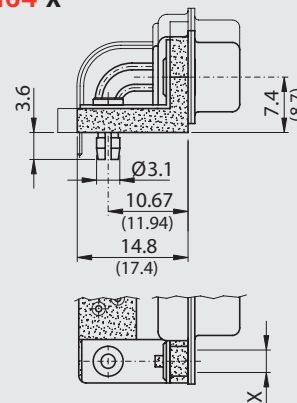
M63 M3 B5 Niete / back nut M3

Schraube / screw 5 mm

M63 M3 B6 Niete / back nut M3

Schraube / screw 6 mm

## M64 x



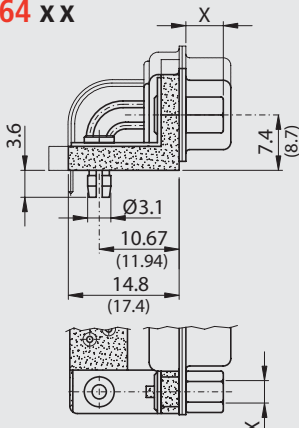
Kunststoffwinkel mit Erdungswinkel und P.o.F.  
Plastic bracket with ground strap and P.o.F.

M64 D3 Niete / rivet Ø 3.1 mm

M64 UN Niete / back nut UNC4-40

M64 M3 Niete / back nut M3

## M64 xx



Kunststoffwinkel mit Erdungswinkel und P.o.F.  
Plastic bracket with ground strap and P.o.F.

M64 UN B5 Niete / back nut UNC4-40

Schraube / screw 5 mm

M64 UN B6 Niete / back nut UNC4-40

Schraube / screw 6 mm

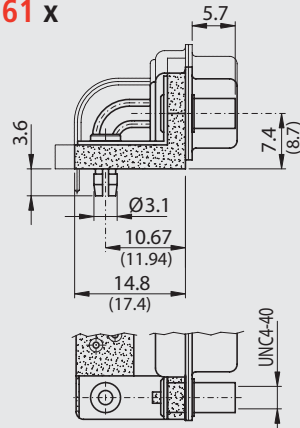
M64 M3 B5 Niete / back nut M3

Schraube / screw 5 mm

M64 M3 B6 Niete / back nut M3

Schraube / screw 6 mm

## M61 x

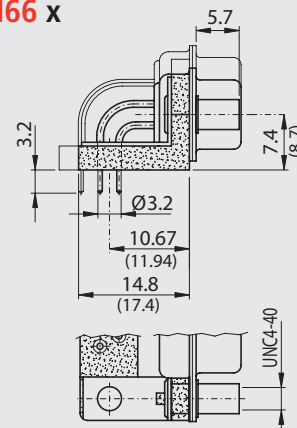


Kunststoffwinkel mit Erdungswinkel und P.o.F.  
Plastic bracket with ground strap and P.o.F.

M61 UN Niete / front nut UNC4-40

M61 M3 Niete / front nut M3

## M66 x



Kunststoffwinkel mit Erdungswinkel  
Plastic bracket with ground strap

M66 UN Niete / front nut UNC4-40

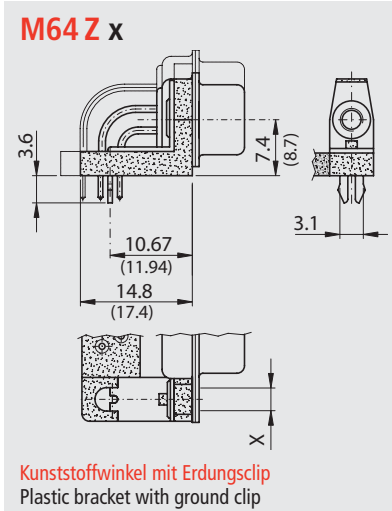
M66 M3 Niete / front nut M3

## Montagearten; Bauhöhe 7.4 mm

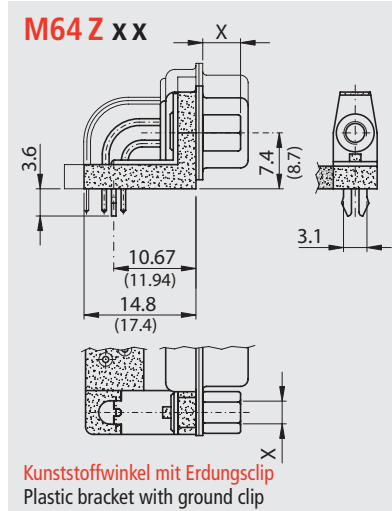
Für Lötstift 90°, 9.4 mm (YC)

## Assemblies; mounting height 7.4 mm

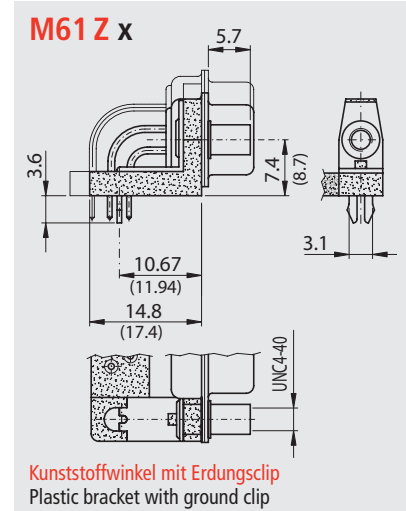
For solder pin 90°, 9.4 mm (YC)



<b>M64 Z D3</b>	Niete / rivet	Ø 3.1 mm
<b>M64 Z UN</b>	Niete / back nut	UNC4-40
<b>M64 Z M3</b>	Niete / back nut	M3



<b>M64 Z UN B5</b>	Niete / back nut	UNC4-40
	Schraube / screw	5 mm
<b>M64 Z UN B6</b>	Niete / back nut	UNC4-40
	Schraube / screw	6 mm
<b>M64 Z M3 B5</b>	Niete / back nut	M3
	Schraube / screw	5 mm
<b>M64 Z M3 B6</b>	Niete / back nut	M3
	Schraube / screw	6 mm



<b>M61 Z UN</b>	Niete / front nut	UNC4-40
<b>M61 Z M3</b>	Niete / front nut	M3

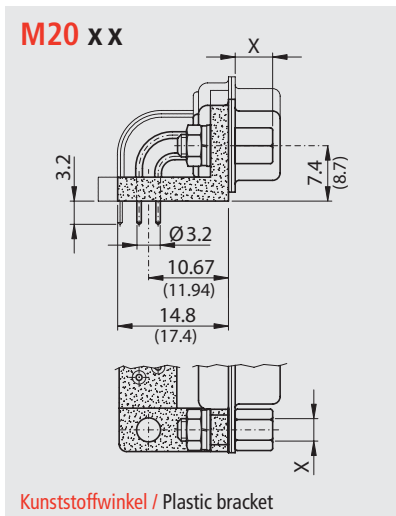
# Montagearten; Bauhöhe 7.4 mm

Für Lötstift 90°, 9.4 mm (YC)

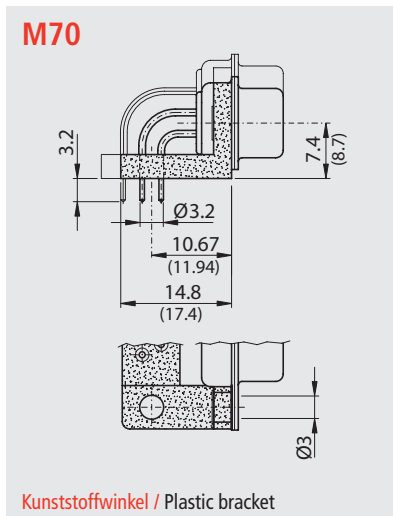
# Assemblies; mounting height 7.4 mm

For solder pin 90°, 9.4 mm (YC)

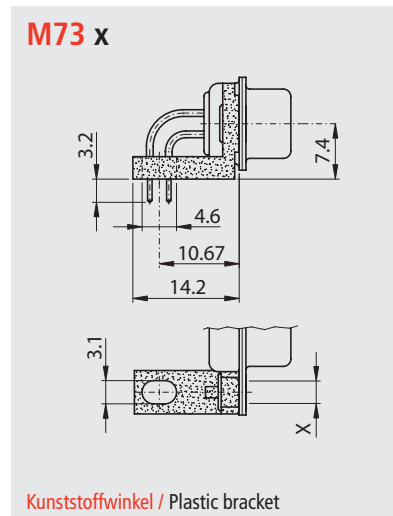
Kundenspezifische Ausführungen  
auf Anfrage  
Customer specified products  
on request



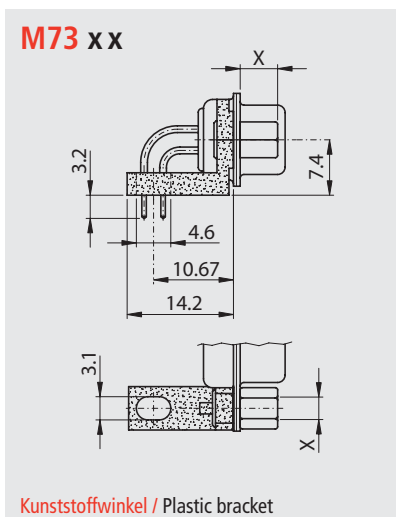
<b>M20 UN B5</b>	Schraube / screw	
	UNC4-40	5 mm
<b>M20 UN B6</b>	Schraube / screw	
	UNC4-40	6 mm
<b>M20 M3 B5</b>	Schraube / screw	
	M3	5 mm
<b>M20 M3 B6</b>	Schraube / screw	
	M3	6 mm



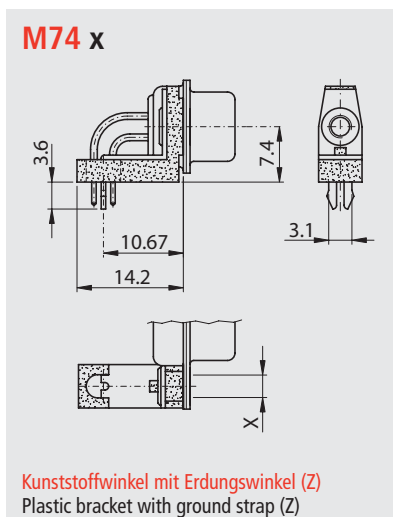
<b>M70</b>	Niete / rivet	Ø 3.1 mm
------------	---------------	----------



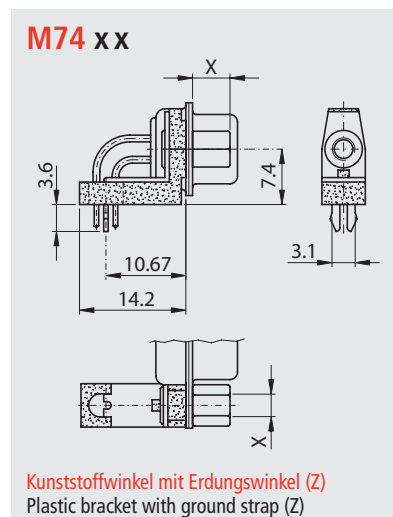
<b>M73 UN</b>	Niete / back nut	UNC4-40
<b>M73 M3</b>	Niete / back nut	M3



<b>M73 UN B5</b>	Niete / back nut	UNC4-40
	Schraube / screw	5 mm
<b>M73 UN B6</b>	Niete / back nut	UNC4-40
	Schraube / screw	6 mm
<b>M73 M3 B5</b>	Niete / back nut	M3
	Schraube / screw	5 mm
<b>M73 M3 B6</b>	Niete / back nut	M3
	Schraube / screw	6 mm



<b>M74 UN</b>	Niete / back nut	UNC4-40
<b>M74 M3</b>	Niete / back nut	M3



<b>M74 UN B5</b>	Niete / back nut	UNC4-40
	Schraube / screw	5 mm
<b>M74 UN B6</b>	Niete / back nut	UNC4-40
	Schraube / screw	6 mm
<b>M74 M3 B5</b>	Niete / back nut	M3
	Schraube / screw	5 mm
<b>M74 M3 B6</b>	Niete / back nut	M3
	Schraube / screw	6 mm



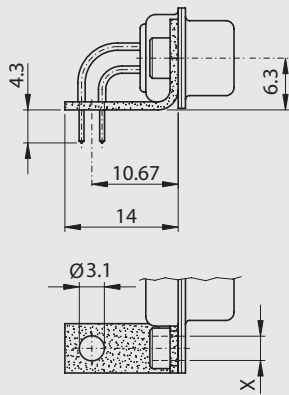
## Montagearten; Bauhöhe 6.3 mm

Für Lötstift 90°, 9.4 mm (YC)

## Assemblies; mounting height 6.3 mm

For solder pin 90°, 9.4 mm (YC)

### M56 x



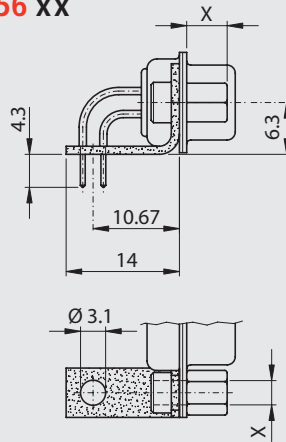
Metallwinkel / Metal bracket

M56 D3 Niete / rivet Ø 3.1 mm

M56 UN Niete / back nut UNC4-40

M56 M3 Niete / back nut M3

### M56 xx



Metallwinkel / Metal bracket

M56 UN B5 Niete / back nut UNC4-40

Schraube / screw 5 mm

M56 UN B6 Niete / back nut UNC4-40

Schraube / screw 6 mm

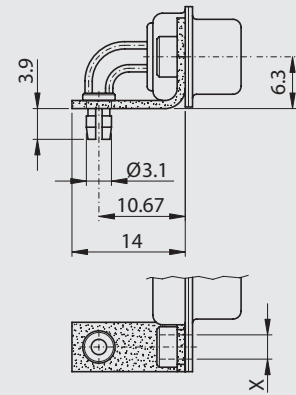
M56 M3 B5 Niete / back nut M3

Schraube / screw 5 mm

M56 M3 B6 Niete / back nut M3

Schraube / screw 6 mm

### M57 x



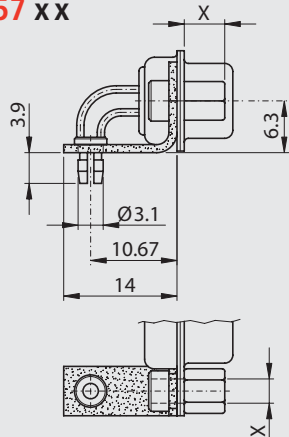
Metallwinkel mit P.o.F.  
Metal bracket with P.o.F.

M57 D3 Niete / rivet Ø 3.1 mm

M57 UN Niete / back nut UNC4-40

M57 M3 Niete / back nut M3

### M57 xx



Metallwinkel mit P.o.F.  
Metal bracket with P.o.F.

M57 UN B5 Niete / back nut UNC4-40

Schraube / screw 5 mm

M57 UN B6 Niete / back nut UNC4-40

Schraube / screw 6 mm

M57 M3 B5 Niete / back nut M3

Schraube / screw 5 mm

M57 M3 B6 Niete / back nut M3

Schraube / screw 6 mm

# Montagearten; Bauhöhe 6.3 mm

Für Lötstift 90°, 7.18 mm (YCA)

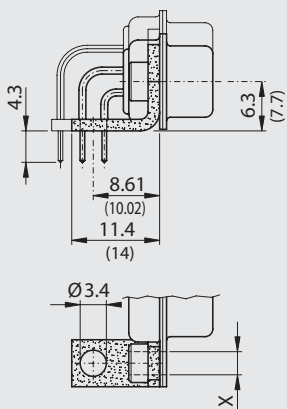
# Assemblies; mounting height 6.3 mm

For solder pin 90°, 7.18 mm (YCA)

Kundenspezifische Ausführungen  
auf Anfrage  
Customer specified products  
on request



## M46A x



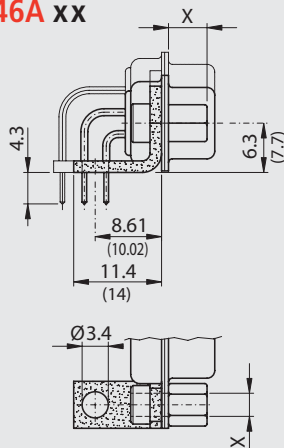
Metallwinkel / Metal bracket

M46A D3 Niete / rivet Ø 3.1 mm

M46A UN Niete / back nut UNC4-40

M46A M3 Niete / back nut M3

## M46A xx



Metallwinkel / Metal bracket

M46A UN B5 Niete / back nut UNC4-40

Schraube / screw 5 mm

M46A UN B6 Niete / back nut UNC4-40

Schraube / screw 6 mm

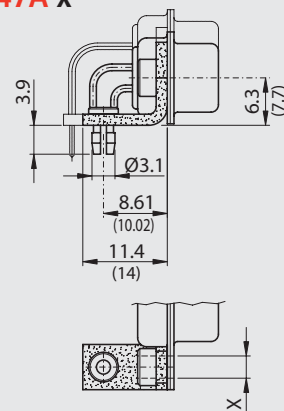
M46A M3 B5 Niete / back nut M3

Schraube / screw 5 mm

M46A M3 B6 Niete / back nut M3

Schraube / screw 6 mm

## M47A x



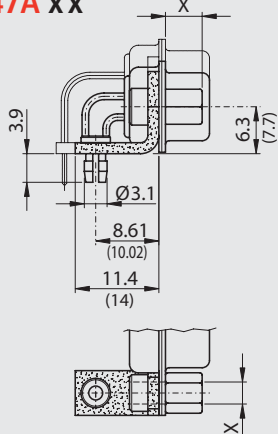
Metallwinkel mit P.o.F.  
Metal bracket with P.o.F.

M47A D3 Niete / rivet Ø 3.1 mm

M47A UN Niete / back nut UNC4-40

M47A M3 Niete / back nut M3

## M47A xx



Metallwinkel mit P.o.F.  
Metal bracket with P.o.F.

M47A UN B5 Niete / back nut UNC4-40

Schraube / screw 5 mm

M47A UN B6 Niete / back nut UNC4-40

Schraube / screw 6 mm

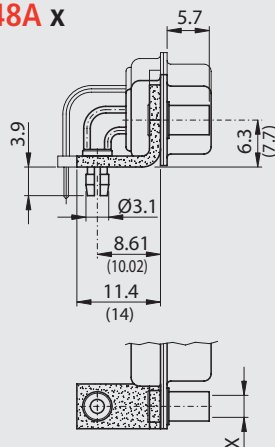
M47A M3 B5 Niete / back nut M3

Schraube / screw 5 mm

M47A M3 B6 Niete / back nut M3

Schraube / screw 6 mm

## M48A x

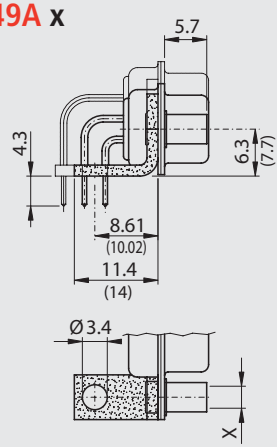


Metallwinkel mit P.o.F.  
Metal bracket with P.o.F.

M48A UN Niete / front nut UNC4-40

M48A M3 Niete / front nut M3

## M49A x



Metallwinkel / Metal bracket

M49A UN Niete / front nut UNC4-40

M49A M3 Niete / front nut M3

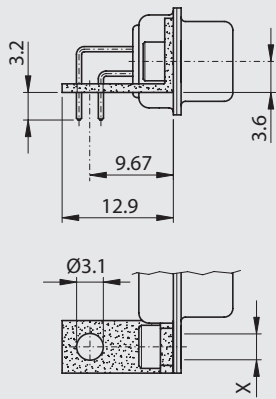
## Montagearten; Bauhöhe 3.6 mm

Für Lötstift Eurostyle, 8.4 mm (YC-E)

## Assemblies; mounting height 3.6 mm

For solder pin Eurostyle, 8.4 mm (YC-E)

### M446 x



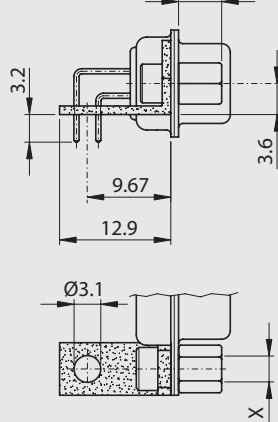
Metallwinkel / Metal bracket

M446 D3 Niete / rivet Ø 3.1 mm

M446 UN Niete / back nut UNC4-40

M446 M3 Niete / back nut M3

### M446 xx



Metallwinkel / Metal bracket

M446 UN B5 Niete / back nut UNC4-40

Schraube / screw 5 mm

M446 UN B6 Niete / back nut UNC4-40

Schraube / screw 6 mm

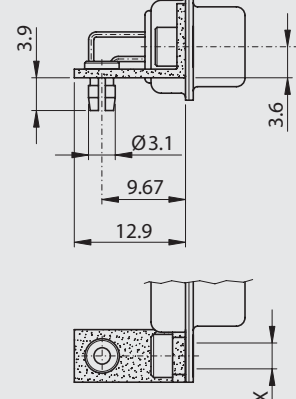
M446 M3 B5 Niete / back nut M3

Schraube / screw 5 mm

M446 M3 B6 Niete / back nut M3

Schraube / screw 6 mm

### M447 x



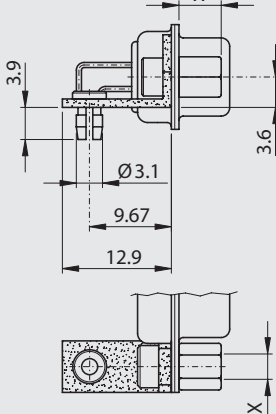
Metallwinkel mit P.o.F.  
Metal bracket with P.o.F.

M447 D3 Niete / rivet Ø 3.1 mm

M447 UN Niete / back nut UNC4-40

M447 M3 Niete / back nut M3

### M447 xx



Metallwinkel mit P.o.F.  
Metal bracket with P.o.F.

M447 UN B5 Niete / back nut UNC4-40

Schraube / screw 5 mm

M447 UN B6 Niete / back nut UNC4-40

Schraube / screw 6 mm

M447 M3 B5 Niete / back nut M3

Schraube / screw 5 mm

M447 M3 B6 Niete / back nut M3

Schraube / screw 6 mm

# Technische Daten

## Technical Data

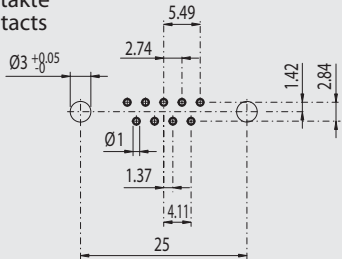
	Standard Steckverbinder Standard connectors	Flachband Steckverbinder IDC (Flat cable) connectors
Isolierkörper Insulators	Monoblock, thermoplastischer selbstverlöschender Formstoff, Standard UL 94-V-0 Monoblock self extinguishing thermoplastic, Standard UL 94-V-0	
Kontakte Contacts	Cu-Legierung Copper alloy	
Kontakt-Oberfläche Contact finish	hartvergoldet über Nickel hard-gold-plated over nickel	
Gehäuse Shell	Stahlblech verzinkt, Stiftleiste mit Schirmfederung / Stahlblech chromatiert Steel tin plated, plug connector with ground dimple / Steel blue chromated	
Prüfspannung U <sub>eff</sub> /NM Test voltage V.r.m.s./NM	1000 V	
Betriebsspannung Working voltage	125 V	125 V
Strombelastbarkeit Current rating	5 A (20°)	1 A (20°)
	abhängig von der Isolationskoordination (siehe DIN VDE 0110 / IEC 664-1 / MIL-C-24308) depending on isolation coordination (refer to DIN VDE 0110 / IEC 664-1 / MIL-C-24308)	
Durchgangswiderstand Contact resistance	max. 10m vor Beanspruchung, R max. 10m nach Beanspruchung nach DIN 41652, Teil 2 (MIL-C-24308) max. 10m before strain, R max. 10m after strain DIN 41652, part 2 (MIL-C-24308)	
Isolationswiderstand Insulation resistance	5G	
Luftstrecken und Kriechstrecken Clearance and creepage distance	Kontakt - Kontakt > 1.0 mm contact - contact > 1.0 mm Kontakt - Masse > 1.0 mm contact - ground > 1.0 mm	
Betriebstemperatur Operating temperature	-55° to +125° C	
Gütestufe Quality class	2	200 Steckzyklen (0.2 µ Au) / 200 mating cycles (0.2 µ Au)
	1	500 Steckzyklen (0.8 µ Au) / 500 mating cycles (0.8 µ Au)
	S	200 Steckzyklen (selektiv Au) / 200 mating cycles (selective Au)
	Andere Vergoldungen auf Anfrage / Other gold plating on request	

PCB hole pattern

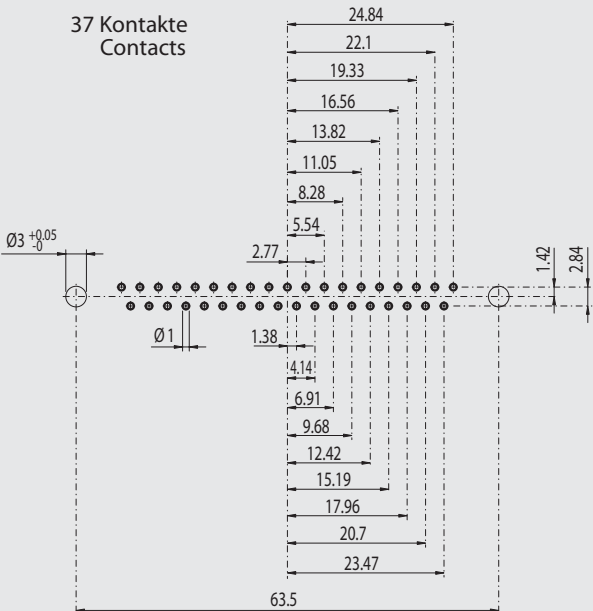
For straight solder pins

Y

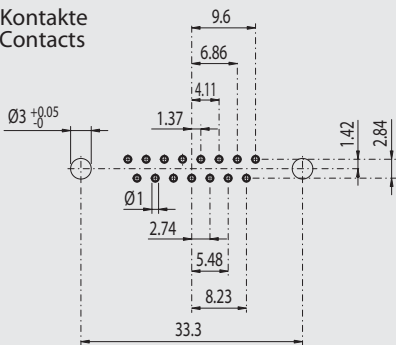
9 Kontakte  
Contacts



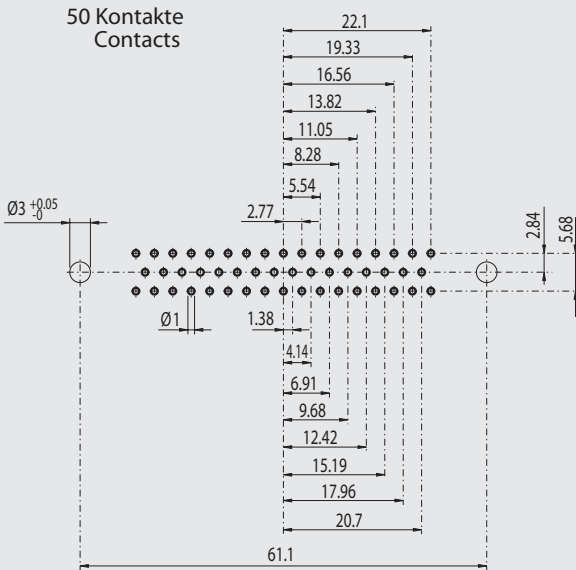
37 Kontakte  
Contacts



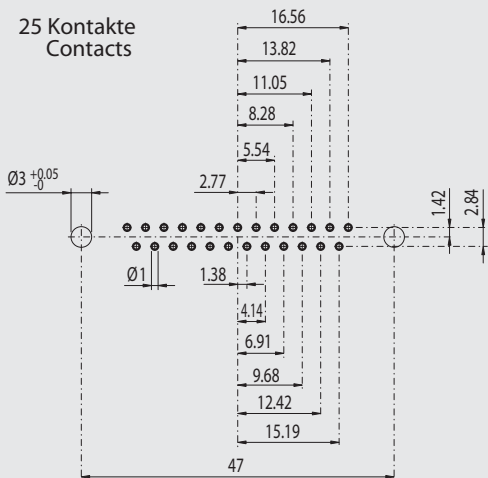
15 Kontakte  
Contacts



50 Kontakte  
Contacts



25 Kontakte  
Contacts



# Leiterplattenlochbilder

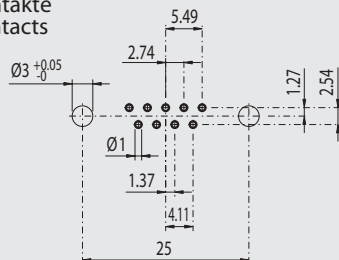
Für gewinkelte Einlötlötstifte

## PCB hole pattern

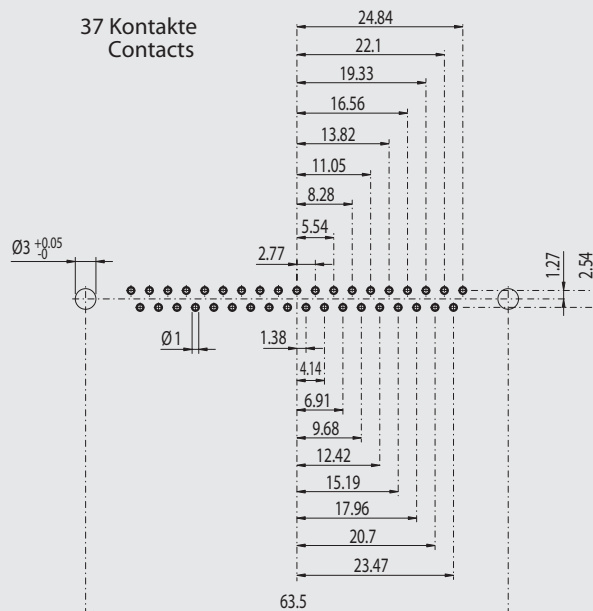
90° solder pins

### YC / YC-E

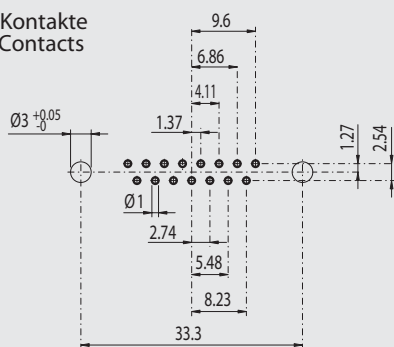
9 Kontakte  
Contacts



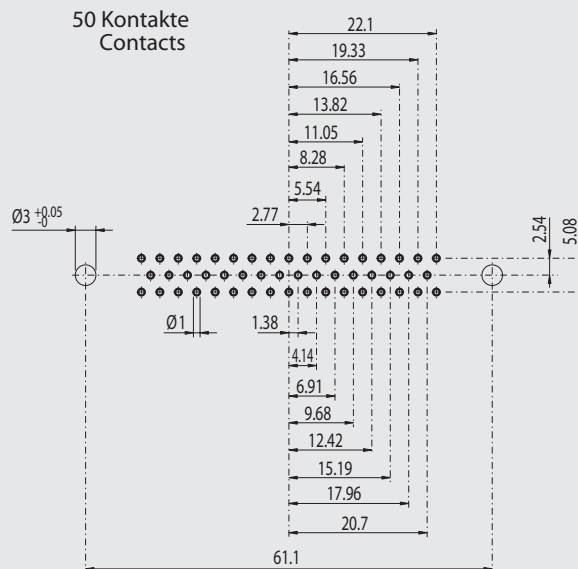
37 Kontakte  
Contacts



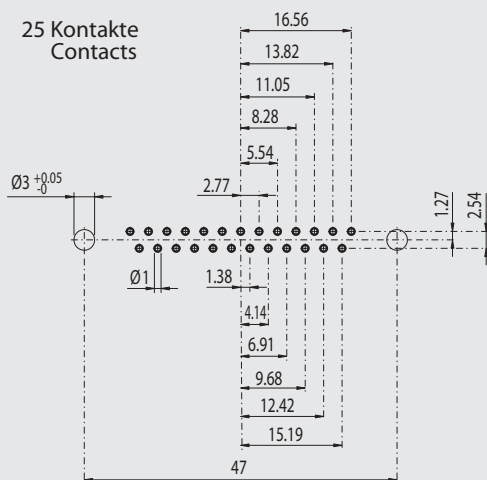
15 Kontakte  
Contacts



50 Kontakte  
Contacts

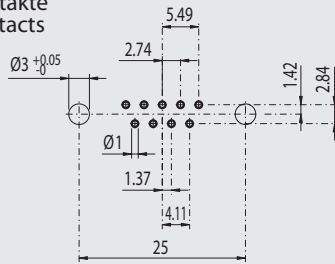


25 Kontakte  
Contacts

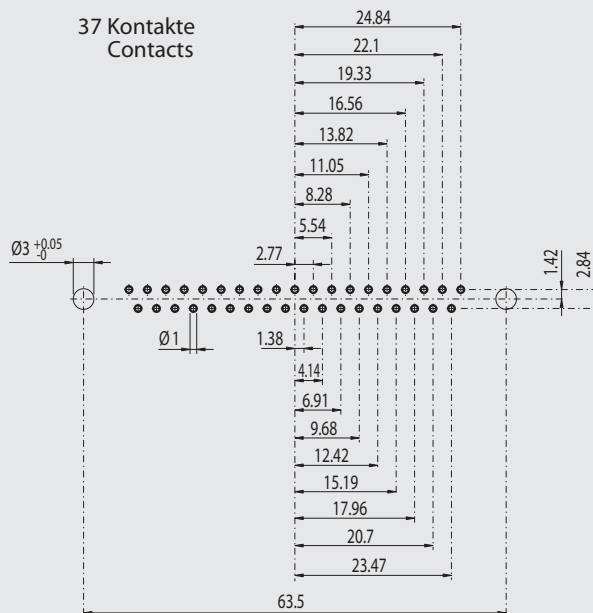


**YCA**

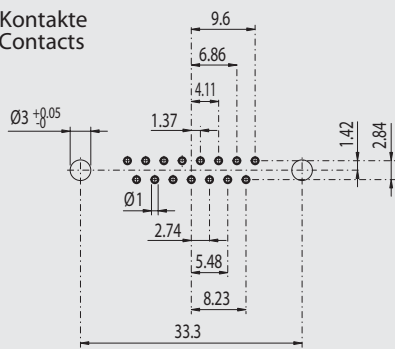
9 Kontakte  
Contacts



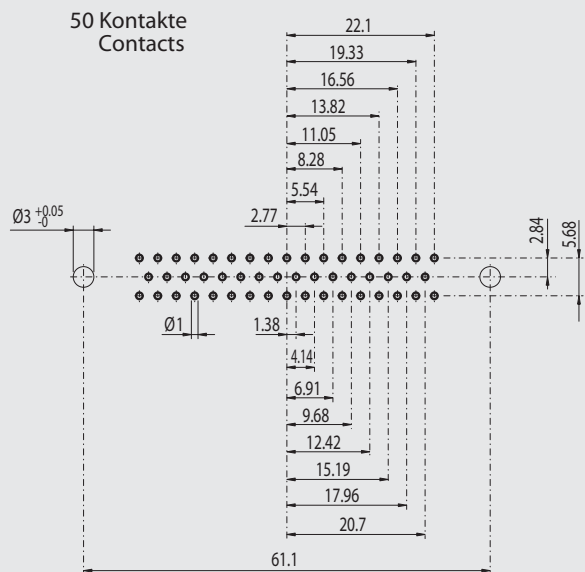
37 Kontakte  
Contacts



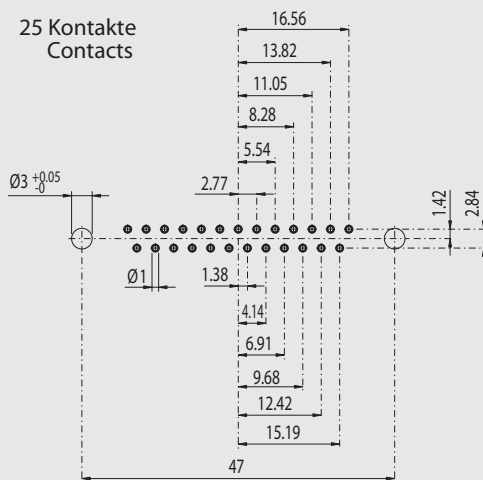
15 Kontakte  
Contacts



50 Kontakte  
Contacts



25 Kontakte  
Contacts



# Notizen

## Notes

---

---

---

---

---

---

---

---

---

---

---

---

---

---

---

---

---

---

---

---

---

---

---

---

---

---

---

---

---

---



Artikel / Article	Seite / Page
HD Lötkelch / HD Solder cup	34
HD Lötstift gerade / HD Solder pin straight	35
HD Lötstift gewinkelt 90°, 7.9 mm / 90° Solder pin, 7.9 mm	36
Montagen / Assemblies	37 – 38
gerade / straight	37
gewinkelt, Bauhöhe 6.3 mm / 90° mounting height 6.3 mm	38
Technische Daten / Technical data	39
Leiterplattenlochbilder / PCB hole pattern	40 – 41

### Bestellbezeichnungs-Beispiel / Order information example

HD-	D	26	P	Y	2	M	86	UN	B5
High Density Steckverbinder High Density Connector	Deltron Deltron	Polzahl No. of positions	Stiftleiste Plug connector	Kontaktart Contact-version	Güteklasse 2 Class 2 quality	Montage Assembly	Siehe Montagen See assemblies	UNC4-40 Innengewinde UNC4-40 Inside thread	Bolzenlänge 5 mm Bolt length 5 mm

## HD Lötkelch

Gedrehte Kontakte / Geeignet für Kabel AWG 20

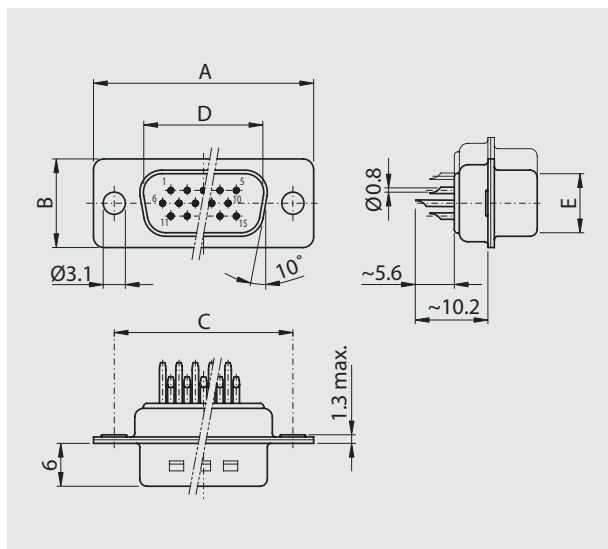
## HD Solder cup

Machined contacts / Suitable for cable AWG 20



### Stiftleiste

Plug connector

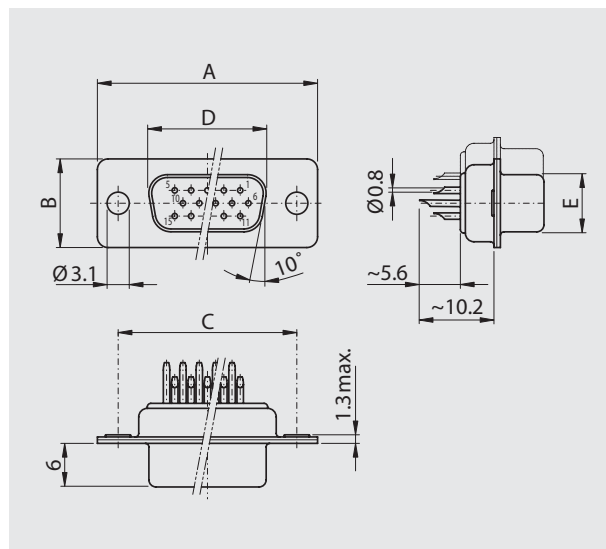


### Polzahl

No. of pos.	A	B	C	D	E
15	30.80	12.40	25.00	16.79	08.23
26	39.20	12.40	33.30	25.12	08.23
44	53.10	12.40	47.00	38.84	08.23
62	69.50	12.40	63.50	55.30	08.23
78	67.00	15.40	61.10	52.68	10.95

### Buchsenleiste

Socket connector



### Polzahl

No. of pos.	A	B	C	D	E
15	30.80	12.40	25.00	16.46	08.02
26	39.20	12.40	33.30	24.79	08.02
44	53.10	12.40	47.00	38.50	08.02
62	69.50	12.40	63.50	54.96	08.02
78	67.00	15.40	61.10	52.55	10.87

## Bestellbezeichnung

Polzahl	Gehäuse chromatiert	Gehäuse verzinkt
No. of pos.	Chromated shell	Tinned shell
15		HD-D 15 PZ x
26		HD-D 26 PZ x
44		HD-D 44 PZ x
62		HD-D 62 PZ x
78		HD-D 78 PZ x

Anstelle des x am Ende der Artikelbezeichnung die gewünschte Güteklasse 1 oder 2 einfügen.

Andere Vergoldungen auf Anfrage.

## Order information

Polzahl	Gehäuse chromatiert	Gehäuse verzinkt
No. of pos.	Chromated shell	Tinned shell
15		HD-D 15 SZ x
26		HD-D 26 SZ x
44		HD-D 44 SZ x
62		HD-D 62 SZ x
78		HD-D 78 SZ x

To request class 1 or 2 quality, replace the x at the end of the part no.

Other gold platings on request.



## HD Lötstift gerade

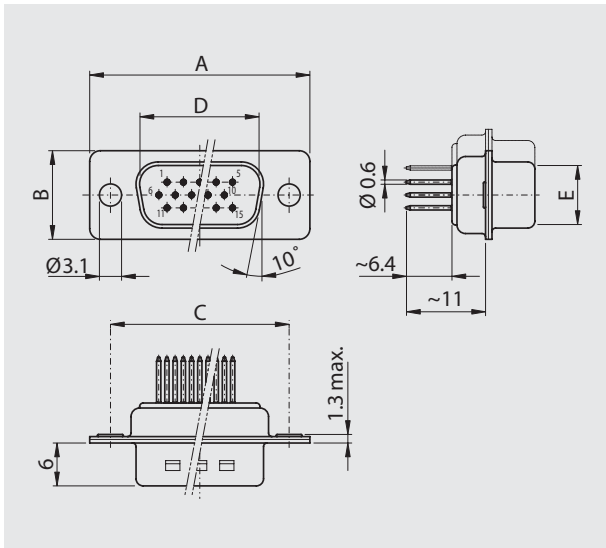
Gedrehte Kontakte

## HD Solder pin straight

Machined contacts

### Stiftleiste

Plug connector



Polzahl	A	B	C	D	E
15	30.80	12.40	25.00	16.79	08.23
26	39.20	12.40	33.30	25.12	08.23
44	53.10	12.40	47.00	38.84	08.23
62	69.50	12.40	63.50	55.30	08.23
78	67.00	15.40	61.10	52.68	10.95

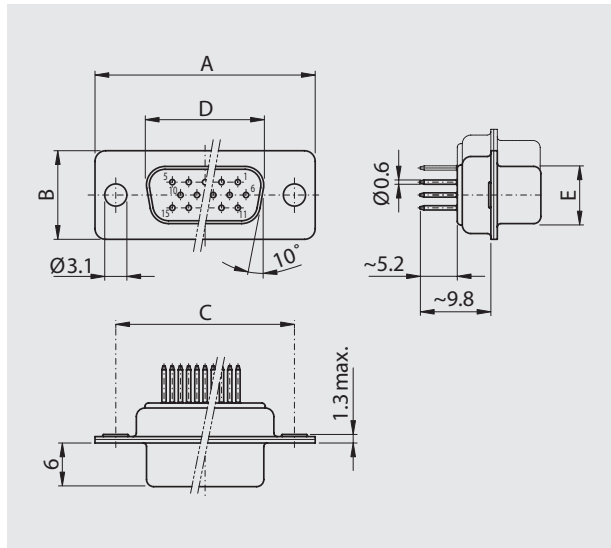
### Bestellbezeichnung

Polzahl	Gehäuse chromatiert	Gehäuse verzinkt
No. of pos.	Chromated shell	Tinned shell
15		HD-D 15 PY x
26		HD-D 26 PY x
44		HD-D 44 PY x
62		HD-D 62 PY x
78		HD-D 78 PY x

Anstelle des x am Ende der Artikelbezeichnung die gewünschte Güteklasse 1 oder 2 einfügen.  
Andere Vergoldungen auf Anfrage.

### Buchsenleiste

Socket connector



Polzahl	A	B	C	D	E
15	30.80	12.40	25.00	16.46	08.02
26	39.20	12.40	33.30	24.79	08.02
44	53.10	12.40	47.00	38.50	08.02
62	69.50	12.40	63.50	54.96	08.02
78	67.00	15.40	61.10	52.55	10.87

### Order information

Polzahl	Gehäuse chromatiert	Gehäuse verzinkt
No. of pos.	Chromated shell	Tinned shell
15		HD-D 15 SY x
26		HD-D 26 SY x
44		HD-D 44 SY x
62		HD-D 62 SY x
78		HD-D 78 SY x

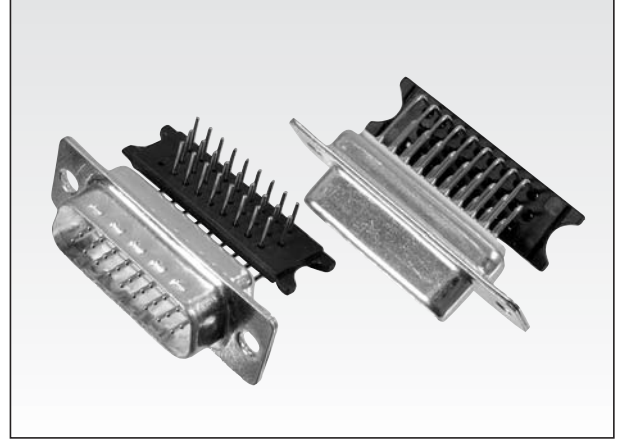
To request class 1 or 2 quality, replace the x at the end of the part no.  
Other gold platings on request.

# HD Lötstift gewinkelt 90°, 7.9 mm

Gedrehte Kontakte

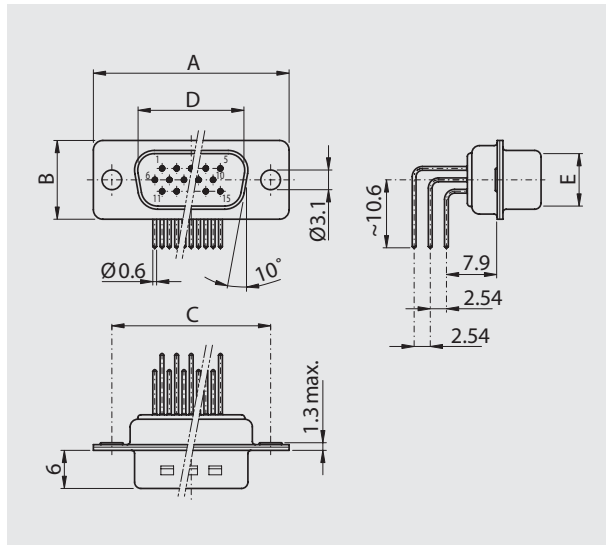
## 90° HD Solder pin, 7.9 mm

Machined contacts



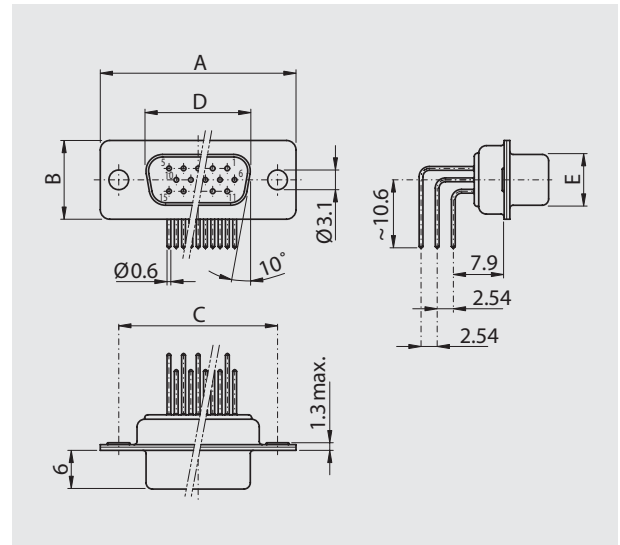
### Stiftleiste

Plug connector



### Buchsenleiste

Socket connector



#### Polzahl

No. of pos.	A	B	C	D	E
15	30.80	12.40	25.00	16.79	08.23
26	39.20	12.40	33.30	25.12	08.23
44	53.10	12.40	47.00	38.84	08.23
62	69.50	12.40	63.50	55.30	08.23

#### Polzahl

No. of pos.	A	B	C	D	E
15	30.80	12.40	25.00	16.46	08.02
26	39.20	12.40	33.30	24.79	08.02
44	53.10	12.40	47.00	38.50	08.02
62	69.50	12.40	63.50	54.96	08.02

## Bestellbezeichnung

Polzahl	Gehäuse chromatiert	Gehäuse verzinkt
No. of pos.	Chromated shell	Tinned shell
15		HD-D 15 PYC x
26		HD-D 26 PYC x
44		HD-D 44 PYC x
62		HD-D 62 PYC x

Anstelle des x am Ende der Artikelbezeichnung die gewünschte Güteklasse 1 oder 2 einfügen.  
Andere Vergoldungen auf Anfrage.

## Order information

Polzahl	Gehäuse chromatiert	Gehäuse verzinkt
No. of pos.	Chromated shell	Tinned shell
15		HD-D 15 SYC x
26		HD-D 26 SYC x
44		HD-D 44 SYC x
62		HD-D 62 SYC x

To request class 1 or 2 quality, replace the x at the end of the part no.  
Other gold platings on request.

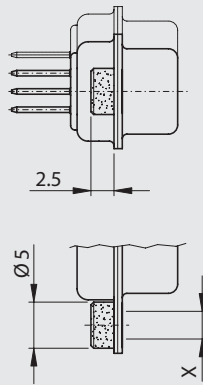
Kundenspezifische Ausführungen  
auf Anfrage  
Customer specified products  
on request



## Montagearten Für gerade Ausführungen

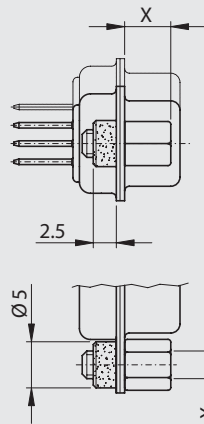
## Assemblies For straight versions

### M85 x



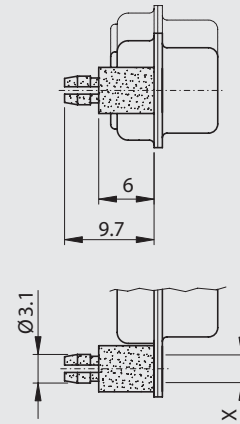
M85 UN	Niete / back nut	UNC4-40
M85 M3	Niete / back nut	M3

### M85 xx



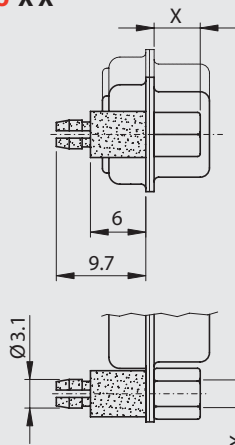
M85 UN B5	Niete / back nut	UNC4-40
	Schraube / screw	5 mm
M85 UN B6	Niete / back nut	UNC4-40
	Schraube / screw	6 mm
M85 M3 B5	Niete / back nut	M3
	Schraube / screw	5 mm
M85 M3 B6	Niete / back nut	M3
	Schraube / screw	6 mm

### M86 x



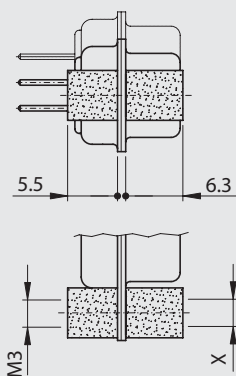
M86 UN	Push-On	UNC4-40
M86 M3	Push-On	M3

### M86 xx



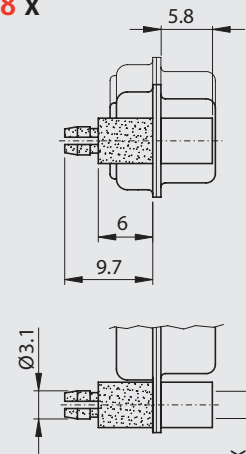
M86 UN B5	Push-On	UNC4-40
	Schraube / screw	5 mm
M86 UN B6	Push-On	UNC4-40
	Schraube / screw	6 mm
M86 M3 B5	Push-On	M3
	Schraube / screw	5 mm
M86 M3 B6	Push-On	M3
	Schraube / screw	6 mm

### M15 x



M15 UN	Bolzen / bolt	UNC4-40
M15 M3	Bolzen / bolt	M3

### M88 x



M88 UN	Bolzen / bolt	UNC4-40
	Push-On	UNC4-40
M88 M3	Bolzen / bolt	M3
	Push-On	M3

## Montagearten; Bauhöhe 6.3 mm

Für Lötstift 90°, 7.9 mm (YC)

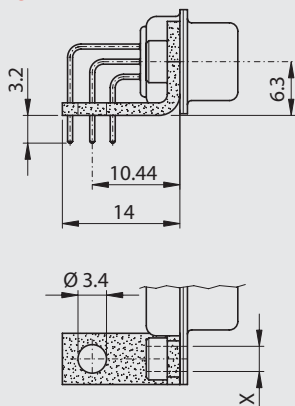
## Assemblies; mounting height 6.3 mm

For solder pin 90°, 7.9 mm (YC)

Kundenspezifische Ausführungen  
auf Anfrage  
Customer specified products  
on request



### M46H x



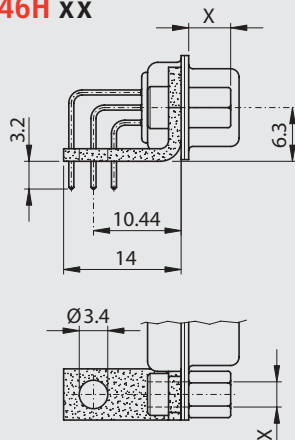
Metallwinkel / Metal bracket

M46H D3 Niete / rivet Ø 3.1 mm

M46H UN Niete / back nut UNC4-40

M46H M3 Niete / back nut M3

### M46H xx



Metallwinkel / Metal bracket

M46H UN B5 Niete / back nut UNC4-40

Schraube / screw 5 mm

M46H UN B6 Niete / back nut UNC4-40

Schraube / screw 6 mm

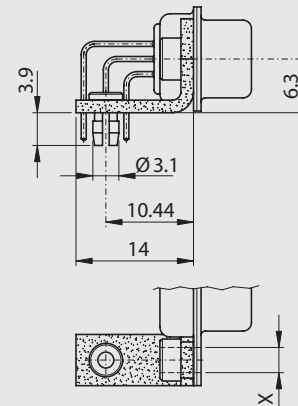
M46H M3 B5 Niete / back nut M3

Schraube / screw 5 mm

M46H M3 B6 Niete / back nut M3

Schraube / screw 6 mm

### M47H x



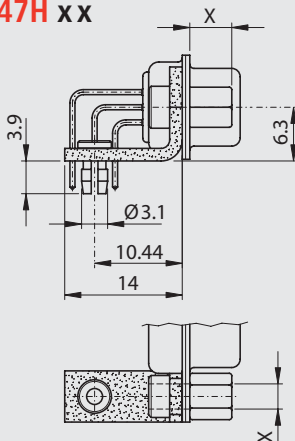
Metallwinkel mit P.o.F.  
Metal bracket with P.o.F.

M47H D3 Niete / rivet Ø 3.1 mm

M47H UN Niete / back nut UNC4-40

M47H M3 Niete / back nut M3

### M47H xx



Metallwinkel mit P.o.F.  
Metal bracket with P.o.F.

M47H UN B5 Niete / back nut UNC4-40

Schraube / screw 5 mm

M47H UN B6 Niete / back nut UNC4-40

Schraube / screw 6 mm

M47H M3 B5 Niete / back nut M3

Schraube / screw 5 mm

M47H M3 B6 Niete / back nut M3

Schraube / screw 6 mm

## Technische Daten Technical Data

		<b>High Density Steckverbinder</b> <b>High Density connectors</b>
Isolierkörper Insulators		Thermoplastischer selbstverlöschender Formstoff, Standard UL 94-V-0 Self extinguishing thermoplastic, Standard UL 94 V-0
Kontakte Contacts		Cu-Legierung Copper alloy
Kontakt-Oberfläche Contact finish		hartvergoldet über Nickel hard-gold-plated over nickel
Gehäuse Shell		Stahlblech verzinkt, Stiftleiste mit Schirmfederung / Stahlblech chromatiert Steel tin plated, plug connector with ground dimple / Steel blue chromated
Prüfspannung U <sub>eff</sub> /NM Test voltage V.r.m.s./NM		1000 V
Betriebsspannung Working voltage		60 V
Strombelastbarkeit Current rating		3 A (20°)
		abhängig von der Isolationskoordination (siehe DIN VDE 0110 / IEC 664-1 / MIL-C-24308) depending on isolation coordination (refer to DIN VDE 0110 / IEC 664-1 / MIL-C-24308)
Durchgangswiderstand Contact resistance		max. 10m vor Beanspruchung, R max. 10m nach Beanspruchung nach DIN 41652, Teil 2 (MIL-C-24308) max. 10m before strain, R max. 10m after strain DIN 41652, part 2 (MIL-C-24308)
Isolationswiderstand Insulation resistance		5G
Luftstrecken und Kriechstrecken Clearance and creepage distance		Kontakt - Kontakt > 0.6 mm contact - contact > 0.6 mm Kontakt - Masse > 0.6 mm contact - ground > 0.6 mm
Betriebstemperatur Operating temperature		-55° to +125° C
Gütestufe Quality class		200 Steckzyklen (0.2 µ Au) / 200 mating cycles (0.2 µ Au)
		500 Steckzyklen (0.8 µ Au) / 500 mating cycles (0.8 µ Au)
		Andere Vergoldungen auf Anfrage / Other gold plating on request

# Leiterplattenlochbilder

Für gerade Einlöttifte

## PCB hole pattern

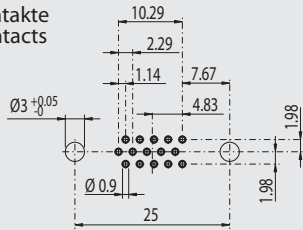
For straight solder pins

**Y**

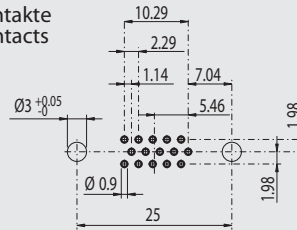
**Stiftleiste**  
Plug connector

**Buchsenleiste**  
Socket connector

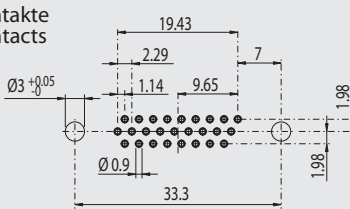
15 Kontakte  
Contacts



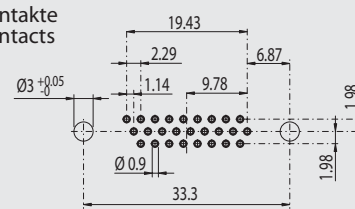
15 Kontakte  
Contacts



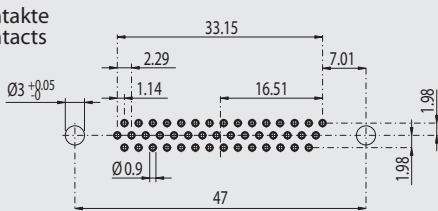
26 Kontakte  
Contacts



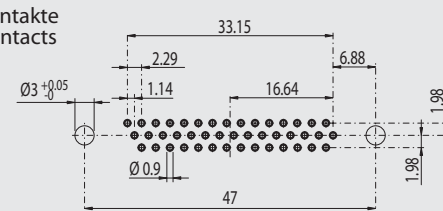
26 Kontakte  
Contacts



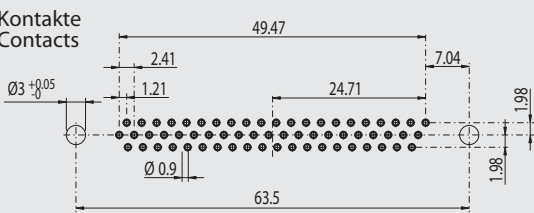
44 Kontakte  
Contacts



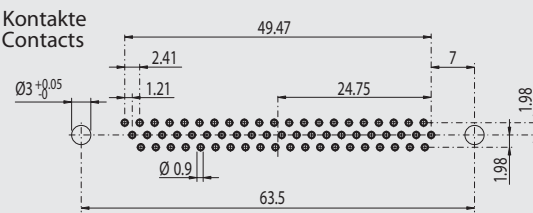
44 Kontakte  
Contacts



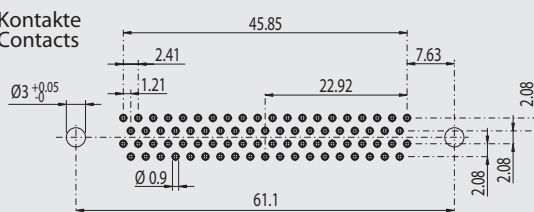
62 Kontakte  
Contacts



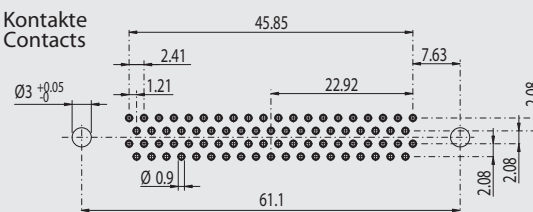
62 Kontakte  
Contacts



78 Kontakte  
Contacts



78 Kontakte  
Contacts



D-Subminiatur High Density Steckverbinder  
D-Subminiatur High Density Connectors



# Leiterplattenlochbilder

Für gewinkelte Einlötlötstifte

## PCB hole pattern

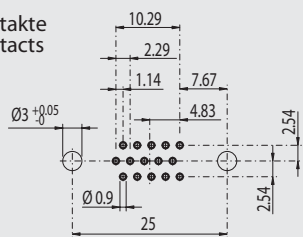
90° solder pins

YC

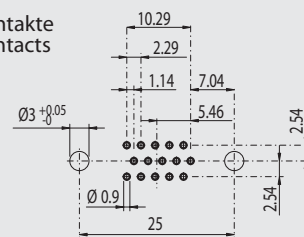
**Stiftleiste**  
Plug connector

**Buchsenleiste**  
Socket connector

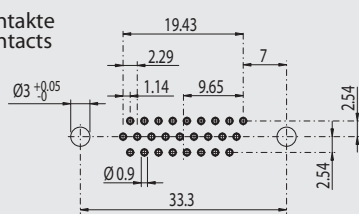
15 Kontakte  
Contacts



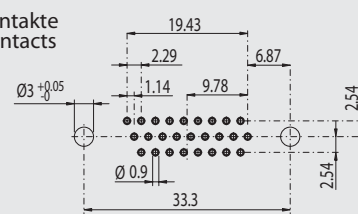
15 Kontakte  
Contacts



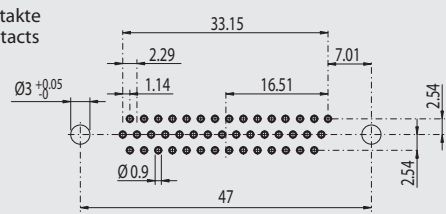
26 Kontakte  
Contacts



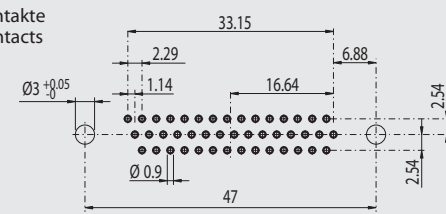
26 Kontakte  
Contacts



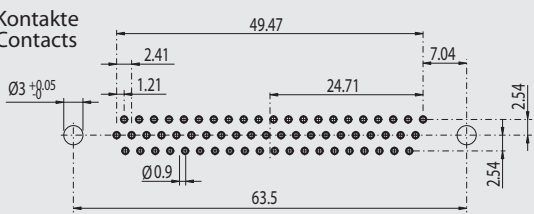
44 Kontakte  
Contacts



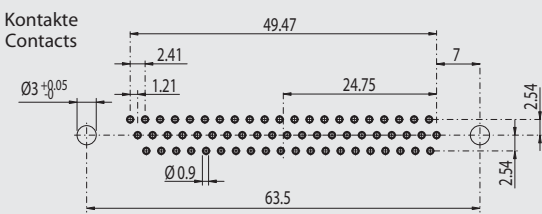
44 Kontakte  
Contacts



62 Kontakte  
Contacts



62 Kontakte  
Contacts



D-Subminiatur High Density Steckverbinder  
D-Subminiatur High Density Connectors



Artikel / Article	Seite / Page
Dual Port / Dual Port	44 – 45
Dual Port, metrisch / Dual Port, metric	46 – 47
Montage-Details / Assembly-details	48
Technische Daten / Technical data	49
Leiterplattenlochbilder / PCB hole pattern	50 – 51

Kundenspezifische Ausführungen  
auf Anfrage  
Customer specified products  
on request

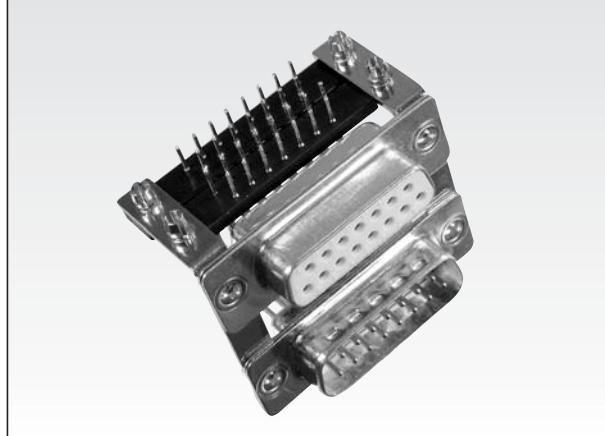


## Dual Port

Gedrehte Kontakte

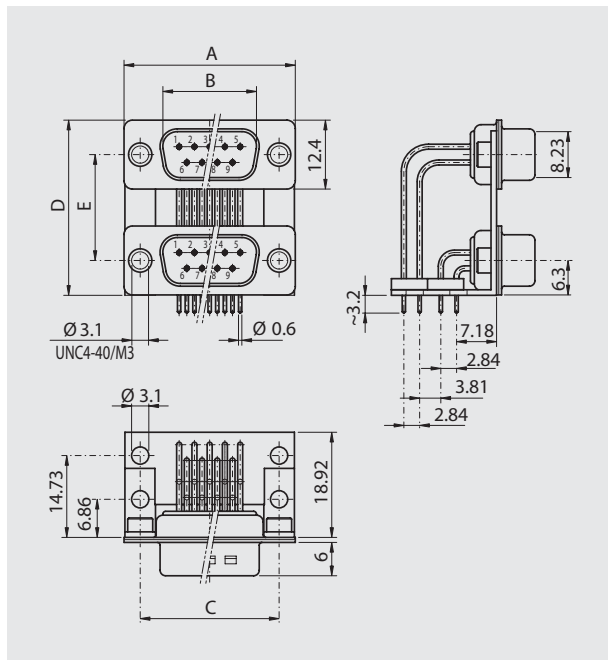
## Dual Port

Machined contacts



### Stiftleiste

Plug connector



### Polzahl

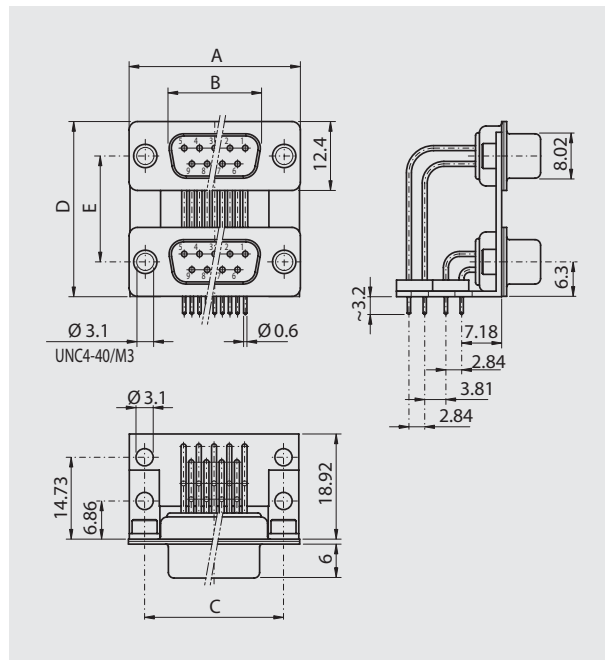
No. of pos.	A	B	C
09	30.80	16.79	25.00
15	39.20	25.12	33.30
25	53.10	38.84	47.00
37	69.50	55.30	63.50
50	Auf Anfrage / on request		

### Version

Version	D	E
DPA	28.38	15.88
DPB	31.55	19.05
DPC	35.36	22.86

### Buchsenleiste

Socket connector



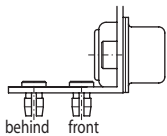
### Polzahl

No. of pos.	A	B	C
09	30.80	16.46	25.00
15	39.20	24.79	33.30
25	53.10	38.50	47.00
37	69.50	54.96	63.50
50	Auf Anfrage / on request		

### Version

Version	D	E
DPA	28.38	15.88
DPB	31.55	19.05
DPC	35.36	22.86

# Bestellbezeichnung Order information

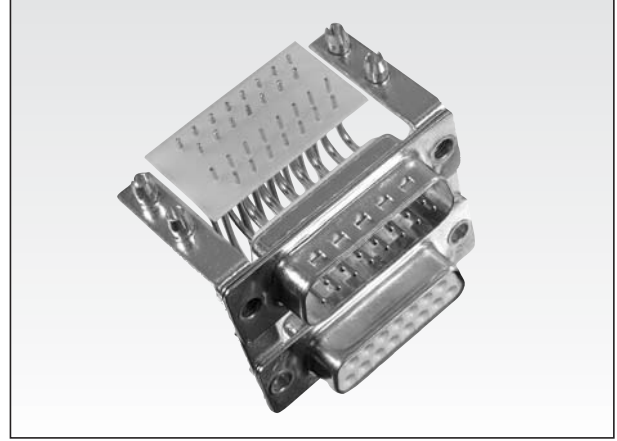
<b>DP</b>	<b>B</b>	<b>25</b>	<b>P</b>	<b>N7</b>	<b>4</b>	/	<b>25</b>	<b>S</b>	<b>N7</b>	<b>4</b>	-	<b>S</b>	<b>2</b>	<b>xx</b>
<p><b>Dual Port</b></p> <p><b>Version</b> Version 15.88 mm = A 19.05 mm = B 22.86 mm = C</p> <p><b>Oberer Steckverbinder</b> Polzahl <b>Upper connector</b> No. of pos. <b>9 / 15 / 25 / 37 Pin</b></p> <p><b>Geschlecht / Gender</b> Stift / Plug = <b>P</b> Buchse / Socket = <b>S</b></p> <p><b>* Montage / * Assembly</b> BUN4 = A BM3 = A3 Front Nut = B B6.3UN4 = A6 B6.3M3 = A7 Nut (d=3 mm) = N6 Back nut UN4 = N7 Back nut M3 = N3 Back nut M3 + BM3 = T6 Back nut UN4 + BUN = T7 Back nut M3 + B6.3M3 = T8 Back nut UN4 + B6.3UN = T9</p> <p><b>Push On / Push on</b> Keine / none = 0 2 vorne / 2 front = 1 2 hinten / 2 behind = 2 4 Stück / 4 pieces = 4</p>  <p><b>Unterer Steckverbinder</b> Bezeichnung und Montage siehe oberer Steckverbinder <b>Lower connector</b> Description and assembly see upper connector</p> <p><b>Gehäuse / Shell</b> chromatiert / chromated = * verzinkt / tinned = S</p> <p><b>Güteklasse / Quality class</b> Gütestufe 2 / Quality classe 2 = 2 Gütestufe 1 / Quality class 1 = 1 Andere Vergoldungen auf Anfrage Other gold plating on request</p> <p style="text-align: right;"><b>Spezielles Specials</b></p>														

## Dual Port

Gedrehte Kontakte / Metrisch

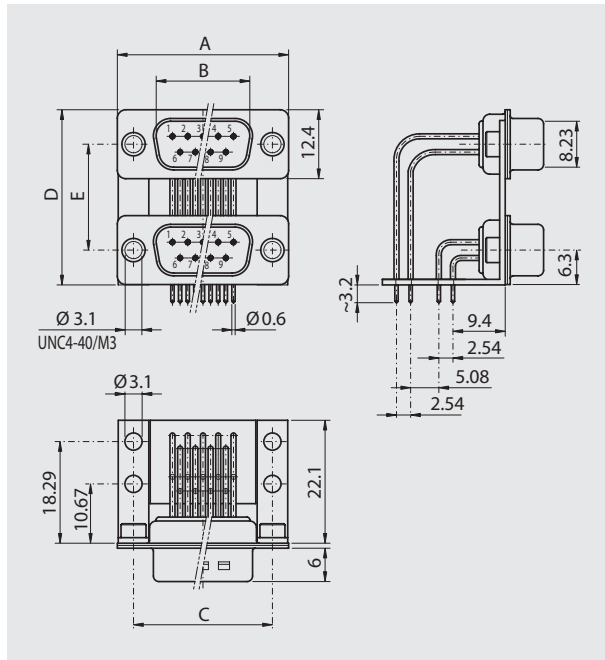
## Dual Port

Machined contacts / Metric



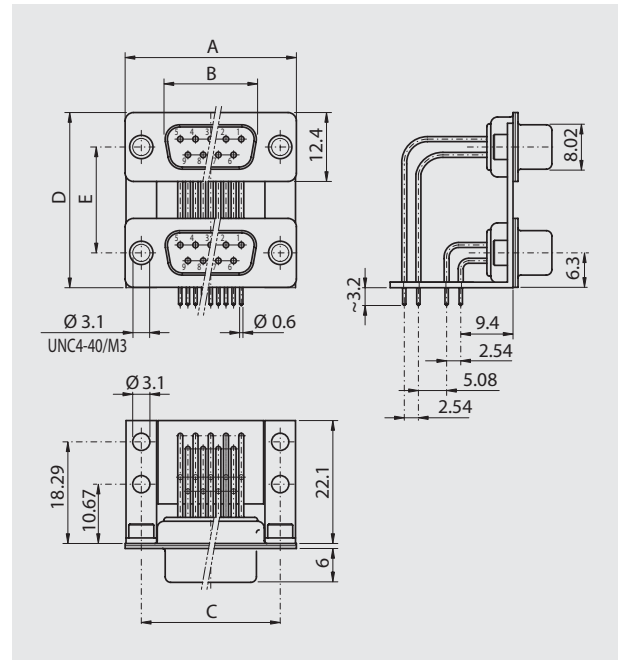
### Stiftleiste

Plug connector



### Buchsenleiste

Socket connector



### Polzahl

No. of pos.	A	B	C
09	30.80	16.79	25.00
15	39.20	25.12	33.30
25	53.10	38.84	47.00
37	69.50	55.30	63.50
50	Auf Anfrage / on request		

### Polzahl

No. of pos.	A	B	C
09	30.80	16.46	25.00
15	39.20	24.79	33.30
25	53.10	38.50	47.00
37	69.50	54.96	63.50
50	Auf Anfrage / on request		

### Version

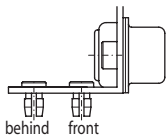
Version	D	E
MDPA	28.38	15.88
MDPB	31.55	19.05
MDPC	35.36	22.86

### Version

Version	D	E
MDPA	28.38	15.88
MDPB	31.55	19.05
MDPC	35.36	22.86

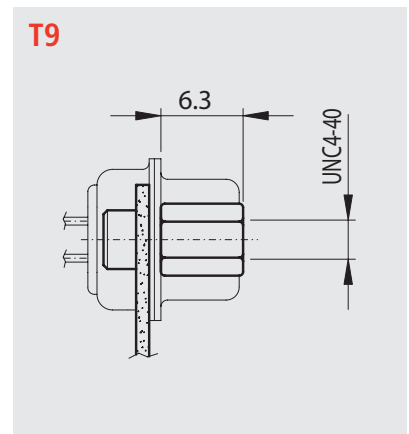
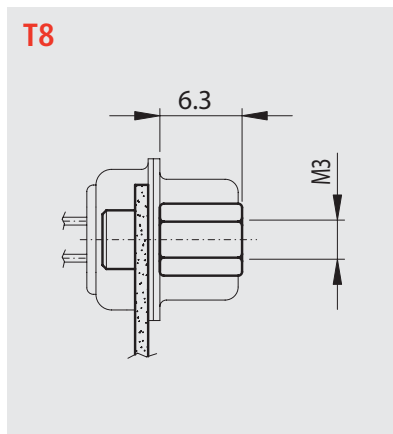
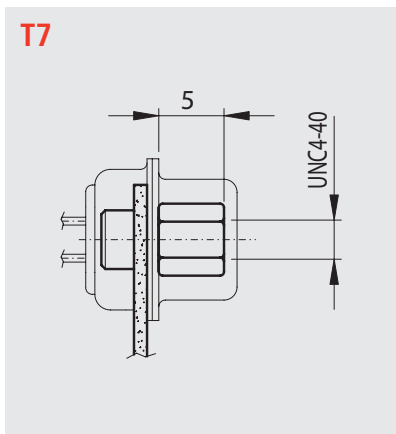
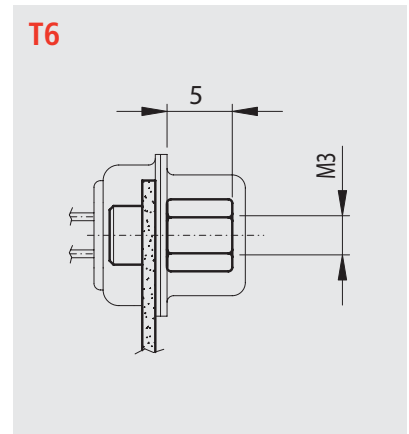
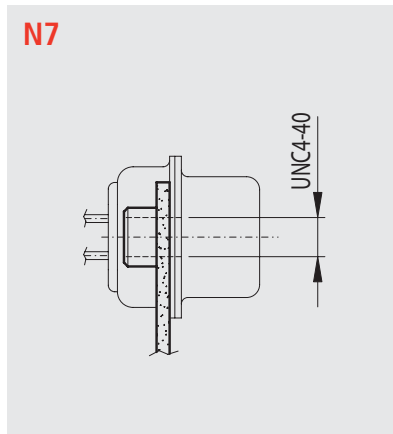
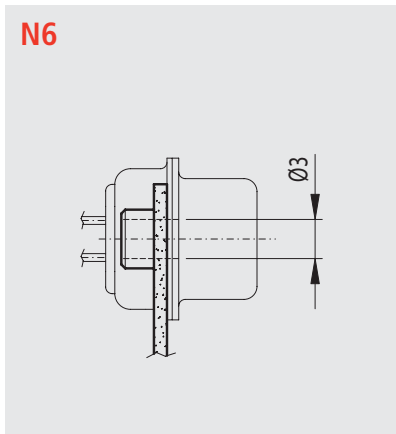
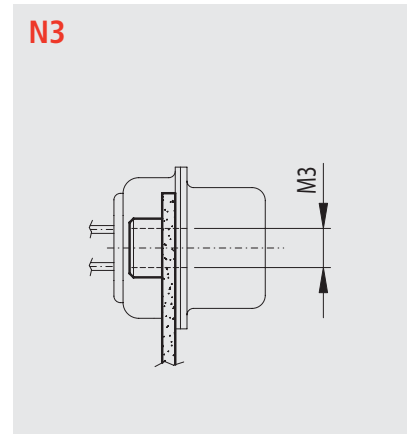
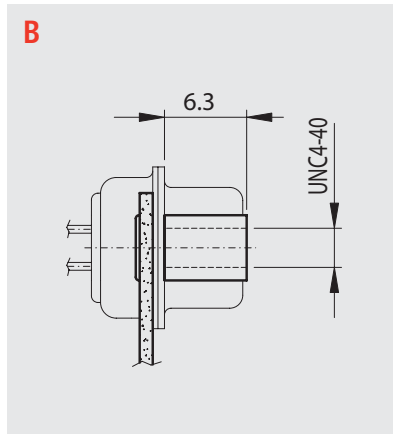
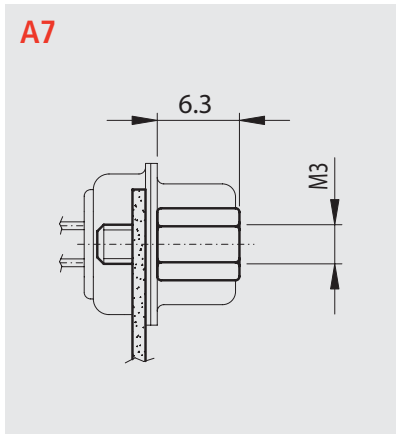
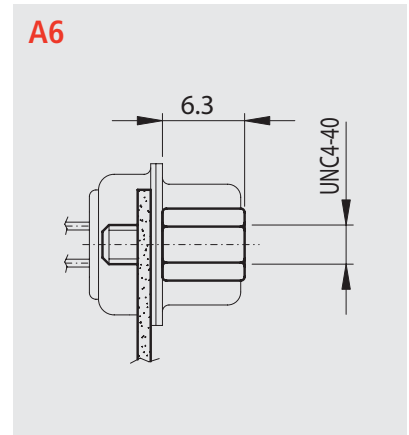
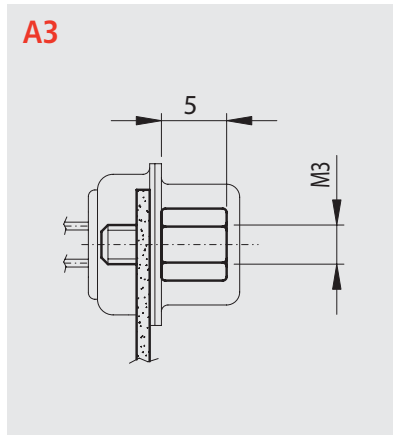
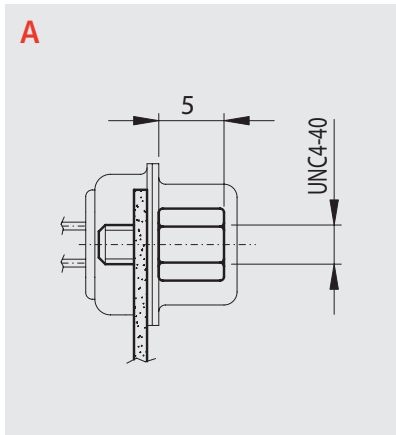
# Bestellbezeichnung Order information

<b>MDP</b>	<b>B</b>	<b>25</b>	<b>P</b>	<b>N7</b>	<b>4</b>	/	<b>25</b>	<b>S</b>	<b>N7</b>	<b>4</b>	-	<b>S</b>	<b>2</b>	<b>xx</b>
<p><b>Dual Port</b></p> <p><b>Version</b> Version 15.88 mm = A 19.05 mm = B 22.86 mm = C</p> <p><b>Oberer Steckverbinder</b> Polzahl <b>Upper connector</b> No. of pos. 9 / 15 / 25 / 37 Pin</p> <p><b>Geschlecht / Gender</b> Stift / Plug = P Buchse / Socket = S</p> <p><b>* Montage / * Assembly</b> Front Nut = B Nut (d=3 mm) = N6 Back nut UN4 = N7 Back nut M3 = N3 Back nut M3 + BM3 = T6 Back nut UN4 + BUN = T7 Back nut M3 + B6.3M3 = T8 Back nut UN4 + B6.3UN = T9</p> <p><b>Push On / Push on</b> Keine / none = 0 2 vorne / 2 front = 1 2 hinten / 2 behind = 2 4 Stück / 4 pieces = 4</p> <p><b>Unterer Steckverbinder</b> Bezeichnung und Montage siehe oberer Steckverbinder <b>Lower connector</b> Description and assembly see upper connector</p> <p><b>Gehäuse / Shell</b> chromatiert / chromated = * verzinkt / tinned = S</p> <p><b>Güteklasse / Quality class</b> Gütestufe 2 / Quality classe 2 = 2 Gütestufe 1 / Quality class 1 = 1 Andere Vergoldungen auf Anfrage Other gold plating on request</p> <p><b>Spezielles Specials</b></p>														



# Montage-Details

## Assembly-details





## Technische Daten Technical Data

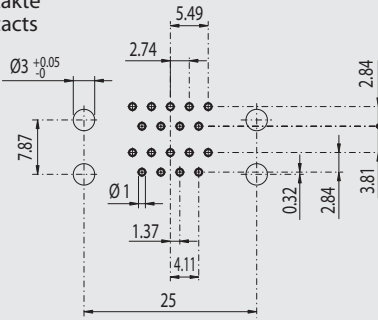
		<b>Dual Port Steckverbinder Dual Port connectors</b>
Isolierkörper Insulators		Monoblock, thermoplastischer selbstverlöschender Formstoff, Standard UL 94-V-0 Monobloc self extinguishing thermoplastic, Standard UL 94 V-0
Kontakte Contacts		Cu-Legierung Copper alloy
Kontakt-Oberfläche Contact finish		hartvergoldet über Nickel hard-gold-plated over nickel
Gehäuse Shell		Stahlblech verzinkt, Stiftleiste mit Schirmfederung / Stahlblech chromatiert Steel tin plated, plug connector with ground dimple / Steel blue chromated
Prüfspannung U <sub>eff</sub> /NM Test voltage V.r.m.s./NM		1000 V
Betriebsspannung Working voltage		125 V
Strombelastbarkeit Current rating		5 A (20°)
		abhängig von der Isolationskoordination (siehe DIN VDE 0110 / IEC 664-1 / MIL-C-24308) depending on isolation coordination (refer to DIN VDE 0110 / IEC 664-1 / MIL-C-24308)
Durchgangswiderstand Contact resistance		max. 10m vor Beanspruchung, R max. 10m nach Beanspruchung nach DIN 41652, Teil 2 (MIL-C-24308) max. 10m before strain, R max. 10m after strain DIN 41652, part 2 (MIL-C-24308)
Isolationswiderstand Insulation resistance		5G
Luftstrecken und Kriechstrecken Clearance and creepage distance		Kontakt - Kontakt > 1.0 mm contact - contact > 1.0 mm Kontakt - Masse > 1.0 mm contact - ground > 1.0 mm
Betriebstemperatur Operating temperature		-55° to +125° C
Gütestufe Quality class		200 Steckzyklen (0.2 µ Au) / 200 mating cycles (0.2 µ Au)
		500 Steckzyklen (0.8 µ Au) / 500 mating cycles (0.8 µ Au)
		Andere Vergoldungen auf Anfrage / Other gold plating on request

# Dual Port Leiterplattenlochbilder

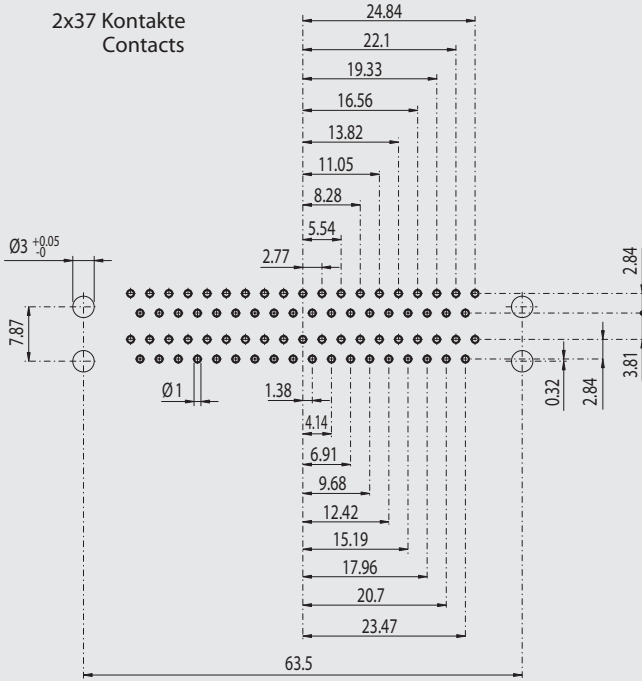
## Dual Port PCB hole pattern

### DP x

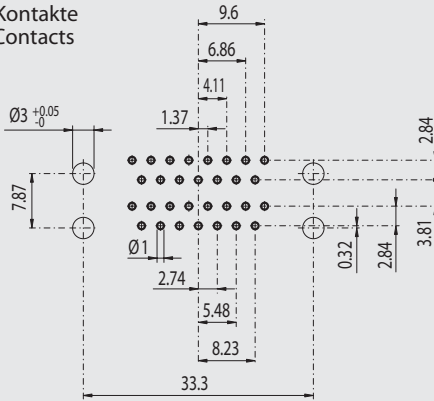
2x9 Kontakte  
Contacts



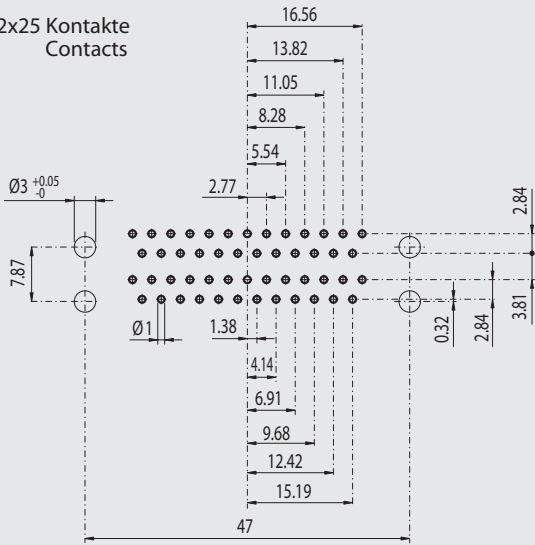
2x37 Kontakte  
Contacts



2x15 Kontakte  
Contacts



2x25 Kontakte  
Contacts



# Dual Port Leiterplattenlochbilder

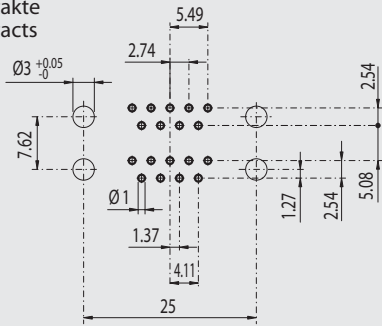
Für metrische Dual Port

## Dual Port PCB hole pattern

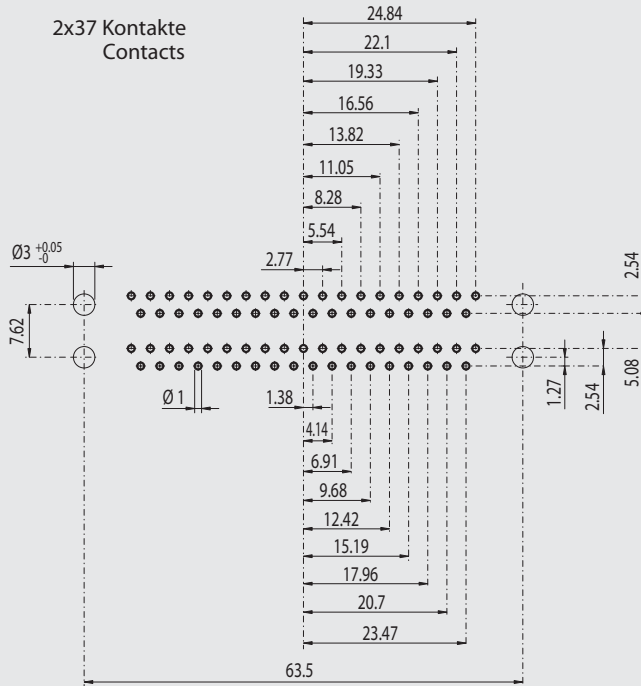
For metric Dual Port

MDP x

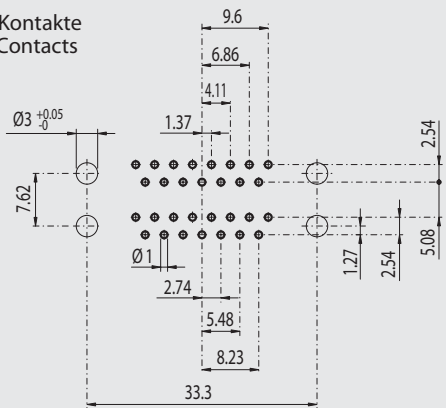
2x9 Kontakte  
Contacts



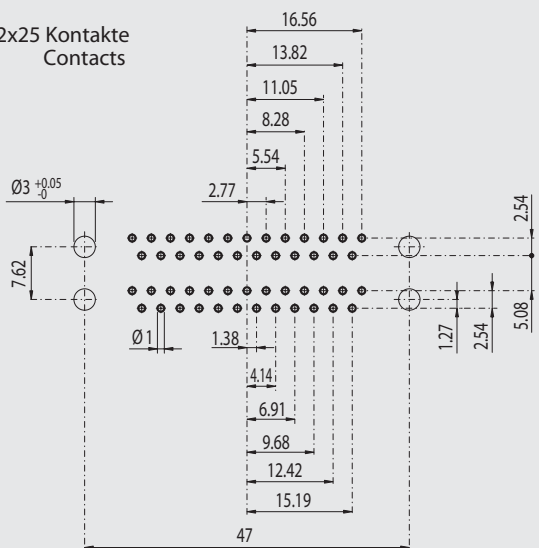
2x37 Kontakte  
Contacts



2x15 Kontakte  
Contacts



2x25 Kontakte  
Contacts





Artikel / Article	Seite / Page
<b>Steckergehäuse aus Kunststoff, UNC4-40 / Connector plastic hood, UNC4-40</b> Preisgünstige Ausführung / Low cost version	54
<b>Steckergehäuse aus Kunststoff, M3 / M2.5 / Connector plastic hood, M3 / M2.5</b> Preisgünstige Ausführung / Low cost version	55
<b>Steckergehäuse aus Kunststoff, UNC4-40 / Connector plastic hood, UNC4-40</b>	56
<b>Steckergehäuse aus Kunststoff, M3 / M2.5 / Connector plastic hood, M3 / M2.5</b>	57
<b>Steckergehäuse aus Kunststoff / Connector plastic hood</b> <b>Kupplung UNC4-40 / M3 / Prolongation UNC4-40 / M3</b>	58
<b>Steckergehäuse aus Kunststoff / Connector plastic hood</b> <b>Mit kurzer Schraube UNC4-40 / M3 / With short screw UNC4-40 / M3</b>	59
<b>Universal Steckergehäuse aus Kunststoff / Universal connector plastic hood</b> Mit geradem und seitlichem Kabelausgang / With straight and side cable exit	60
<b>Universal Steckergehäuse aus Kunststoff / Universal connector plastic hood</b> Mit geradem und seitlichem Kabelausgang / UNC4-40 / With straight and side cable exit / UNC4-40	61
<b>Universal Steckergehäuse aus Kunststoff / Universal connector plastic hood</b> Mit geradem und seitlichem Kabelausgang / With straight and side cable exit	62
<b>90° Steckergehäuse aus Kunststoff / 90° Connector plastic hood</b> Mit integrierter Schieberverriegelung / With integrated slidelock	63
<b>90° Steckergehäuse aus Kunststoff / 90° Connector plastic hood</b> Geschirmt; Mit integrierter Schieberverriegelung / Shielded; With integrated slidelock	64
<b>Wasserdichte Steckergehäuse, IP 67 / Water resistant connector hood, IP 67</b>	65
<b>Metallgehäuse störstrahlsicher / Metal hood EMI/RFI shielding</b> Mit geradem Kabelausgang / With straight cable exit	66
<b>Metallgehäuse störstrahlsicher / Metal hood EMI/RFI shielding</b> Mit 45° Kabelausgang / With 45° cable exit	67
<b>Crimpeinsätze für DVM und DVMA Gehäuse / Ferrule versions for DVM and DVMA hoods</b>	68

### Bestellbezeichnungs-Beispiel / Order information example

<b>DH</b>	<b>M</b>	<b>25</b>	<b>UN4</b>	<b>HM</b>	<b>C10</b>
Deltron Gehäuse Deltron Hoods	Metallisiert Metalized	Polzahl No. of positions	Hebeschraube UNC4-40 Fixed screw UNC4-40		Farbbezeichnung Color code
Einzelteile verpackt, halb montiert / Single parts in bag, half mounted					

## Steckergehäuse aus Kunststoff

UNC4-40 (Preisgünstige Ausführung)

Temperaturbereich -40° bis +85° C

## Connector plastic hood

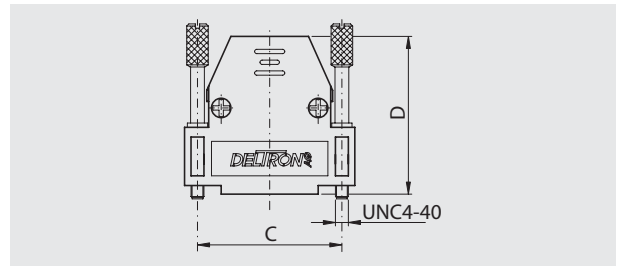
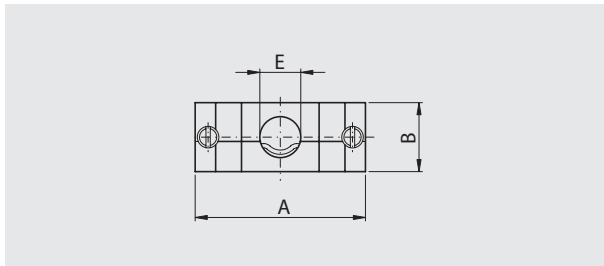
UNC4-40 (Low cost version)

Temperature range -40° to +85° C



- selbstschneidende Gehäuseschrauben
- Thermoplastisches Material ABS, standard und metallisiert
- Gerader Kabelausgang mit vormontierter Kabelbride aus Metall
- Zwei mobil montierte Rändelschrauben zur Befestigung auf das Gegenstück

- Self cutting housing screws
- Thermoplastic material ABS, standard and metalized
- Straight cable outlet with preassembled metal strain relief
- Two mobile assembled screws for fixing the counterpart



Typ	A	B	C	D	Ø E
DH(M) 09	31.0 mm	16.0 mm	25.0 mm	35.6 mm	08.0 mm
DH(M) 15	39.5 mm	16.0 mm	33.3 mm	36.6 mm	09.0 mm
DH(M) 25	53.0 mm	16.0 mm	47.0 mm	41.0 mm	10.0 mm
DH(M) 37	69.5 mm	16.0 mm	63.5 mm	45.3 mm	11.0 mm
DH(M) 50	67.0 mm	19.8 mm	61.1 mm	51.4 mm	14.0 mm

## Bestellbezeichnung

schwarz mit Hebeschraube UNC4-40

Polzahl	Als Set verpackt
No. of pos.	Set packed in bag
09	DH 09 UN4
15	DH 15 UN4
25	DH 25 UN4
37	DH 37 UN4
50	DH 50 UN4

## Order information

black with fixed screw UNC4-40

Polzahl	Einzelteile verpackt; halb montiert
No. of pos.	Single parts in bag; half mounted
09	DH 09 UN4 HM
15	DH 15 UN4 HM
25	DH 25 UN4 HM
37	DH 37 UN4 HM
50	DH 50 UN4 HM

metallisiert mit Hebeschraube UNC4-40

Dämpfung = min. 40 db bei 100 MHz

Polzahl	Als Set verpackt
No. of pos.	Set packed in bag
09	DHM 09 UN4
15	DHM 15 UN4
25	DHM 25 UN4
37	DHM 37 UN4
50	DHM 50 UN4

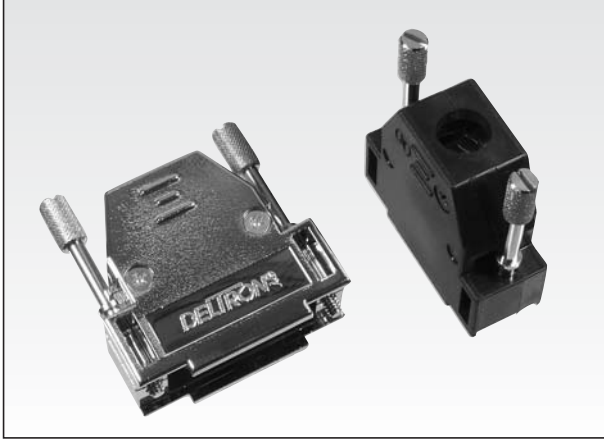
metalized with fixed screw UNC4-40

Attenuation = min. 40 db at 100 MHz

Polzahl	Einzelteile verpackt; halb montiert
No. of pos.	Single parts in bag; half mounted
09	DHM 09 UN4 HM
15	DHM 15 UN4 HM
25	DHM 25 UN4 HM
37	DHM 37 UN4 HM
50	DHM 50 UN4 HM

Mit Farbbezeichnung ab 1'000 Stück  
With color code from 1'000 pieces

C1 red                      C4 yellow                      C10 grey  
C9 white                    C7 blue



## Steckergehäuse aus Kunststoff

M3 / M2.5 (Preisgünstige Ausführung)

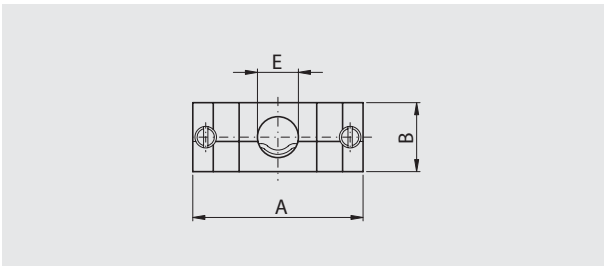
Temperaturbereich -40° bis +85°C

## Connector plastic hood

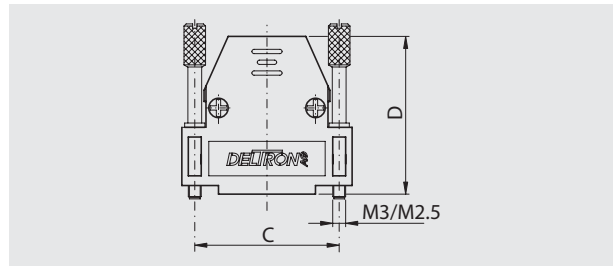
M3 / M2.5 (Low cost version)

Temperature range -40° to +85°C

- selbstschneidende Gehäuseschrauben
- Thermoplastisches Material ABS, standard und metallisiert
- Gerader Kabelausgang mit vormontierter Kabelbride aus Metall
- Zwei mobil montierte Rändelschrauben zur Befestigung auf das Gegenstück



- Self cutting housing screws
- Thermoplastic material ABS, standard and metalized
- Straight cable outlet with preassembled metal strain relief
- Two mobile assembled screws for fixing the counterpart



Typ	A	B	C	D	Ø E
DH(M) 09	31.0 mm	16.0 mm	25.0 mm	35.6 mm	08.0 mm
DH(M) 15	39.5 mm	16.0 mm	33.3 mm	36.6 mm	09.0 mm
DH(M) 25	53.0 mm	16.0 mm	47.0 mm	41.0 mm	10.0 mm
DH(M) 37	69.5 mm	16.0 mm	63.5 mm	45.3 mm	11.0 mm
DH(M) 50	67.0 mm	19.8 mm	61.1 mm	51.4 mm	14.0 mm

## Bestellbezeichnung

schwarz mit Hebeschraube M3 / M2.5

Polzahl	Als Set verpackt
No. of pos.	Set packed in bag
09	DH 09 M3 / M2.5
15	DH 15 M3 / M2.5
25	DH 25 M3 / M2.5
37	DH 37 M3 / M2.5
50	DH 50 M3 / M2.5

metallisiert mit Hebeschraube M3 / M2.5

Dämpfung = min. 40 db bei 100 MHz

Polzahl	Als Set verpackt
No. of pos.	Set packed in bag
09	DHM 09 M3 / M2.5
15	DHM 15 M3 / M2.5
25	DHM 25 M3 / M2.5
37	DHM 37 M3 / M2.5
50	DHM 50 M3 / M2.5

Mit Farbbezeichnung ab 1'000 Stück

With color code from 1'000 pieces

## Order information

black with fixed screw M3 / M2.5

Polzahl	Einzelteile verpackt; halb montiert
No. of pos.	Single parts in bag; half mounted
09	DH 09 M3 / M2.5 HM
15	DH 15 M3 / M2.5 HM
25	DH 25 M3 / M2.5 HM
37	DH 37 M3 / M2.5 HM

metalized with fixed screw M3 / M2.5

Attenuation = min. 40 db at 100 MHz

Polzahl	Einzelteile verpackt; halb montiert
No. of pos.	Single parts in bag; half mounted
09	DHM 09 M3 / M2.5 HM
15	DHM 15 M3 / M2.5 HM
25	DHM 25 M3 / M2.5 HM
37	DHM 37 M3 / M2.5 HM

C1 red  
C9 white

C4 yellow  
C7 blue

C10 grey

## Steckergehäuse aus Kunststoff

UNC4-40

Temperaturbereich -40° bis +85° C

## Connector plastic hood

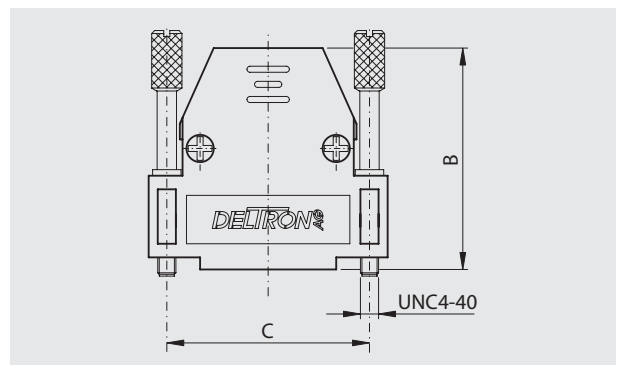
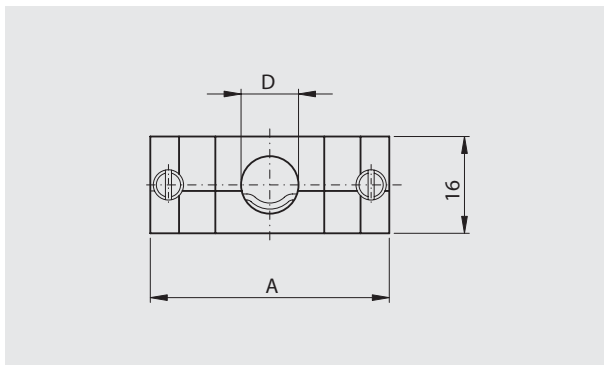
UNC4-40

Temperature range -40° to +85° C



- Thermoplastisches Material ABS, standard und metallisiert
- Gerader Kabelausgang mit vormontierter Kabelbride aus Metall
- Zwei mobil montierte Rändelschrauben zur Befestigung auf das Gegenstück

- Thermoplastic material ABS, standard and metalized
- Straight cable outlet with preassembled metal strain relief
- Two mobile assembled screws for fixing the counterpart



Typ	A	B	C	Ø D
CTL(M) 09	31.0 mm	35.6 mm	25.0 mm	08.0 mm
CTL(M) 15	39.5 mm	36.6 mm	33.3 mm	09.0 mm
CTL(M) 25	53.0 mm	41.0 mm	47.0 mm	10.0 mm
CTL(M) 37	69.5 mm	45.3 mm	63.5 mm	11.0 mm

## Bestellbezeichnung

schwarz mit Hebeschraube UNC4-40

Polzahl	Als Set verpackt
No. of pos.	Set packed in bag
09	CTL 09 UN4
15	CTL 15 UN4
25	CTL 25 UN4
37	CTL 37 UN4

## Order information

black with fixed screw UNC4-40

Polzahl	Einzelteile verpackt; halb montiert
No. of pos.	Single parts in bag; half mounted
09	CTL 09 UN4 HM
15	CTL 15 UN4 HM
25	CTL 25 UN4 HM
37	CTL 37 UN4 HM

metallisiert mit Hebeschraube UNC4-40

Dämpfung = min. 40 db bei 100 MHz

Polzahl	Als Set verpackt
No. of pos.	Set packed in bag
09	CTLM 09 UN4
15	CTLM 15 UN4
25	CTLM 25 UN4
37	CTLM 37 UN4

metalized with fixed screw UNC4-40

Attenuation = min. 40 db at 100 MHz

Polzahl	Einzelteile verpackt; halb montiert
No. of pos.	Single parts in bag; half mounted
09	CTLM 09 UN4 HM
15	CTLM 15 UN4 HM
25	CTLM 25 UN4 HM
37	CTLM 37 UN4 HM

Mit Farbbezeichnung ab 1'000 Stück

With color code from 1'000 pieces

C1 red  
C9 white

C4 yellow  
C7 blue

C10 grey





## Steckergehäuse aus Kunststoff

M3 / M2.5

Temperaturbereich -40° bis +85° C

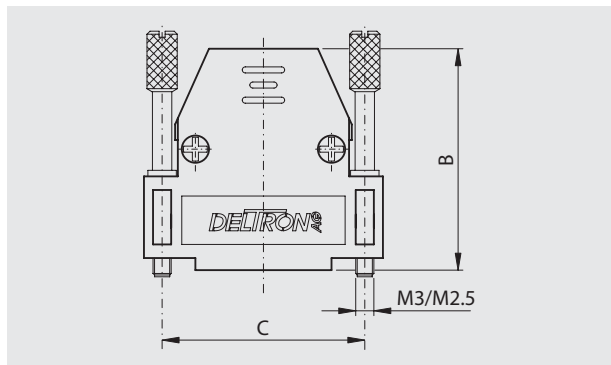
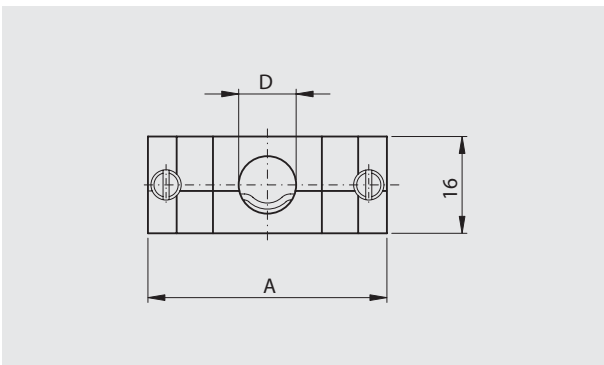
## Connector plastic hood

M3 / M2.5

Temperature range -40° to +85° C

- Thermoplastisches Material ABS, standard und metallisiert
- Gerader Kabelausgang mit vormontierter Kabelbride aus Metall
- Zwei mobil montierte Rändelschrauben zur Befestigung auf das Gegenstück

- Thermoplastic material ABS, standard and metalized
- Straight cable outlet with preassembled metal strain relief
- Two mobile assembled screws for fixing the counterpart



Typ	A	B	C	∅ D
CTL(M) 09	31.0 mm	35.6 mm	25.0 mm	08.0 mm
CTL(M) 15	39.5 mm	36.6 mm	33.3 mm	09.0 mm
CTL(M) 25	53.0 mm	41.0 mm	47.0 mm	10.0 mm
CTL(M) 37	69.5 mm	45.3 mm	63.5 mm	11.0 mm

## Bestellbezeichnung

schwarz mit Hebeschraube M3 / M2.5

Polzahl	Als Set verpackt
No. of pos.	Set packed in bag
09	CTL 09 M3 / M2.5
15	CTL 15 M3 / M2.5
25	CTL 25 M3 / M2.5
37	CTL 37 M3 / M2.5

metallisiert mit Hebeschraube M3 / M2.5

Dämpfung = min. 40 db bei 100 MHz

Polzahl	Als Set verpackt
No. of pos.	Set packed in bag
09	CTLM 09 M3 / M2.5
15	CTLM 15 M3 / M2.5
25	CTLM 25 M3 / M2.5
37	CTLM 37 M3 / M2.5

Mit Farbbezeichnung ab 1'000 Stück

With color code from 1'000 pieces

## Order information

black with fixed screw M3 / M2.5

Polzahl	Einzelteile verpackt; halb montiert
No. of pos.	Single parts in bag; half mounted
09	CTL 09 M3 / M2.5 HM
15	CTL 15 M3 / M2.5 HM
25	CTL 25 M3 / M2.5 HM
37	CTL 37 M3 / M2.5 HM

metalized with fixed screw M3 / M2.5

Attenuation = min. 40 db at 100 MHz

Polzahl	Einzelteile verpackt; halb montiert
No. of pos.	Single parts in bag; half mounted
09	CTLM 09 M3 / M2.5 HM
15	CTLM 15 M3 / M2.5 HM
25	CTLM 25 M3 / M2.5 HM
37	CTLM 37 M3 / M2.5 HM

C1 red  
C9 white

C4 yellow  
C7 blue

C10 grey

## Steckergehäuse aus Kunststoff

Kupplung UNC4-40 / M3

Temperaturbereich -40° bis +85° C

## Connector plastic hood

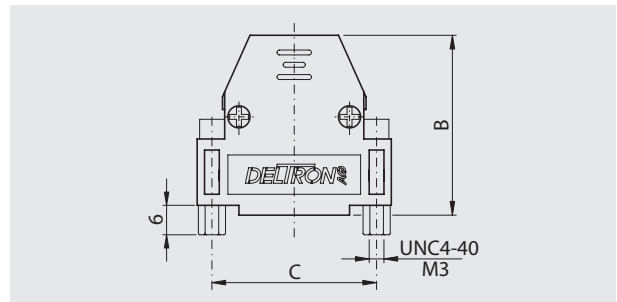
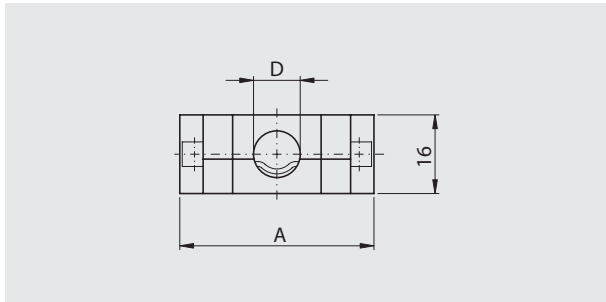
Prolongation UNC4-40 / M3

Temperature range -40° to +85° C



- Thermoplastisches Material ABS, standard und metallisiert
- Gerader Kabelausgang mit vormontierter Kabelbride aus Metall

- Thermoplastic material ABS, standard and metalized
- Straight cable outlet with preassembled metal strain relief



Typ	A	B	C	Ø D
CTL(M) 09	31.0 mm	35.6 mm	25.0 mm	08.0 mm
CTL(M) 15	39.5 mm	36.6 mm	33.3 mm	09.0 mm
CTL(M) 25	53.0 mm	41.0 mm	47.0 mm	10.0 mm
CTL(M) 37	69.5 mm	45.3 mm	63.5 mm	11.0 mm
DH(M) 50	67.0 mm	51.4 mm	61.1 mm	14.0 mm

## Bestellbezeichnung

schwarz mit Mutter UNC4-40  
black with nut UNC4-40

Polzahl	Als Set verpackt
No. of pos.	Set packed in bag
09	CTL 09 RUN4
15	CTL 15 RUN4
25	CTL 25 RUN4
37	CTL 37 RUN4
50	DH 50 RUN4

metallisiert mit Mutter UNC4-40

metalized with nut UNC4-40

Dämpfung = min. 40 db bei 100 MHz

Polzahl	Als Set verpackt
No. of pos.	Set packed in bag
09	CTLM 09 RUN4
15	CTLM 15 RUN4
25	CTLM 25 RUN4
37	CTLM 37 RUN4
50	DHM 50 RUN4

Mit Farbbezeichnung ab 1'000 Stück  
With color code from 1'000 pieces

## Order information

schwarz mit Mutter M3  
black with nut M3

Polzahl	Als Set verpackt
No. of pos.	Set packed in bag
09	CTL 09 RM3
15	CTL 15 RM3
25	CTL 25 RM3
37	CTL 37 RM3
50	DH 50 RM3

metallisiert mit Mutter M3

metalized with nut M3

Attenuation = min. 40 db at 100 MHz

Polzahl	Als Set verpackt
No. of pos.	Set packed in bag
09	CTLM 09 RM3
15	CTLM 15 RM3
25	CTLM 25 RM3
37	CTLM 37 RM3
50	DHM 50 RM3

C1 red                      C4 yellow                      C10 grey  
C9 white                    C7 blue



## Steckergehäuse aus Kunststoff

Mit kurzer Schraube UNC4-40 / M3

Temperaturbereich -40° bis +85° C

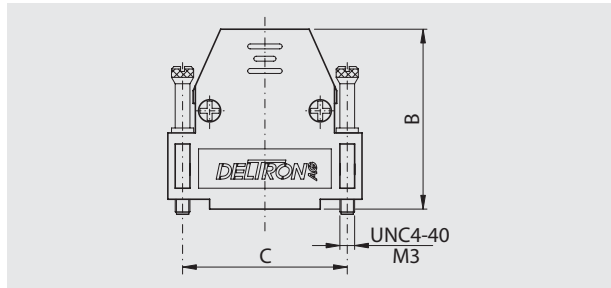
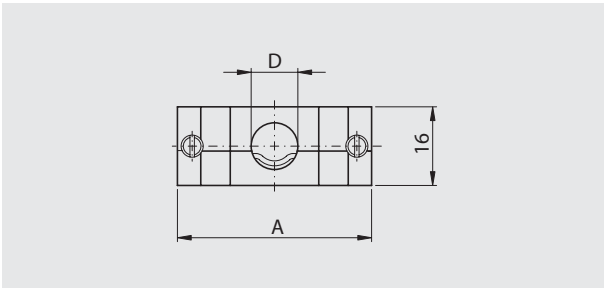
## Connector plastic hood

With short screw UNC4-40 / M3

Temperature range -40° to +85° C

- Thermoplastisches Material ABS, standard und metallisiert
- Gerader Kabelaussgang mit vormontierter Kabelbride aus Metall
- Zwei mobil montierte Rändelschrauben zur Befestigung auf das Gegenstück

- Thermoplastic material ABS, standard and metalized
- Straight cable outlet with preassembled metal strain relief
- Two mobile assembled screws for fixing the counterpart



Typ	A	B	C	∅ D
CTL(M) 09	31.0 mm	35.6 mm	25.0 mm	08.0 mm
CTL(M) 15	39.5 mm	36.6 mm	33.3 mm	09.0 mm
CTL(M) 25	53.0 mm	41.0 mm	47.0 mm	10.0 mm
CTL(M) 37	69.5 mm	45.3 mm	63.5 mm	11.0 mm

## Bestellbezeichnung

schwarz mit Hebeschraube UNC4-40  
black with fixed screw UNC4-40

Polzahl	Als Set verpackt
No. of pos.	Set packed in bag
09	CTL 09 SUN4
15	CTL 15 SUN4
25	CTL 25 SUN4
37	CTL 37 SUN4

metallisiert Hebeschraube UNC4-40  
metalized with fixed screw UNC4-40  
Dämpfung = min. 40 db bei 100 MHz

Polzahl	Als Set verpackt
No. of pos.	Set packed in bag
09	CTLM 09 SUN4
15	CTLM 15 SUN4
25	CTLM 25 SUN4
37	CTLM 37 SUN4

Mit Farbbezeichnung ab 1'000 Stück  
With color code from 1'000 pieces

## Order information

schwarz mit Hebeschraube M3  
black with fixed screw M3

Polzahl	Als Set verpackt
No. of pos.	Set packed in bag
09	CTL 09 SM3
15	CTL 15 SM3
25	CTL 25 SM3
37	CTL 37 SM3

metallisiert Hebeschraube M3  
metalized with fixed screw M3  
Attenuation = min. 40 db at 100 MHz

Polzahl	Als Set verpackt
No. of pos.	Set packed in bag
09	CTLM 09 SM3
15	CTLM 15 SM3
25	CTLM 25 SM3
37	CTLM 37 SM3

C1 red                      C4 yellow                      C10 grey  
C9 white                    C7 blue

## Universal Steckergehäuse aus Kunststoff

Mit geradem und seitlichem Kabelausgang

Temperaturbereich -40° bis +85° C

## Universal connector plastic hood

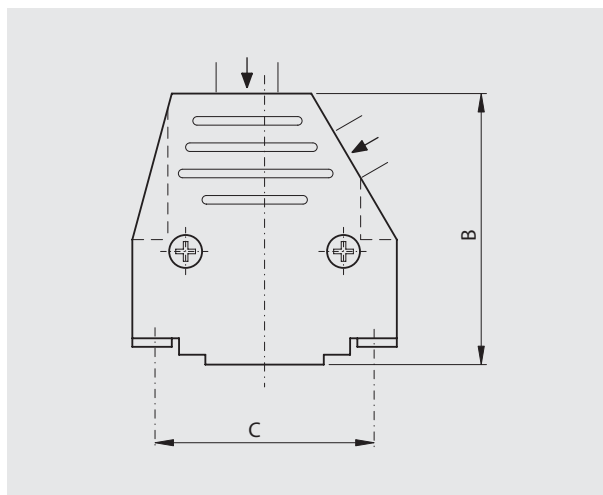
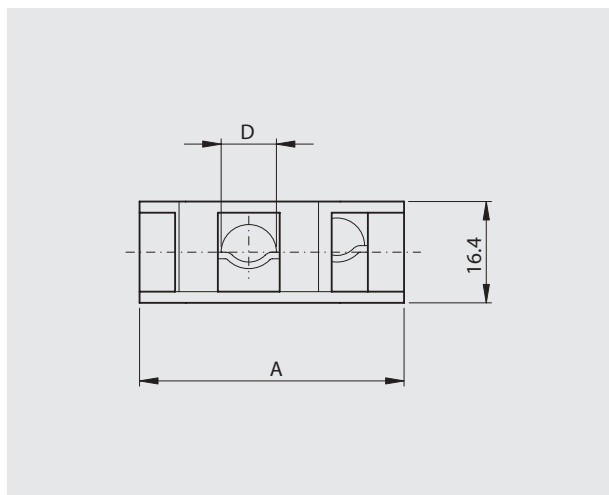
With straight and side cable exit

Temperature range -40° to +85° C



- Ohne Verriegelung
- Thermoplastisches Material ABS, standard und metallisiert
- Mit Kabelbride aus Metall

- Without locking
- Thermoplastic material ABS, standard and metalized
- With metal strain relief



Typ	A	B	C	∅ D
DC(M) 09	32.0 mm	39.6 mm	25.0 mm	07.0 mm
DC(M) 15	40.2 mm	41.2 mm	33.3 mm	09.5 mm
DC(M) 25	54.0 mm	45.0 mm	47.0 mm	12.0 mm
DC(M) 37	70.6 mm	50.0 mm	63.5 mm	14.0 mm

## Bestellbezeichnung

schwarz / black

Polzahl	Als Set verpackt
No. of pos.	Set packed in bag
09	DC 09
15	DC 15
25	DC 25
37	DC 37

## Order information

metallisiert / metalized

Dämpfung / Attenuation = min. 40 db bei / at 100 MHz

Polzahl	Als Set verpackt
No. of pos.	Set packed in bag
09	DCM 09
15	DCM 15
25	DCM 25
37	DCM 37

Mit Farbbezeichnung ab 1'000 Stück

With color code from 1'000 pieces

C1 red  
C9 white

C4 yellow  
C7 blue

C10 grey



## Universal Steckergehäuse aus Kunststoff

Mit geradem und seitlichem Kabelausgang / UNC4-40

Temperaturbereich -40° bis +85° C

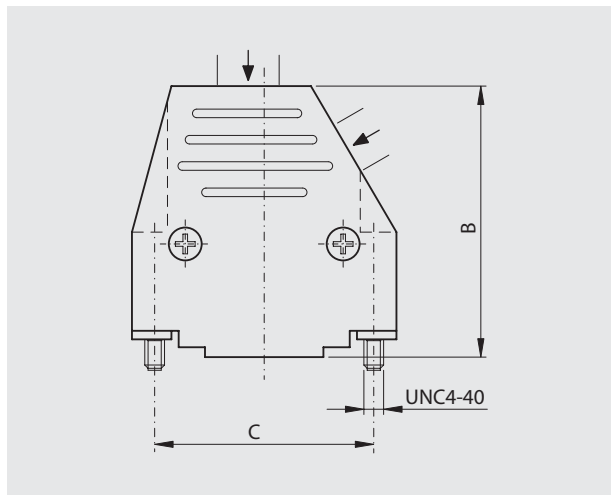
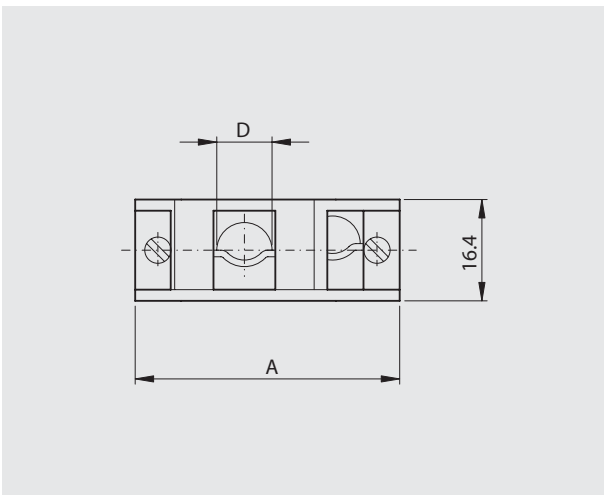
## Universal connector plastic hood

With straight and side cable exit / UNC4-40

Temperature range -40° to +85° C

- Thermoplastisches Material ABS, standard und metallisiert
- Mit Kabelbride aus Metall
- Zwei montierte Schrauben zur Befestigung auf das Gegenstück

- Thermoplastic material ABS, standard and metalized
- With metal strain relief
- Two assembled screws for fixing the counterpart



Typ	A	B	C	∅ D
DC(M) 09	32.0 mm	39.6 mm	25.0 mm	07.0 mm
DC(M) 15	40.2 mm	41.2 mm	33.3 mm	09.5 mm
DC(M) 25	54.0 mm	45.0 mm	47.0 mm	12.0 mm
DC(M) 37	70.6 mm	50.0 mm	63.5 mm	14.0 mm

## Bestellbezeichnung

schwarz mit Hebeschraube UNC4-40  
black with fixed screw UNC4-40

Polzahl	Als Set verpackt
No. of pos.	Set packed in bag
09	DC 09 UN4
15	DC 15 UN4
25	DC 25 UN4
37	DC 37 UN4

Mit Farbbezeichnung ab 1'000 Stück  
With color code from 1'000 pieces

## Order information

metallisiert mit Hebeschraube UNC4-40  
metalized with fixed screw UNC4-40

Dämpfung / Attenuation = min. 40 db bei / at 100 MHz

Polzahl	Als Set verpackt
No. of pos.	Set packed in bag
09	DCM 09 UN4
15	DCM 15 UN4
25	DCM 25 UN4
37	DCM 37 UN4

C1 red                      C4 yellow                      C10 grey  
C9 white                    C7 blue

## Universal Steckergehäuse aus Kunststoff

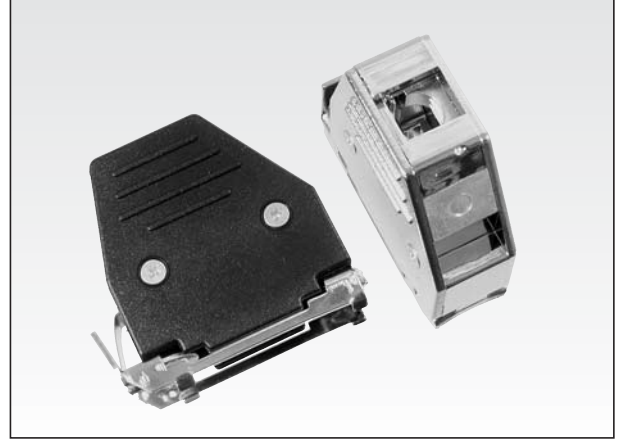
Mit geradem und seitlichem Kabelausgang

Temperaturbereich  $-40^{\circ}$  bis  $+85^{\circ}$  C

## Universal connector plastic hood

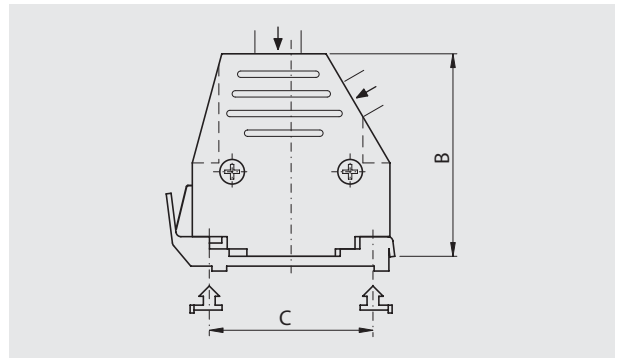
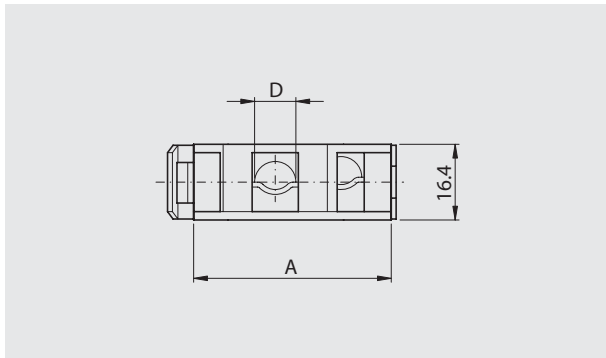
With straight and side cable exit

Temperature range  $-40^{\circ}$  to  $+85^{\circ}$  C



- Mit Schiebeverriegelung
- Thermoplastisches Material ABS, standard und metallisiert
- Mit Kabelbride aus Metall

- With slide-lock
- Thermoplastic material ABS, standard and metalized
- With metal strain relief



Typ	A	B	C	Ø D
DCE(M) 09	32.0 mm	39.6 mm	25.0 mm	07.0 mm
DCE(M) 15	40.2 mm	41.2 mm	33.3 mm	09.5 mm
DCE(M) 25	54.0 mm	45.0 mm	47.0 mm	12.0 mm
DCE(M) 37	70.6 mm	50.0 mm	63.5 mm	14.0 mm

## Bestellbezeichnung

schwarz / black

Polzahl	Als Set verpackt
No. of pos.	Set packed in bag
09	DCE 09
15	DCE 15
25	DCE 25
37	DCE 37

## Order information

metallisiert / metalized

Dämpfung / Attenuation = min. 40 db bei / at 100 MHz

Polzahl	Als Set verpackt
No. of pos.	Set packed in bag
09	DCEM 09
15	DCEM 15
25	DCEM 25
37	DCEM 37

## Verriegelungen

### Locks

Ø = 2.94 mm

FBF (C230)

FBF (C230)

FBF (C230)

FBF (C230)

Ø = 3.20 mm

FBF (C221)

FBF (C221)

FBF (C221)

FBF (C221)

Mit Farbbezeichnung ab 1'000 Stück

With color code from 1'000 pieces

C1 red

C9 white

C4 yellow

C7 blue

C10 grey



## 90° Steckergehäuse aus Kunststoff

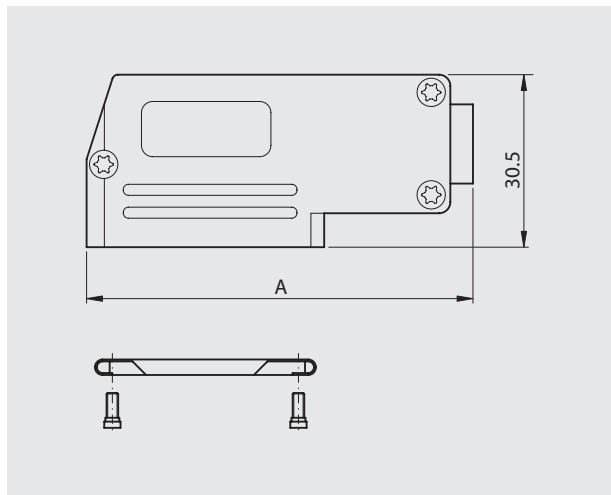
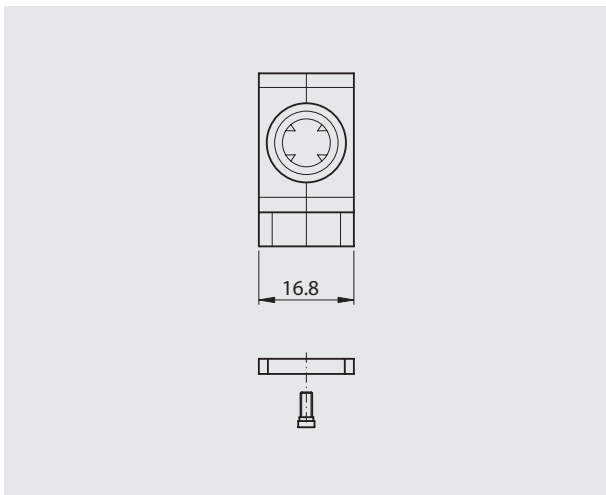
Mit integrierter Schieberriegelung

## 90° Connector plastic hood

With integrated slidelock

- Material: Polycarbonat Typ UL94V-0
- Einsetzbar in einem Temperaturbereich von  $-40^{\circ}\text{C}$  bis  $+120^{\circ}\text{C}$
- Kabeldurchmesser von 4 mm bis 13 mm

- Material: Polycarbonat Typ UL94V-0
- Temperature range,  $-40^{\circ}\text{C}$  to  $+120^{\circ}\text{C}$
- Cable diameter, 4 mm to 13 mm



Typ	A
DSPK 09	56.3 mm
DSPK 15	64.3 mm
DSPK 25	78.3 mm
DSPK 37	94.7 mm

## Bestellbezeichnung

## Order information

schwarz / black

Polzahl	Als Set verpackt
No. of pos.	Set packed in bag
09	DSPK 09
15	DSPK 15
25	DSPK 25
37	DSPK 37

# 90° Steckergehäuse aus Kunststoff

Geschirmt; mit integrierter Schiebeverriegelung

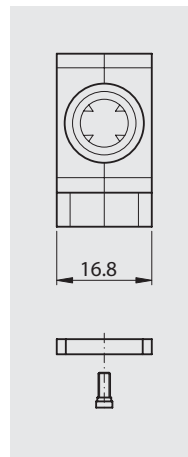
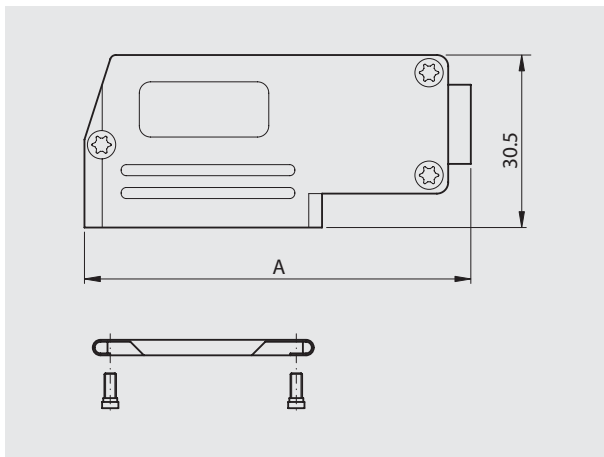
## 90° Connector plastic hood

Shielded; with integrated slidelock



- Material Gehäuse: Polycarbonat Type UL94V-0
- Materialschirm: Stahl verzinkt
- Einsetzbar in einem Temperaturbereich von -40°C bis +120°C
- Kabeldurchmesser von 3 mm bis 12 mm

- Material outer backshell: Polycarbonat Type UL94V-0
- Material inner shielding: Zinc plated steel
- Temperature range, -40°C to +120°C
- Cable diameter, 3 mm to 12 mm



Typ	A
DSK 09	56.3 mm
DSK 15	64.3 mm
DSK 25	78.3 mm
DSK 37	94.7 mm

Polzahl	Als Set verpackt
No. of pos.	Set packed in bag
09	DSK 09 x
15	DSK 15 x
25	DSK 25 x
37	DSK 37 x

## Bestellbezeichnung Order information

schwarz / black

## Crimpeinsatz-Versionen / Ferrule versions

Kabel-Aussendurchmesser	Artikel-Bezeichnung x	Kabel
Cable outer diameter	Partnumber x	Cable
∅ 6.0	x = 4.0	Braided Screen
∅ 6.0 (thin braid)	x = 4.5	Braided Screen
∅ 7.0	x = 5.0	Braided Screen
∅ 7.0 (thin braid)	x = 5.5	Braided Screen
∅ 8.0	x = 6.0	Braided Screen
∅ 8.0 (thin braid)	x = 6.5	Braided Screen
∅ 10.2	x = 7.0	Braided Screen
∅ 10.5	x = 7.4	Braided Screen
∅ 10.2	x = 8.0	Braided Screen
∅ 11.2	x = 8.5	Braided Screen
∅ 11.2	x = 8.6	Braided Screen
∅ 11.2 (thin braid)	x = 9.0	Braided Screen

Kabel-Aussendurchmesser	Artikel-Bezeichnung x	Kabel
Cable outer diameter	Partnumber x	Cable
∅ 12.0	x = 10.0	Braided Screen
∅ 5.2	x = R 5.3	Braided Screen
∅ 7.5	x = R 7.5	Braided Screen
∅ 8.0	x = R 8.1	Braided Screen
∅ 9.0	x = 9.0	Braided Screen
∅ 9.8	x = R 9.9	Braided Screen
∅ 10.5	x = R 10.6	Braided Screen
∅ 11.0	x = R 11.0	Braided Screen
∅ 11.7	x = R 11.7	Braided Screen
∅ 4.0-8.6	x = F 8.6	Foil Screen
∅ 7.0	x = F 7N	Foil Screen
∅ 3.0-5.0	x = F Tel	Foil Screen

Montageanleitung auf Anfrage  
Assembly instructions on request





## Wasserdichte Steckergehäuse

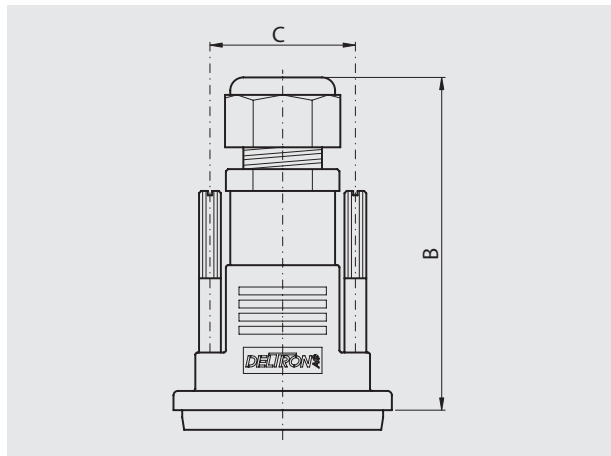
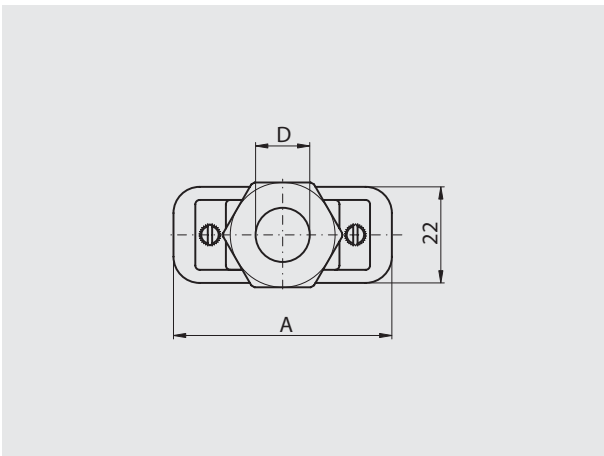
IP 67

## Water resistant connector hood

IP 67

- Kein aufwändiger Umbau der geräteseitigen Stecker, da die Abdichtung direkt an der Gehäusewand erfolgt.
- Einfache Montage durch Einrasten der Stecker im Gehäuse
- Durch die Verwendung von Standard-PG-Verschraubungen ist die Zugbelastung gleichzeitig Dichtung zur Kabelleite
- Mit UNC4-40 Hebeschraube

- No more expensive reconstruction on device-side plugs because sealing will be made directly at the housing wall
- Simple assembly as a result of lock connectors into hood
- By using standard-PG-screws the strain relief is also the seal lock on the side cable
- With UNC4-40 screws



Typ	A	B	C	∅ D
CTLW 09 UN4	40.8 mm	77.0 mm	25.0 mm	5–10 mm
CTLW 15 UN4	49.5 mm	79.0 mm	33.3 mm	6–12 mm
CTLW 25 UN4	63.0 mm	87.0 mm	47.0 mm	6–12 mm

## Bestellbezeichnung

### Order information

schwarz mit Hebeschraube UNC4-40  
black with fixed screw UNC4-40

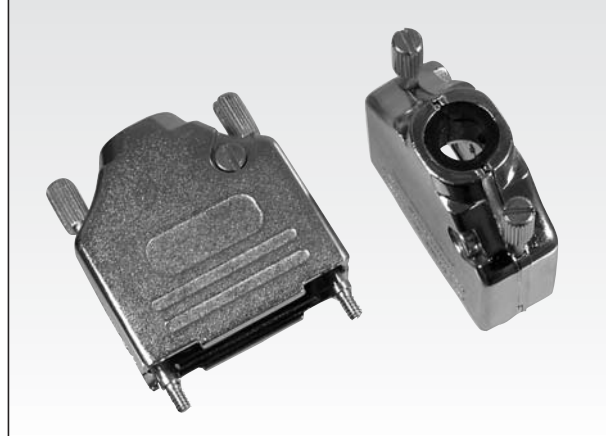
Polzahl	Als Set verpackt
No. of pos.	Set packed in bag
09	CTLW 09 UN4
15	CTLW 15 UN4
25	CTLW 25 UN4

## Metallgehäuse störstrahlsicher

Mit geradem Kabelausgang

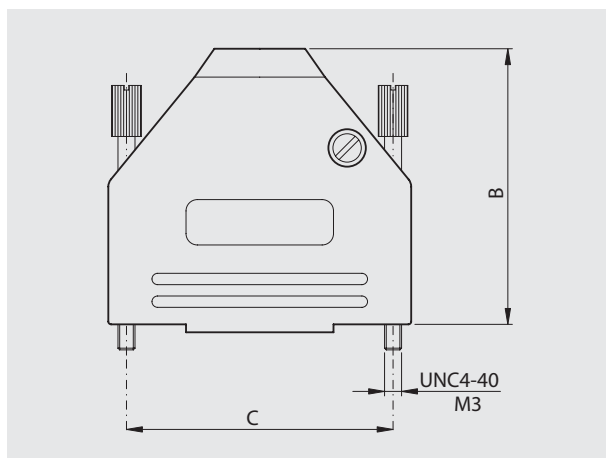
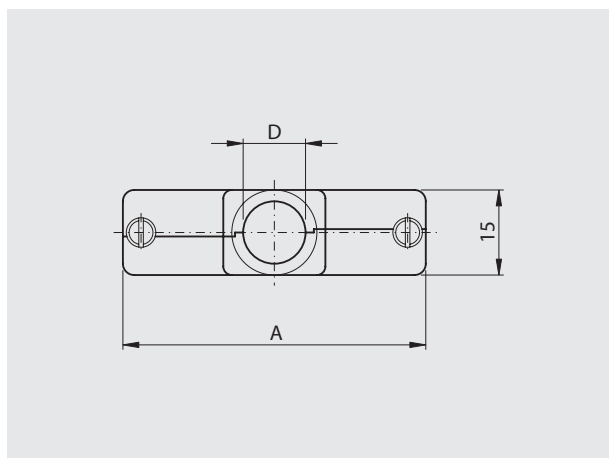
## Metal hood EMI/RFI shielding

With straight cable exit



- Mit Zugentlastung oder Crimp-Zugentlastung
- Zink-Druckguss vernickelt
- Einsetzbar in einem Temperaturbereich von  $-40^{\circ}\text{C}$  bis  $+120^{\circ}\text{C}$
- Kabeldurchmesser von 4 mm bis 13 mm
- Zwischen 30 MHz und 1 GHz ist der Dämpfungswert grösser als ( $>$ ) 40 dB.

- With strainrelief or crimp ferrule version
- Zinc die-cast, nickel plated
- Temperature range,  $-40^{\circ}\text{C}$  to  $+120^{\circ}\text{C}$
- Cable diameter, 4 mm to 13 mm
- Attenuation better than 40 dB, over range 30 MHz to 1 GHz



Typ	A	B	C	$\varnothing$ D
DVM 09	31.2 mm	39.9 mm	25.0 mm	4–13 mm
DVM 15	39.5 mm	41.5 mm	33.3 mm	4–13 mm
DVM 25	53.4 mm	48.6 mm	47.0 mm	4–13 mm
DVM 37	69.7 mm	50.0 mm	63.5 mm	4–13 mm

## Bestellbezeichnung

mit Hebeschraube UNC4-40  
with fixed screw UNC4-40

Polzahl	Als Set verpackt
No. of pos.	Set packed in bag
09	DVM 09 UN4-OS
15	DVM 15 UN4-OS
25	DVM 25 UN4-OS
37	DVM 37 UN4-OS

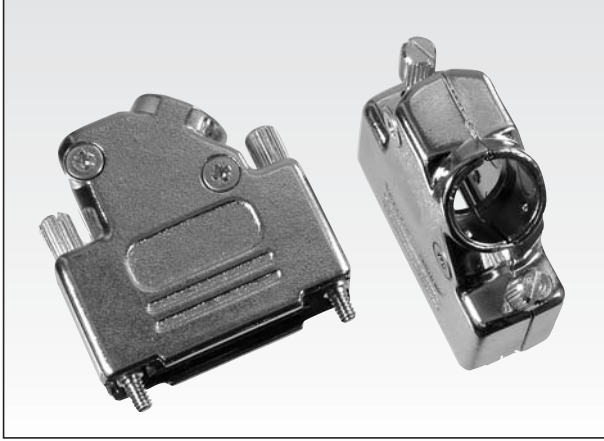
## Order information

mit Hebeschraube M3  
with fixed screw M3

Polzahl	Als Set verpackt
No. of pos.	Set packed in bag
09	DVM 09 M3-OS
15	DVM 15 M3-OS
25	DVM 25 M3-OS
37	DVM 37 M3-OS

Crimpeinsätze am Ende des Kapitels  
Crimp ferrule at the end of the chapter

Crimpeinsätze am Ende des Kapitels  
Crimp ferrule at the end of the chapter



## Metallgehäuse störstrahlsicher

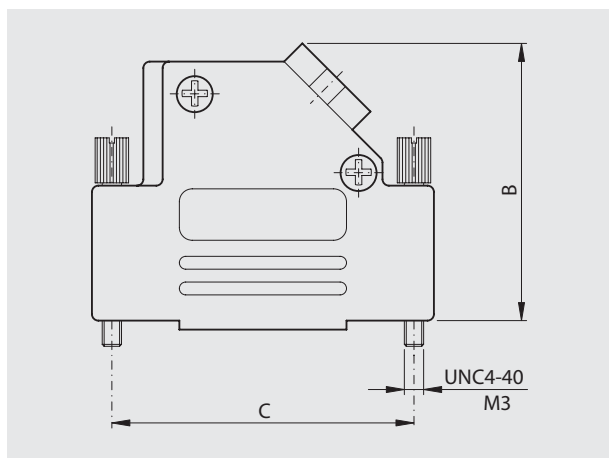
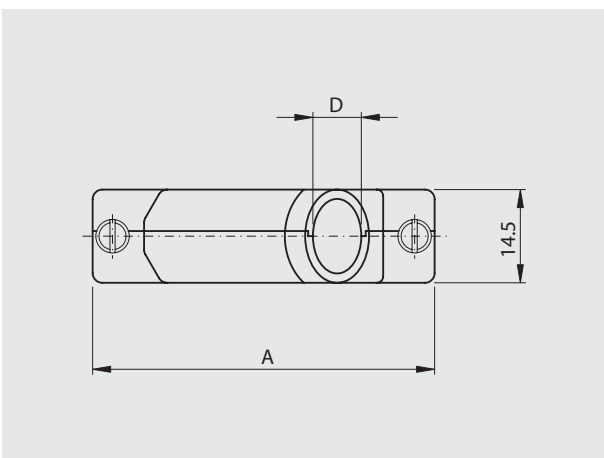
Mit 45° Kabelausgang

## Metal hood EMI/RFI shielding

With 45° cable exit

- Mit Zugentlastung oder Crimp-Zugentlastung
- Zink-Druckguss vernickelt
- Einsetzbar in einem Temperaturbereich von  $-40^{\circ}\text{C}$  bis  $+120^{\circ}\text{C}$
- Kabeldurchmesser von 4 mm bis 13 mm
- Zwischen 30 MHz und 1 GHz ist der Dämpfungswert grösser als ( $>$ ) 40 dB

- With strainrelief or crimp ferrule version
- Zinc die-cast, nickel plated
- Temperature range,  $-40^{\circ}\text{C}$  to  $+120^{\circ}\text{C}$
- Cable diameter, 4 mm to 13 mm
- Attenuation better than 40 dB, over range 30 MHz to 1 GHz



Typ	A	B	C	$\varnothing D$
DVMA 09	31.0 mm	36.3 mm	25.0 mm	4–13 mm
DVMA 15	39.5 mm	40.3 mm	33.3 mm	4–13 mm
DVMA 25	53.2 mm	40.3 mm	47.0 mm	4–13 mm
DVMA 37	69.7 mm	40.3 mm	63.5 mm	4–13 mm

## Bestellbezeichnung

mit Hebeschraube UNC4-40  
with fixed screw UNC4-40

Polzahl	Als Set verpackt
No. of pos.	Set packed in bag
09	DVMA 09 UN4-OS
15	DVMA 15 UN4-OS
25	DVMA 25 UN4-OS
37	DVMA 37 UN4-OS

Crimpeinsätze am Ende des Kapitels  
Mit Schieberverriegelung auf Anfrage  
Crimp ferrule at the end of the chapter  
With slidelock on request

## Order information

mit Hebeschraube M3  
with fixed screw M3

Polzahl	Als Set verpackt
No. of pos.	Set packed in bag
09	DVMA 09 M3-OS
15	DVMA 15 M3-OS
25	DVMA 25 M3-OS
37	DVMA 37 M3-OS

Crimpeinsätze am Ende des Kapitels  
Mit Schieberverriegelung auf Anfrage  
Crimp ferrule at the end of the chapter  
With slidelock on request

## Crimpeinsätze

Für DVM und DVMA Gehäuse

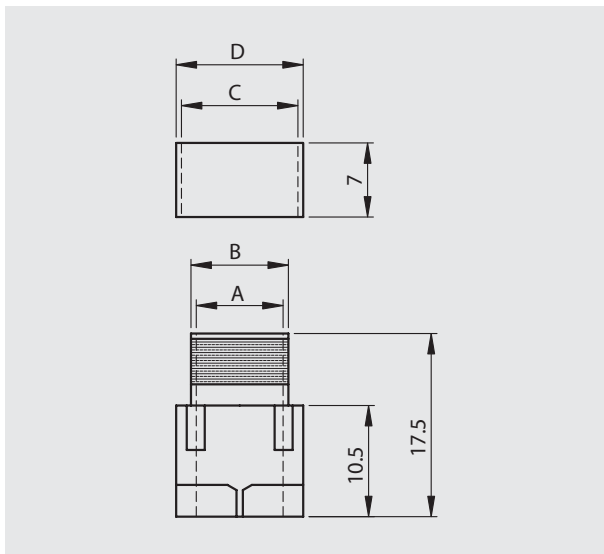
### Ferrule versions

For DVM and DVMA hoods



- Material: Zinkguss vernickelt
- Kabel-Zugentlastung: Metallring mit Innen-Crimpflansch
- Einsetzbar in einem Temperaturbereich von  $-40^{\circ}\text{C}$  bis  $+120^{\circ}\text{C}$
- Dämpfungswert:  $> 40$  dB zwischen 30 MHz und 1 GHz
- Entspricht den Anforderungen: VDE 0871, FCC 20780, 89/336/EU

- Material: Zinc die-cast, nickel plated
- Cable strainrelief: Outer crimp ferrule with separate inner anchor ferrule
- Temperature range,  $-40^{\circ}\text{C}$  to  $+120^{\circ}\text{C}$
- Attenuation factor:  $> 40$  dB between 30 MHz and 1 GHz
- Meet requirements: VDE 0871, FCC 20780, 89/336/EU



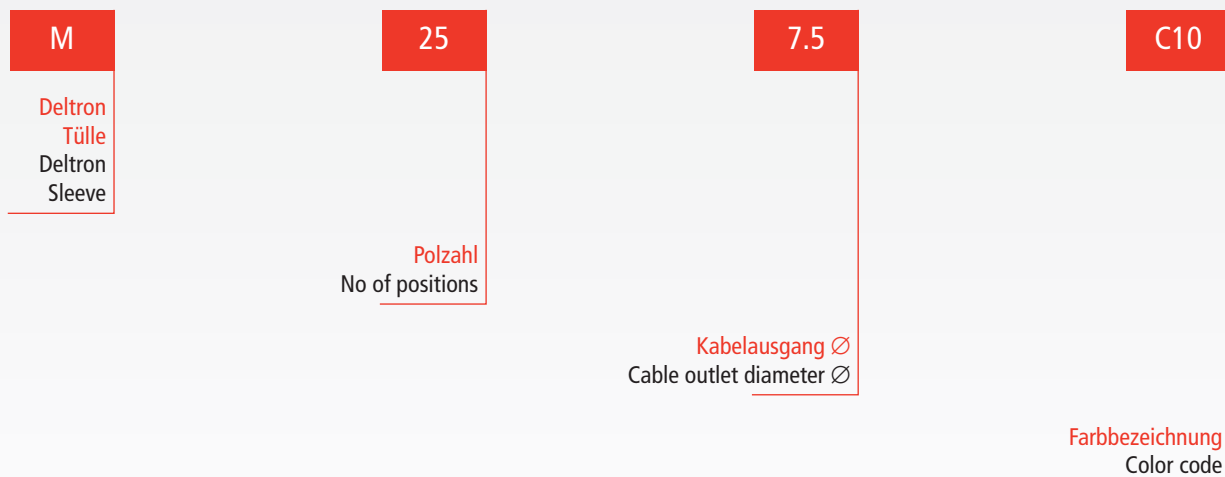
## Bestellbezeichnung Order information

Max. Kabeldurchmesser					
Max. Cable $\varnothing$		A	B	C	D
6.0	CDVM 6	3	4	6	7
7.0	CDVM 7	4	5	7	8
8.0	CDVM 8	5	6	8	9
9.0	CDVM 9	6	7	9	10
10.0	CDVM 10	7	8	10	11
11.0	CDVM 11	8	9	11	12
13.0	CDVM 13	9	10	13	14
14.0	CDVM 14	10	11	14	15

Montageanleitung auf Anfrage  
Assembly instructions on request

Artikel / Article	Seite / Page
Tüllen / Sleeves	70
Staubschutzkappen / Dust Caps	71
Sechskant Gewindeschrauben / Hexagonal lock screws	72
Befestigungswinkel / Bracket	73
Schiebeverriegelung / Slide-lock	74
Dichtflansche / Sealing flanges	75

### Bestellbezeichnungs-Beispiel / Order information example

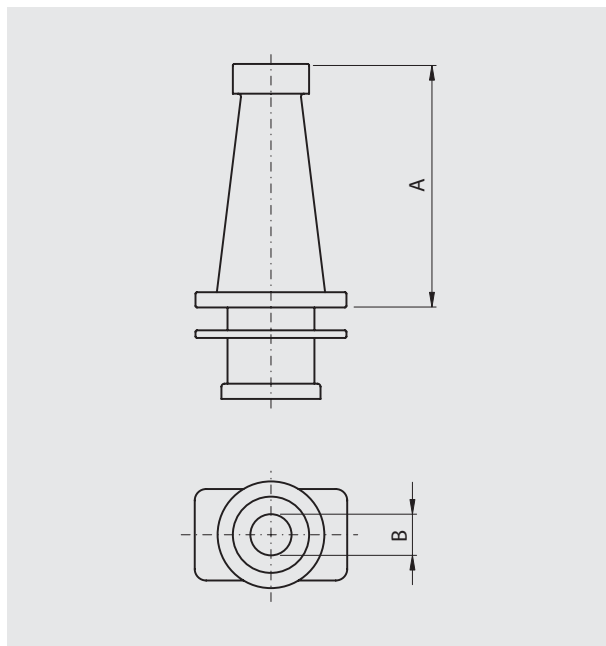


# Tüllen Sleeves



- Die Tüllen verringern die Dimension des Kabelausganges
- Geliefert in Säcken zu 100 oder 500 Stück
- Können bei DH(M) und CTL(M) (09 bis 50 polig) sowie bei DC(M) Hauben (25 und 37 polig) angewendet werden

- Sleeves reduce the outlet diameter of the hood
- Delivered in bags of 100 or 500 pieces
- Sleeves can be used with DH(M) and CTL(M) (09 to 50 pos.), and also with DC(M) hoods (25 and 37 pos.)



Polzahl	Bezeichnung	A	Ø B
No. of pos.	Information	A	Ø B
09	M 09/3	28.0 mm	3.0 mm
09	M 09/4	28.0 mm	4.0 mm
09	M 09/5	28.0 mm	5.0 mm
15	M 15/3	28.0 mm	3.0 mm
15	M 15/4	28.0 mm	4.0 mm
15	M 15/5	28.0 mm	5.0 mm
15	M 15/6.5	28.0 mm	6.5 mm
25 / 37	M 25/4	46.0 mm	4.0 mm
25 / 37	M 25/6	46.0 mm	6.0 mm
25 / 37	M 25/7.5	46.0 mm	7.5 mm
25 / 37	M 25/9	46.0 mm	9.0 mm

## Bestellbezeichnung

Polzahl		schwarz	grau
No. of pos.	Ø	black	grey
09	3 mm	M 09/3	M09/3 C10
09	4 mm	M 09/4	M 09/4 C10
09	5 mm	M 09/5	M 09/5 C10

Polzahl		schwarz	grau
No. of pos.	Ø	black	grey
25	4 mm	M 25/4	M 25/4 C10
25	6 mm	M 25/6	M 25/6 C10
25	7.5 mm	M 25/7.5	M 25/7.5 C10
25	9 mm	M 25/9	M 25/9 C10

## Order information

Polzahl		schwarz	grau
No. of pos.	Ø	black	grey
15	3 mm	M 15/3	M 15/3 C10
15	4 mm	M 15/4	M 15/4 C10
15	5 mm	M 15/5	M 15/5 C10
15	6.5 mm	M 15/6.5	M 15/6.5 C10

Polzahl		schwarz	grau
No. of pos.	Ø	black	grey
37	4 mm	M 37/4	M 37/4 C10
37	6 mm	M 37/6	M 37/6 C10
37	7.5 mm	M 37/7.5	M 37/7.5 C10
37	9 mm	M 37/9	M 37/9 C10

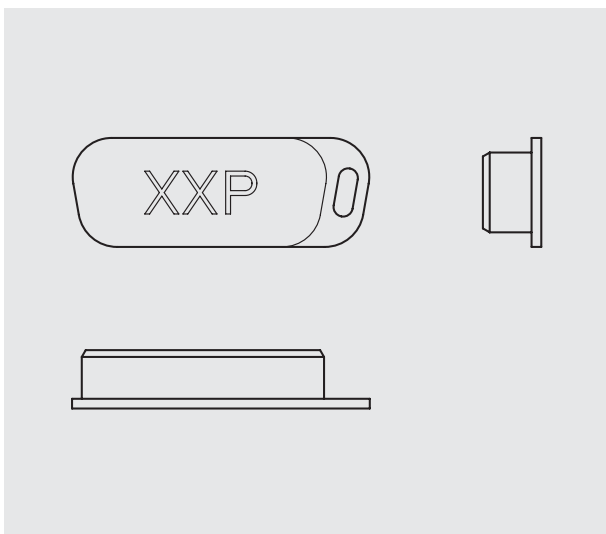


## Staubschutzkappen Dust caps

- Material: Hochdruck Polyethylen
- Die angespritzte Anschlussöse ermöglicht es, die Kappen am Stecker zu befestigen
- Geliefert in Säcken zu 100 oder 500 Stück

### Für Stiftleiste

For plug connector



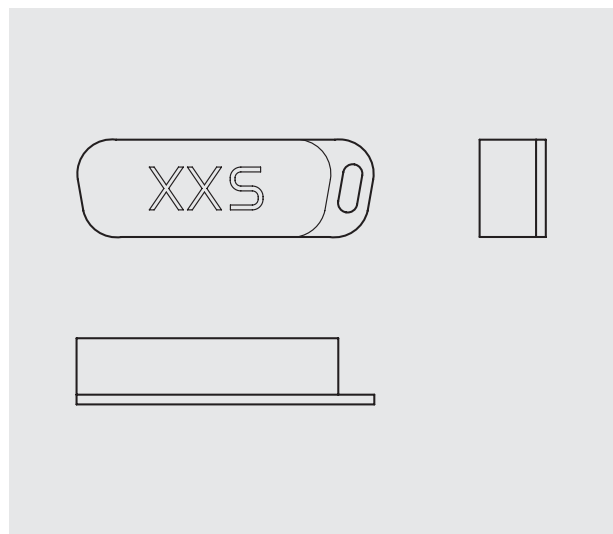
### Bestellbezeichnung

Polzahl	schwarz
No. of pos.	black
09	CAP 09 P
15	CAP 15 P
25	CAP 25 P
37	CAP 37 P

- Material: High pressure polyethylen
- The attached eyelet enables to fix the cap to the connector
- Delivered in bags of 100 or 500 pieces

### Für Buchsenleiste

For socket connector



### Order information

Polzahl	schwarz
No. of pos.	black
09	CAP 09 S
15	CAP 15 S
25	CAP 25 S
37	CAP 37 S

# Sechskant Gewindeschrauben

## Hexagonal lock screws



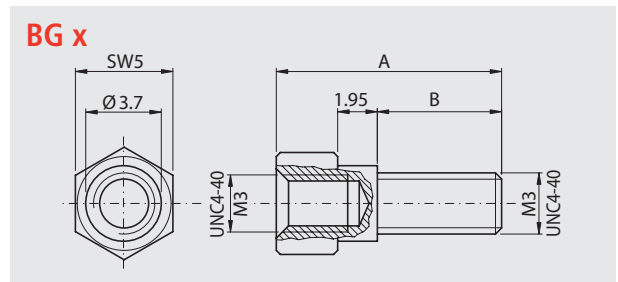
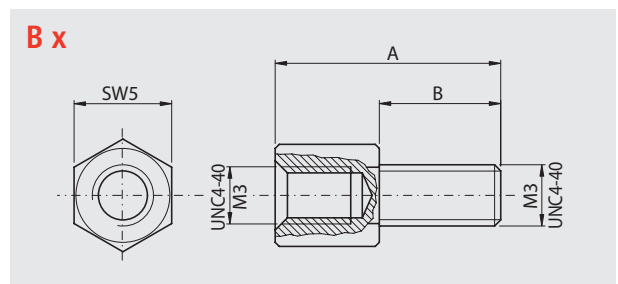
- Gefertigt aus Messing (Stahl)
- Oberflächenveredelung: Nickel, auf Anfrage Zinn oder verzinkt und blau chromatiert (Stahl)

- Made of high quality copper alloy (steel)
- Finish: Nickel on request tin plated or zinc and blue-chromated (steel)

### Bestellbezeichnung

Set		
Typ	A	B
Type	A	B
TBUN4-9.5K	09.5 mm	04.5 mm
TBUN4-13K	13.0 mm	08.0 mm
TBUN4-18K	18.0 mm	13.0 mm
TB6.3UN4-14K	14.0 mm	07.7 mm
TB6.3UN4-10.5K	10.5 mm	04.2 mm
TB6.3M3-11K	11.0 mm	04.7 mm
TBUN4/M3-13K	13.0 mm	08.0 mm
TBM3-13K	13.0 mm	08.0 mm
TBM3/UN4-13K	13.0 mm	08.0 mm
TBGUN4-13K	13.0 mm	08.0 mm
TBGUN4-9.5K	09.5 mm	04.5 mm
TBGM3/UN4-13K	13.0 mm	08.0 mm
TBGM3-9.5K	09.5 mm	04.5 mm

### Order information

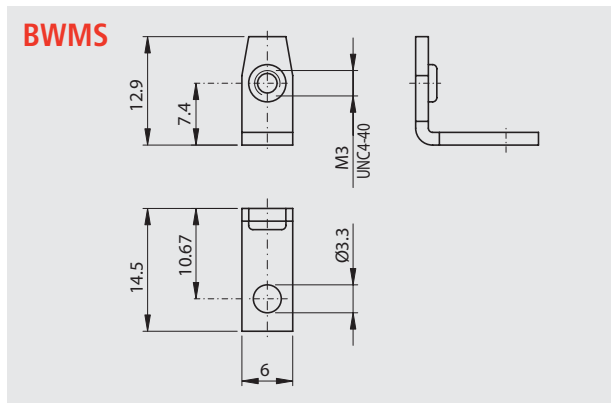
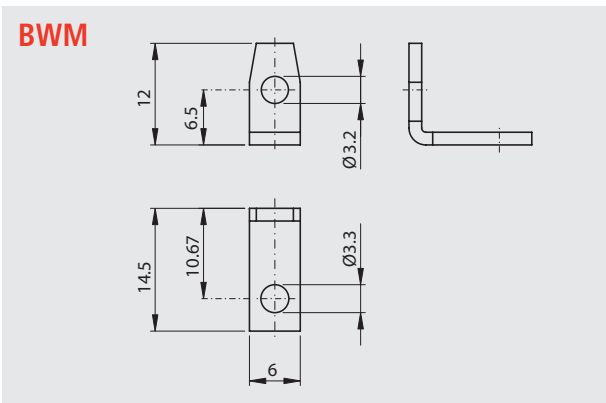
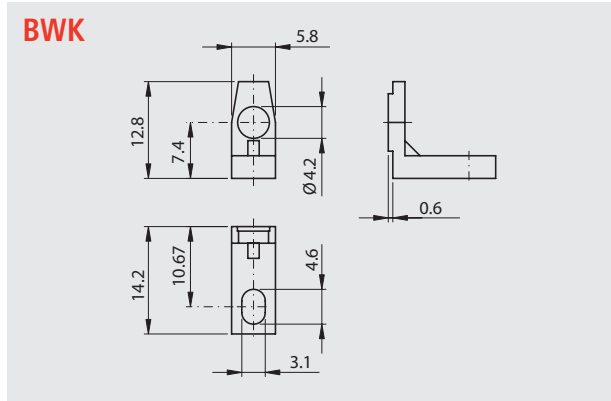
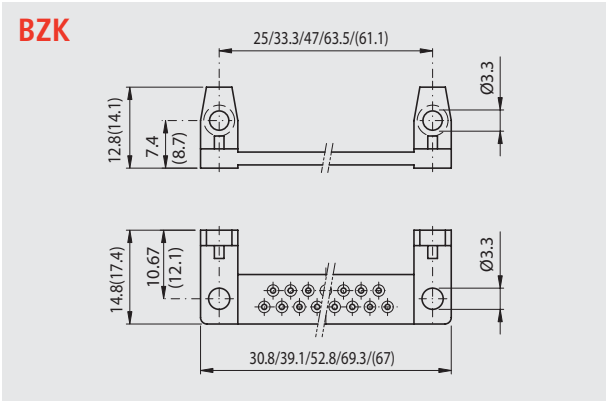


Einzelteile / Single parts					
Gewindeschraube	A	B	Mutter	U-Scheibe	Fed-Ring
Lock screw	A	B	nut	washer	spring washer
BUN4-9.5	09.5 mm	04.5 mm	MUN4	UUN4	FUN4
BUN4-13	13.0 mm	08.0 mm	MUN4	UUN4	FUN4
BUN4-18	18.0 mm	13.0 mm	MUN4	UUN4	FUN4
B6.3UN4-14	14.0 mm	07.7 mm	MUN4	UUN4	FUN4
B6.3UN4-10.5	10.5 mm	04.2 mm	MUN4	UUN4	FUN4
B6.3M3-11	11.0 mm	04.7 mm	MM3	UM3	FM3
BUN4/M3-13	13.0 mm	08.0 mm	MM3	UM3	FM3
BM3-10	10.0 mm	05.0 mm	MM3	UM3	FM3
BM3-13	13.0 mm	08.0 mm	MM3	UM3	FM3
BM3/UN4-13	13.0 mm	08.0 mm	MUN4	UUN4	FUN4
BGUN4-13	13.0 mm	08.0 mm	MUN4	UUN4	FUN4
BGUN4-9.5	09.5 mm	04.5 mm	MUN4	UUN4	FUN4
BGM3/UN4-13	13.0 mm	08.0 mm	MUN4	UUN4	FUN4
BGM3-9.5	09.5 mm	04.5 mm	MM3	UM3	FM3





# Befestigungswinkel Bracket



## Bestellbezeichnung

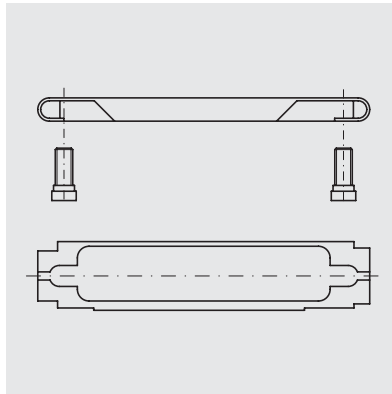
Polzahl	Kunststoff
No. of pos.	Plastic
09	BZK 09
15	BZK 15
25	BZK 25
37	BZK 37
50	BZK 50

## Order information

Polzahl	Kunststoff
No. of pos.	Plastic
09	BWK 09/37
15	BWK 15/37
25	BWK 25/37
37	BWK 37/37

Polzahl	Metall	Metall
No. of pos.	Metal	Metal
09	BWM 09/37	BWMS 09/37 M3 / UN4
15	BWM 09/37	BWMS 09/37 M3 / UN4
25	BWM 09/37	BWMS 09/37 M3 / UN4
37	BWM 09/37	BWMS 09/37 M3 / UN4

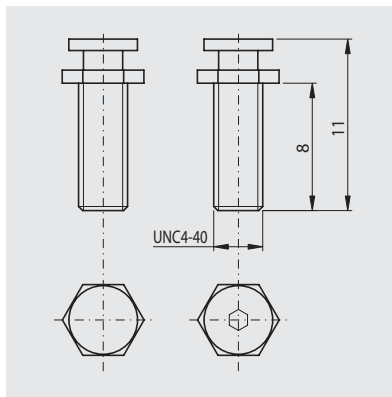
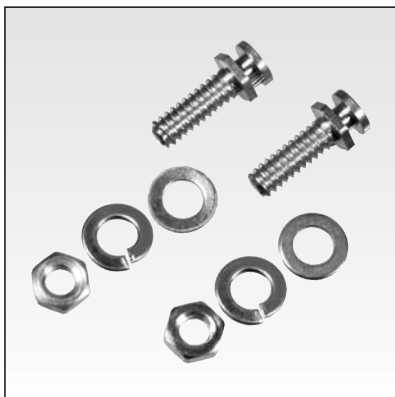
## Schiebeverriegelung Slide-lock



## Bestellbezeichnung Order information

Polzahl	
No. of pos.	
09	CSV 09
15	CSV 15
25	CSV 25
37	CSV 37
50	CSV 50

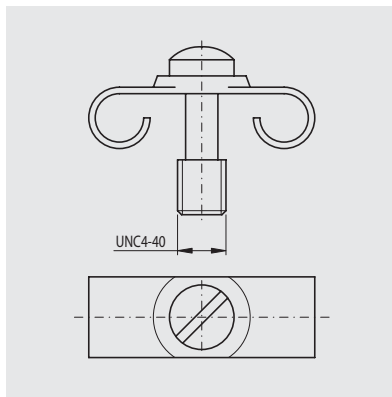
## Halteungs-Schrauben Fixing screws



## Bestellbezeichnung Order information

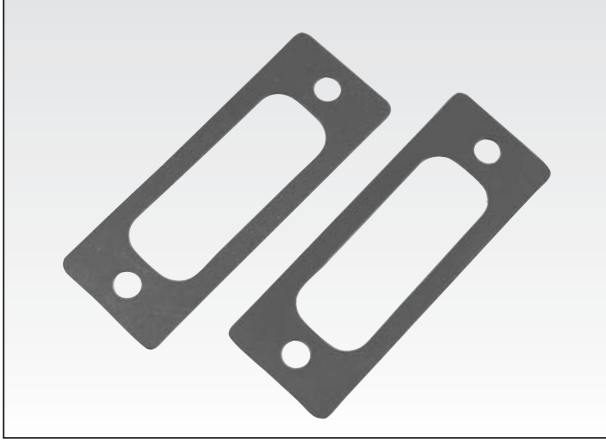
Polzahl	
No. of pos.	
09	H 9/50
15	H 9/50
25	H 9/50
37	H 9/50
50	H 9/50

## Schraubverschluss Screw-lock



## Bestellbezeichnung Order information

Polzahl	
No. of pos.	
09	SL 9-37
15	SL 9-37
25	SL 9-37
37	SL 9-37
50	SL 50



## Dichtflansche Sealing flanges

### Silicon-Dichtflansch zur Feuchtigkeitsabdichtung

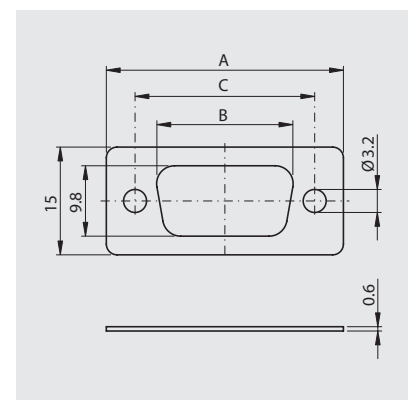
### Silicon flanges sealing for protection against moisture

Polzahl			
No. of pos.	A	B	C
09	33.00	18.00	25.00
15	41.00	26.00	33.30
25	56.00	40.00	47.00
37	73.00	58.00	63.50

Polzahl	
No. of pos.	
09	DFL 09
15	DFL 15
25	DFL 25
37	DFL 37
50	DFL 50

### Bestellbezeichnung

### Order information



### Dichtflansch zur EMV Abschirmung

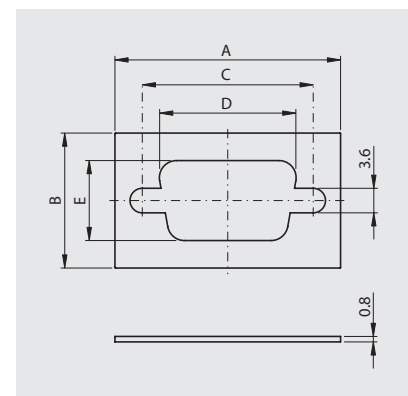
### EMI flanges sealing

Polzahl					
No. of pos.	A	B	C	D	E
09	33.00	20.00	25.00	20.00	11.50
15	42.00	20.00	33.30	28.00	11.50
25	55.00	20.00	47.00	42.00	11.50
37	72.00	20.00	63.50	58.00	11.50
50	70.00	22.00	61.10	56.00	16.50

Polzahl	
No. of pos.	
09	DFL-S 09
15	DFL-S 15
25	DFL-S 25
37	DFL-S 37
50	DFL-S 50

### Bestellbezeichnung

### Order information





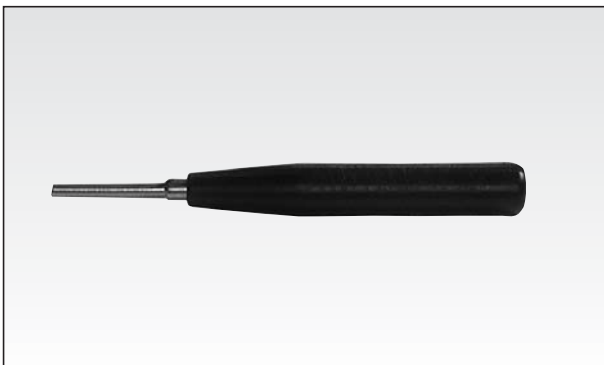
Bestellbezeichnung  
Order information



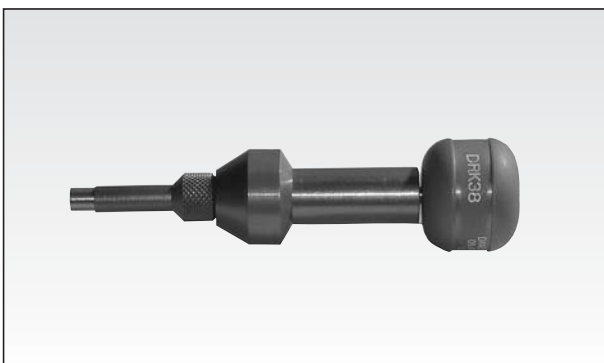
Abisolierzange (selbseinstellend)	
Insulation stripper (self adjusting)	
RSW 607001	0.08 – 10 mm <sup>2</sup>
RSW 607011	2.50 – 16 mm <sup>2</sup>



Vierdorncrimpzange PEW 8.7	
Four indent crimping pliers PEW 8.7	
RSW 6180706	0.08 – 2.50 mm <sup>2</sup>



Ein- und Ausstosswerkzeug	
(für gedrehte Crimpkontakte)	
Insertion and extraction tool	
(for machined crimp contacts)	
CMTS	Standard Kontakte / Standard contacts
CMT-HD	High Density Kont. / High density cont.



Ausstosswerkzeug (für Leistungskontakte)	
Extraction tool (for power contacts)	
DRK 38	

## Allgemeine Verkaufs- und Lieferbedingungen

### Allgemeines

Für den Geschäftsverkehr zwischen der Deltron AG und dem Besteller gelten ausschliesslich die nachstehenden Lieferbedingungen. Diese Bedingungen sind verbindlich für den gesamten gegenwärtigen und zukünftigen Geschäftsverkehr mit der Deltron AG, auch wenn darauf nicht besonders Bezug genommen wird.

Alle Angebote sind freibleibend, das heisst, die Lieferfirma behält sich vor, aufgrund des Angebotes den Auftrag hereinzunehmen oder abzulehnen.

Jeder Auftrag gilt erst mit der Klarstellung aller Einzelheiten und mit der schriftlichen Bestätigung der Lieferfirma als angenommen.

Die Preise sind fest. Der Deltron AG steht jedoch das Recht zu, die am Tage der Lieferung gültigen Preise zu verrechnen. Alle Rechnungen sind, sofern nichts anderes vereinbart ist, zahlbar in Schweizer Franken. Verpackungskosten, Fracht und Porto werden gesondert berechnet.

Teillieferungen sind zulässig.

Die Annahme und Ausführung von Aufträgen kann von einer Sicherstellung oder Vorauszahlung abhängig gemacht werden.

### Zahlungsbedingungen

Die Rechnungen sind, sofern nichts anderes vereinbart, innert 30 Tagen ohne irgendwelchen Abzug zahlbar. Bei Zahlung mit Wechseln ist die Deltron AG berechtigt, die banküblichen Diskontspesen zu verlangen. Checks und Wechsel gelten erst mit deren Einlösung als Zahlung. Das Verrechnungsrecht mit bestehenden oder geltend gemachten Ansprüchen des Käufers wird ausdrücklich wegbedungen. Ebenso wird die Zahlungspflicht durch geltend gemachte Mängel nicht beeinflusst.

### Eigentumsvorbehalt

Die gelieferte Ware bleibt bis zur vollständigen Bezahlung aller Forderungen Eigentum der Firma Deltron AG.

### Lieferzeiten

Die angegebenen Lieferfristen sind unverbindlich. Es wird insbesondere keine Verantwortung für Verzögerungen übernommen, die durch unvorhergesehene Ereignisse entstehen wie höhere Gewalt, Mobilmachung, Krieg, Aufruhr, Rohstoffmangel, Betriebsstörungen, Fabrikationsausschuss, Transportverzögerungen, Streik oder andere unverschuldete Begebenheiten entstehen. Sofern die bestellte Ware infolge derartiger unverschuldeter Ereignisse überhaupt nicht oder nur verspätet geliefert werden kann, so erwachsen dem Käufer dadurch keinerlei Ansprüche in irgendwelcher Art.

### Zeichnungen und Unterlagen

An allen Zeichnungen, Entwürfen, Kostenvoranschlägen und anderen Unterlagen der Deltron AG behält sich diese das alleinige Eigentums- und Urheberrecht vor. Solche Belege werden dem Besteller persönlich anvertraut und dürfen ohne schriftliche Zustimmung der Lieferfirma weder Dritten zugänglich gemacht noch kopiert werden. Sie sind der Deltron AG auf erstes Verlangen zurückzugeben. Zuwiderhandlungen verpflichten den Besteller zu vollem Schadenersatz und berechtigen die Lieferfirma zum Vertragsrücktritt.

### Versand und Transportrisiko

Der Käufer trägt das Risiko für die von ihm bestellte Ware sobald ihm die Versandbereitschaft gemeldet wird, spätestens vom Zeitpunkt an, wenn die Ware die Fabrik verlässt.

Eine Transportversicherung wird nur auf ausdrücklichen Wunsch des Bestellers und auf dessen Kosten abgeschlossen. Sendungen mit allfälligen Transportschäden sind mit Vorbehalt anzunehmen. Die Mängel sind der betreffenden Transportanstalt zwecks Tatbestandaufnahme sofort anzuzeigen. Reklamationen und Mängelrügen sind innert 8 Tagen nach Ankunft der Ware bei der Deltron AG anzubringen, andernfalls die Lieferung als vorbehaltlos angenommen gilt.

### Gewährleistungen und Haftung für Mängel

Die Lieferfirma haftet nur für Mängel, die innert 8 Tagen nach Empfang der Ware schriftlich gemeldet werden und die nachweisbar auf das Verschulden des Lieferanten zurückzuführen sind. Die Haftung verpflichtet die Deltron AG nur zum kostenlosen Ersatz der fehlerhaften Teile, weitergehende Ansprüche sind ausgeschlossen.

Warenrücksendungen aus dem Ausland werden nur akzeptiert, falls vorgängig bei der Deltron AG eine RMA-Nummer (Returned Material Accepted) gelöst wurde. Diese Nummer ist gut sichtbar auf der Verpackung und dem Lieferschein anzubringen!

### Erfüllungsort und Gerichtsstand

Als Erfüllungsort gilt Burgdorf. Für allfällige Streitigkeiten ist ausschliesslich das schweizerische Recht anwendbar. Gerichtsstand ist Burgdorf.

## General Terms of Sale and Supply

### General

Transactions between Deltron AG and the purchaser are regulated exclusively by the following terms of supply. These terms are binding for all present and future transactions with Deltron AG, even if no specific reference is made to them.

All quotations are non-binding, that is to say, the supplier reserves the right to accept or decline the order based on the quotation.

Each order will only be regarded as accepted following clarification of all details and upon written confirmation by the supplier.

The prices are fixed. However, Deltron AG reserves the right to charge the price ruling on the day of delivery. Unless otherwise agreed, all invoices are payable in Swiss francs. Packaging costs, freight and postage are charged separately.

Part deliveries are permitted.

The acceptance and execution of orders may require the provision of a security or part payment.

### Terms of payment

Unless otherwise agreed, invoices are payable within 30 days without deductions of any kind. In the event of payment using bills of exchange, Deltron AG is entitled to demand the normal bank discount charges.

Cheques and bills of exchange are not regarded as payment until they have been cleared. The right of set-off against existing or asserted claims by the purchaser is expressly excluded. Furthermore, asserted claims of defects have no bearing on the obligation to make payment.

### Reservation of Title

The goods supplied remain the property of Deltron AG until payment in full has been received.

### Delivery Periods

The stated delivery periods are not binding. In particular, no liability can be accepted for delays arising from unforeseen events, such as force majeure, mobilization, war, unrest, shortage of raw materials, operational breakdowns, manufacturing rejects, transport delays, strikes or other events for which the supplier is not responsible. If the ordered goods can only be delivered late or not at all as a result of such events which are not the responsibility of the supplier, the purchaser has no claims of any kind.

### Drawings and Documentation

Deltron AG retains the sole right of ownership and copyright to all drawings, drafts, tender documentation and other documentation. Such documentation is personally entrusted to the purchaser and may not be made available to third parties or copied without the written agreement of the supplier. They are to be returned to Deltron AG upon their first request. Any violation obliges the purchaser to make restitution for damages and entitles the supplier to withdraw from the contract.

### Delivery and Transport Risk

The purchaser bears the risk for the goods ordered by him as soon as he is advised that they are ready for dispatch and at the latest from the moment that the goods leave the factory.

Transport insurance is only concluded at the express request of the purchaser and at his expense. In the event of any transport damage, deliveries should be accepted subject to reservation. Damages are to be reported immediately to the transport organization concerned in order to record the circumstances. Any complaints are to be submitted to Deltron AG within 8 days of receipt of the goods, otherwise the delivery is regarded as unconditionally accepted.

### Guarantee and Liability for defects

The supplier is only liable for defects which are reported in writing within 8 days of receipt of the goods and which may be shown to be the responsibility of the supplier. This liability only obliges Deltron AG to replace the defective parts free of charge; any other claims are excluded.

Returned goods from other countries will only be accepted if an RMA number (Returned Material Accepted) has previously been issued by Deltron AG. This number is to be clearly marked on the packaging and the delivery note.

### Place of performance and Jurisdiction

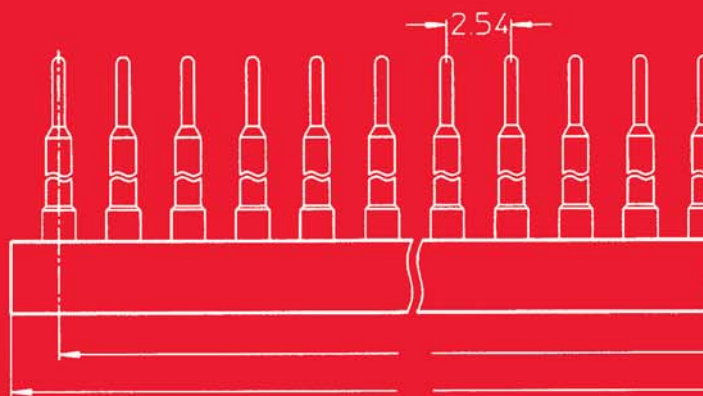
The place of performance is deemed to be Burgdorf. In the event of any disputes Swiss law applies exclusively. Place of jurisdiction is Burgdorf.

# Unsere Kataloge

## Our catalogues



delconec<sup>®</sup>  
QUALITY



[www.delconec.com](http://www.delconec.com)  
[www.deltron.ch](http://www.deltron.ch)

**DELTRON** AG

Industrie Neuhof 8c, CH-3422 Kirchberg  
Phone +41 (0)34 448 12 12, Fax +41 (0)34 448 12 13  
[info@deltron.ch](mailto:info@deltron.ch), [www.deltron.ch](http://www.deltron.ch)