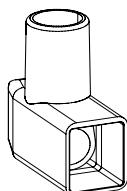


Junction Box

Terminal Blocks
DosenklemmenTopplämmor
Morsetti Volanti

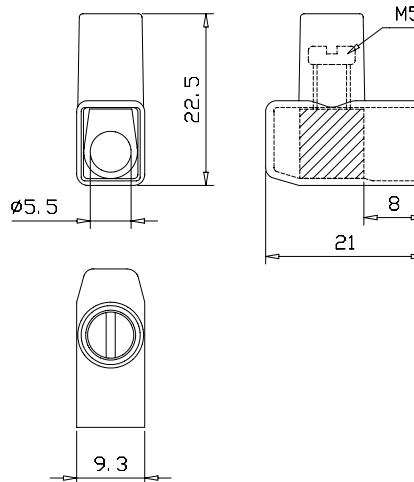
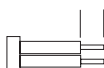
EN 60998-2-1 CE

HE164
14 408 82

Description	Poles	Insert	Article No.
HE164 1-pole	1	Std.	1641N0150

Torque:
Recommended 1,4 Nm
Max. 2,0 Nm

Stripping Length
Skalning
Abisolierlänge
9 - 10 mm



TECHNICAL DATA

TEKNISKA DATA

TECHNISCHE ANGABEN

Approvals

Godkännanden

Genehmigungen

Voltage	Fixing centres	Cable size	Insert	Screw M5	HE164	
Märkspänning	Delningsmått	Area	Tinned Brass	Steel bluechromated	DEMKO	NEMKO
Nennspannung	Rastermass	Nennquerschnitt	Hylsa	Skruv M5	FI	SEMKO
440 V		2 x 6 mm² rigid wire	Mässing förtent	Stål blåkromatiserad	CE	CE
Current	Working temperature	Insulation material	Klemmkörper	Schraube M5		
Märkström	Arbetstemperatur	Isolationsmaterial	Messing verzinkt	Stahl blauchromatier		
Nennstrom	Dauertemperatur	Isoliermaterial				
32 A	125° C	Polycarbonate				

The junction box terminal blocks are made of glass clear Polycarbonate and is supplied as an 1-pole connector. Suitable for use with one or more stranded cables within a junction box or floating connections in light fittings.

Dessa topplämmor levereras i glasglar Polycarbonat. Lämplig för att koppla en eller flertrådiga ledare i installationsdosa, apparaters inre ledningsystem eller till belysningsarmaturer.

Die Dosenklemmen werden aus glasklarem Polycarbonat als 1-polig geliefert. Sehr geeignet für Montage im Apparatebau und für Beleuchtungen um ein oder mehrere Drähte unter einer Schraube zu verbinden.