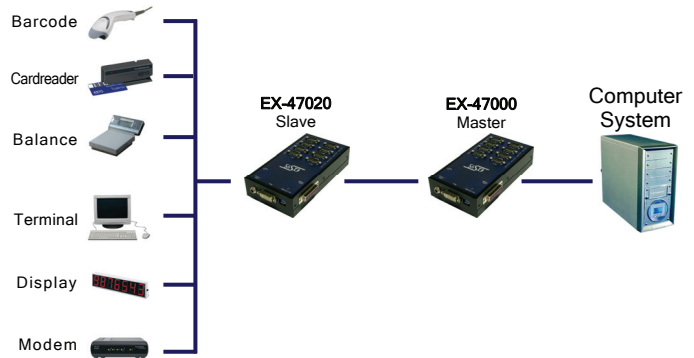


# EX-47020



## Anwendung / Application



## 8S Seriell RS-232 Erweiterungs-Metall-Box für EX-47000 / EX-47005

### Beschreibung

Das EX-47020 Erweiterungs-I/O-Modul stellt acht Serielle RS-232 High Performance UART 16C950 Ausgänge zur Verfügung. Er ist entwickelt worden um acht weitere Serielle Ausgänge an der EX-47000 oder EX-47005 zu erweitern. Mit dem Modul wird eine Wandbefestigung und auch ein Din-Rail Kit mitgeliefert. Es benötigt kein zusätzliches Netzteil mehr.

### Merkmale

- Schnittstelle: RS-232 V.24 mit FIFO 16C950 und 128Byte Buffer
- I/O Adressen und Interrupt wird vom System BIOS vergeben mit Interrupt Sharing
- Daten Bits: 5, 6, 7, 8, 9 / Stop Bits: 1, 1.5, 2 / Parity: none, even, odd, space, mark
- Signale: TxD, RxD, RTS, CTS, DTR, DSR, DCD, GND
- TXD und RXD LED Anzeige für jeden Port
- Bietet DC Strom über den 9 Pin Seriellen Ausgang
- Metall Box mit Wandbefestigung oder Din-Rail Kit für einen 19" Schrank
- Erweitert die EX-47000 oder EX-47005 mit 8 weiteren Seriellen RS-232 Ports

### Spezifikationen

- **Chip-Set:** Oxford OXPcIe958
- **Datentransfer-Rate:** 50 Baud bis 921.6KBaud
- **Anschlüsse:** 8 x 9 Pin D-SUB Seriell Stecker  
1 x Verschraubbarer Netzteil-Anschluss
- **Hardwaresysteme:** EX-47000 oder EX-47005
- **Treiber:** 2000/XP(32 & 64bit)/Vista(32 & 64bit)/CE(4.2 & 5.0) Server(2003 & 2008)/Linux(2.4.x & 2.6.x)
- **Betriebstemperatur :** 0° bis 55° Celsius
- **Lagertemperatur:** -40° bis 75° Celsius
- **Luftfeuchtigkeit:** 5% bis 95%
- **Abmessung:** 171 x 93 x 38 mm
- **Gewicht:** 1000g
- **Lieferumfang:** EX-47020, Wandbefestigung, Din-Rail-Kit, Handbuch



## 8S Serial RS-232 Expansion-Metal box for EX-47000 / EX-47005

### Description

The EX-47020 Expansion I/O module provides 8 high performance 16C950-type UART compatible RS-232 serial ports. It is designed for EX-47000 or EX-47005 to provide eight additional instant COM ports. We provides Wall Mounting and Din-Rail Mounting Kit.

### Feature

- Interface: RS-232 V.24 with FIFO 16C950 and 128Byte Buffer
- I/O addresses and Interrupt are set from the System BIOS with Interrupt Sharing
- Data Bits: 5, 6, 7, 8, 9 / Stop Bits: 1, 1.5, 2 / Parity: none, even, odd, space, mark
- Signal: TxD, RxD, RTS, CTS, DTR, DSR, DCD, GND
- TXD and RXD Activity LED Indicators for each Port
- Provides DC Power over Serial DB9 Connectors
- Metal Module Box with Wall Mounting and Din-Rail Mounting Kit
- Expand the EX-47000 or EX-47005 with other 8 Serial RS-232 ports

### Specification

- **Chip-Set:** Oxford OXPcIe958
- **Data transfer rate:** 50 Baud up to 921.6KBaud
- **Connectors:** 8 x 9 pin D-SUB serial male  
1 x Power Supply connector with Screw Lock
- **Hardware system:** EX-47000 or EX-47005
- **Driver:** 2000/XP(32 & 64bit)/Vista(32 & 64bit)/CE(4.2 & 5.0) Server(2003 & 2008)/Linux(2.4.x & 2.6.x)
- **Operating Temperature :** 32° up to 131° Fahrenheit
- **Storage Temperature:** -40° up to 167° Fahrenheit
- **Humidity:** 5% to 95%
- **Size:** 171 x 93 x 38 mm
- **Weight:** 1000g
- **Packaging contents:** EX-47020, Wall Mounting and Din-Rail Kit, Manual

### Operating System (OS)



### Geprüft / Approved



### Verpackung / Packaging

