

**Einzelspannzange** **Single-Collet Plier**

**GRIP-ESZ...**

Einzelspannzange zur schnellen und sicheren Kontaktierung von Schraubbolzen M4, M5 oder M6, z.B. an Motorenanschlüssen (Einstecktiefe 3 – 6 mm). Starre Ø 4 mm-Buchse im Drückerteil, geeignet zur Aufnahme federnder Ø 4 mm-Stecker mit starrer Isolierhülse oder als Leitungsabgang mit axialem Ø 4 mm-Lamellenstecker und starrer Isolierhülse. Gewindeeinsätze sind auswechselbar und separat erhältlich. Die Stromstärke ist abhängig vom Gewindeeinsatz.

**GRIP-ESZ...**

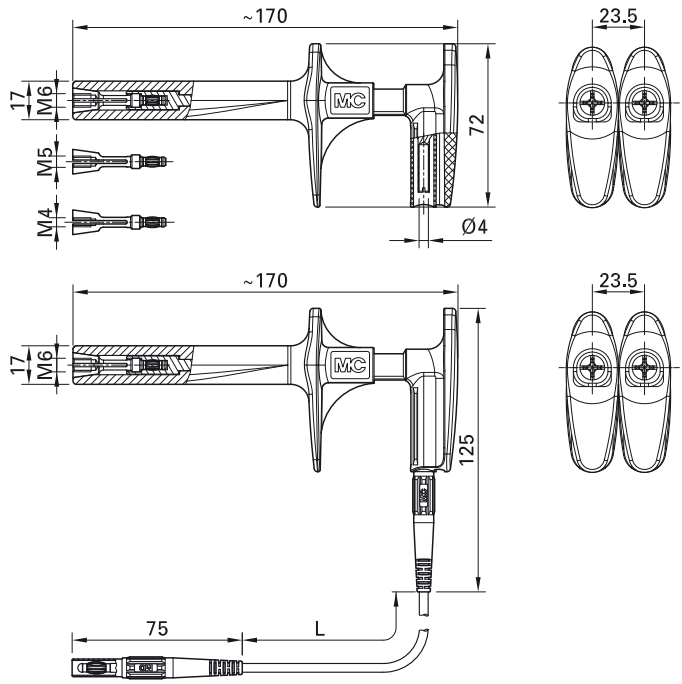


**GRIP-ESZ/XM...-419**



**GRIP-ESZ...**

Single-collet plier for fast and safe contacting to M4, M5 or M6 threaded bolts, for example on motor connections (contact depth 3 to 6 mm). Fixed Ø 4 mm socket in the pressure section, to fit spring-loaded Ø 4 mm plugs with rigid insulating sleeve or as a lead outlet with in-line Ø 4 mm Multilam plug and rigid insulating sleeve. Thread inserts are replaceable and available separately. The current depends on the thread insert.



Typ Type	Bestell-Nr. Order No.	Bemessungsspannung/-strom Rated voltage/current	Zangeneinsatz Plier insert	Gewinde Thread	Längen L [cm] Lead lengths L [cm]	Farben Colors
<b>GRIP-ESZ4</b>	<b>66.9446-21</b>	1000 V, CAT IV / 20 A	Z4	M4	-	CE 21
<b>GRIP-ESZ5</b>	<b>66.9447-21</b>	1000 V, CAT IV / 30 A	Z5	M5	-	CE 21
<b>GRIP-ESZ6</b>	<b>66.9448-21</b>	1000 V, CAT IV / 32 A	Z6	M6	-	CE 21
<b>GRIP-ESZ</b>	<b>66.9445-21</b>	1000 V, CAT IV / max. 32 A	kein / without	-	-	CE 21
<b>GRIP-ESZ/XMF-419</b>	<b>66.9436-15021</b>	1000 V, CAT IV / max. 32 A	kein / without	-	150	PVC CE 21
<b>GRIP-ESZ/XMS-419</b>	<b>66.9437-15021</b>	1000 V, CAT IV / max. 32 A	kein / without	-	150	SIL CE 21

**Einzelteile**



**Individual parts**

Z4	10.0804	20 A	Zangeneinsatz/Plier insert	M4
Z5	10.0805	30 A	Zangeneinsatz/Plier insert	M5
Z6	10.0806	32 A	Zangeneinsatz/Plier insert	M6
ESZ-WZ	10.0807	-	Kreuzschlüssel/Cross-slotted screw-driver	