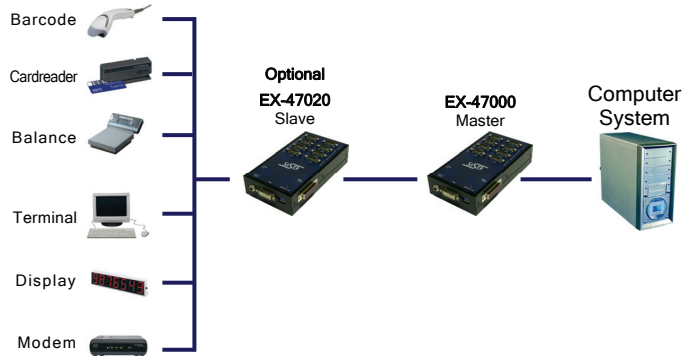




### Anwendung / Application



## 8S PCIe Seriell RS-232 Metall-Box Inkl. LowProfile Bügel

### Beschreibung

Das EX-47000 I/O Modul stellt acht Serielle RS-232 High Performance UART 16C950 Ausgänge zur Verfügung. Er ist entwickelt worden um acht weitere Serielle Ausgänge für PC, kleine Workstation oder Server über den PCI Express Bus zu erweitern. Mit dem Zusatz Modul EX-47020 kann die EX-47000 auf 16 Serielle Ausgänge erweitert werden. Mit der EX-47000 wird gleichzeitig ein LowProfile Bügel mitgeliefert, somit kann die EX-47000 in schmale Gehäuse bis zu einer Bauhöhe von 8cm eingesetzt werden. Mit dem Modul wird eine Wandbefestigung und auch ein Din-Rail Kit mitgeliefert. Der Anschluss vom Netzteil ist verschraubbar.

### Merkmale

- Schnittstelle: RS-232 V.24 mit FIFO 16C950 und 128Byte Buffer
- I/O Adressen und Interrupt wird vom System BIOS vergeben mit Interrupt Sharing
- Daten Bits: 5, 6, 7, 8, 9 / Stop Bits: 1, 1.5, 2 / Parity: none, even, odd, space, mark
- Signale: TxD, RxD, RTS, CTS, DTR, DSR, DCD, GND
- TXD und RXD LED Anzeige für jeden Port
- Bietet DC Strom über den 9 Pin Seriellen Ausgang
- PCI Express Schnittstelle kompatibel zu 1.0a Spezifikation
- Metall Box mit Wandbefestigung oder Din-Rail Kit für einen 19" Schrank
- Kann auf 16 Serielle Ports erweitert werden

### Spezifikationen

- **Chip-Set:** Oxford OXPcie958
- **Datentransfer-Rate:** 50 Baud bis 921.6KBaud
- **Anschlüsse:** 8 x 9 Pin D-SUB Seriell Stecker  
1 x Verschraubbarer Netzteil-Anschluss
- **Hardwaresysteme:** PCI Express Slot x1 bis x16
- **Treiber:** 2000/XP(32 & 64bit)/Vista(32 & 64bit)/CE(4.2 & 5.0) Server(2003 & 2008)/Linux(2.4.x & 2.6.x)
- **Betriebstemperatur :** 0° bis 55° Celsius
- **Lagertemperatur:** -40° bis 75° Celsius
- **Luftfeuchtigkeit:** 5% bis 95%
- **Abmessung:** 171 x 93 x 38 mm
- **Gewicht:** 1200g
- **Lieferumfang:** EX-47000, PCIe Adapter Karte, DVI-Kabel, Netzteil, Wandbefestigung, Din-Rail-Kit, LowProfile Bügel, Treiber CD, Handbuch

### System (OS)



### Geprüft / Approved



### Verpackung / Packaging



## 8S PCIe Serial RS-232 Metal box included LowProfile Bracket

### Description

The EX-47000 I/O module provides 8 high performance 16C950-type UART compatible RS-232 serial ports. It is designed for PC, thin client or server to provide instant COM port expansion via the PCI Express Bus (PCIe). The card is fully PCI Express Plug-and-Play compatible and no IRQ and I/O address conflict problems. With the Slave Module EX-47020 if possible to add other 8 RS-232 ports to the EX-47000. The EX-47000 can use also for a small computer chassis of maximum 8cm high. In the packaging contents it's a LowProfile Bracket included. We provides Wall Mounting and Din-Rail Mounting Kit.

### Feature

- Interface: RS-232 V.24 with FIFO 16C950 and 128Byte Buffer
- I/O addresses and Interrupt are set from the System BIOS with Interrupt Sharing
- Data Bits: 5, 6, 7, 8, 9 / Stop Bits: 1, 1.5, 2 / Parity: none, even, odd, space, mark
- Signal: TxD, RxD, RTS, CTS, DTR, DSR, DCD, GND
- TXD and RXD Activity LED Indicators for each Port
- Provides DC Power over Serial DB9 Connectors
- PCI Express Interface: Fully compliant with 1.0a Specification
- Metal Module Box with Wall Mounting and Din-Rail Mounting Kit
- Can cascaded to 16 Serial ports

### Specification

- **Chip-Set:** Oxford OXPcie958
- **Data transfer rate:** 50 Baud up to 921.6KBaud
- **Connectors:** 8 x 9 pin D-SUB serial male  
1 x Power Supply connector with Screw Lock
- **Hardware system:** PCI Express Slot x1 to x16
- **Driver:** 2000/XP(32 & 64bit)/Vista(32 & 64bit)/CE(4.2 & 5.0) Server(2003 & 2008)/Linux(2.4.x & 2.6.x)
- **Operating Temperature :** 32° up to 131° Fahrenheit
- **Storage Temperature:** -40° up to 167° Fahrenheit
- **Humidity:** 5% to 95%
- **Size:** 171 x 93 x 38 mm
- **Weight:** 1200g
- **Packaging contents:** EX-47000, PCIe adapter board, DVI-cable, Power Supply, Wall Mounting and Din-Rail Kit, LowProfile bracket, Driver CD, Manual