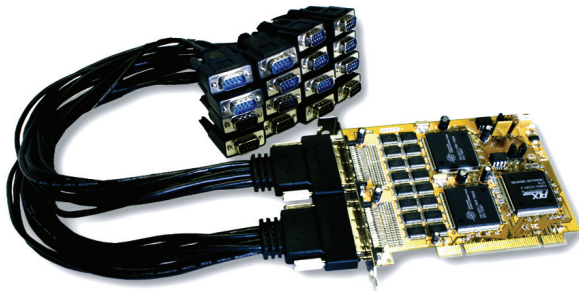
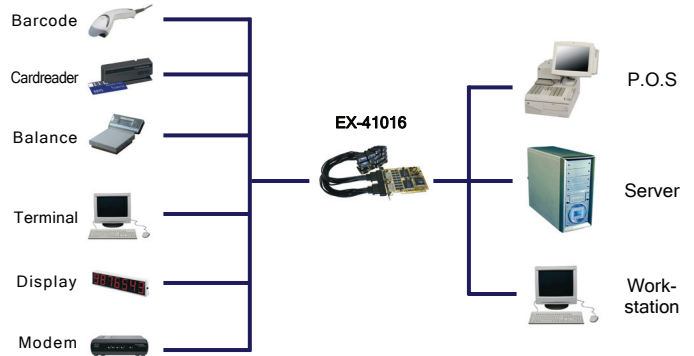


EX-41016



Anwendung / Application



16S PCI Serielle RS-232 Karte mit Octopus Kabel



16S PCI Serial RS-232 Board with Octopus cable

Beschreibung

Die EX-41016 PCI I/O Karte stellt sechszehn serielle RS-232 High Performance UART 16C950 Ausgänge zur Verfügung. Sie ist entwickelt worden um sechszehn weitere Serielle Ausgänge für PC, kleine Workstation oder Server über den PCI- oder PCI-X Bus zu erweitern. +5V und +12V sind auf Pin 9 des seriellen Steckers konfigurierbar POS System (Power over System). Die EX-41016 wird mit zwei Octopus Kabel geliefert.

Description

The EX-41016 PCI I/O adapter provides sixteen high performance 16C950-type UART RS-232 serial ports. It is designed for PC, thin client or server to provide instant COM port expansion via the PCI or PCI-X Bus. The card is fully Plug-and-Play compatible. It provides +5V and +12V over the 9 pin POS System (Power over System). The EX-41016 is supplied with two octopus cable.

Merkmale

- Schnittstelle: RS-232 V.24
- FIFO Buffer: 16C950 mit 128Byte
- I/O Adressen und Interrupt: wird vom System BIOS vergeben, IRQ Sharing
- Daten Bits: 5, 6, 7, 8 / Stop Bits: 1, 1.5, 2 / Parity: none, even, odd, space, mark
- Signale: TxD, RxD, RTS, CTS, DTR, DSR, DCD, GND
- Unterstützt Mainboards mit 5V und 3.3V
- Windows WHQL Zertifiziert

Features

- Interface: RS-232 V.24
- FIFO Buffer: 16C950 with 128Byte
- I/O addresses and Interrupt: Setting from the System BIOS with IRQ Sharing
- Data Bits: 5, 6, 7, 8 / Stop Bits: 1, 1.5, 2 / Parity: none, even, odd, space, mark
- Signal: TxD, RxD, RTS, CTS, DTR, DSR, DCD, GND
- Support Mother-Board with 5V and 3.3V
- Windows WHQL certified

Spezifikationen

- **Chip-Set:** Oxford OX16PCI958
- **Datentransfer-Rate:** 50Baud bis 921.6KBaud
- **Anschlüsse:** 16 x 9 Pin D-SUB Seriell Stecker
1 x 4 Pin Stecker für den Anschluss des PC Netzteil
- **Hardwaresysteme:** PCI und PCI-X Slot, 32-Bit, 33Mhz
- **Treiber:** 98/ME/NT4/2000/XP(32 & 64bit)/Vista(32 & 64bit) Server(2003 & 2008)
- **Betriebstemperatur :** 0^o bis 55^o Celsius
- **Lagertemperatur:** -40^o bis 75^o Celsius
- **Rel. Luftfeuchtigkeit:** 5% bis 95%
- **Stromversorgung:** 3,3 oder 5Volt über PCI Slot
- **Abmessung:** 120 x 135 mm / Kabellänge 50cm
- **Gewicht:** 1100g
- **Lieferumfang:** EX-41016, 2 x Oktopus Kabel mit 8 x 9 Pin Stecker
Treiber CD, Handbuch

Specifications

- **Chip-Set:** Oxford OX16PCI958
- **Data transfer rate:** 50Baud up to 921.6KBaud
- **Connectors:** 16 x 9 pin D-SUB serial connector
1 x 4 Pin plug for power via the PC power supply
- **Hardware system:** PCI and PCI-X Slot, 32-Bit, 33Mhz
- **Driver:** 98/ME/NT4/2000/XP(32 & 64bit)/Vista(32 & 64bit) Server(2003 & 2008)
- **Operating Temperature :** 32^o up to 131^o Fahrenheit
- **Storage Temperature:** -40^o up to 167^o Fahrenheit
- **Rel. Humidity:** 5% to 95%
- **Current Supply:** 3.3 or 5Volt via PCI slot
- **Size:** 120 x 135 mm / Cable length 50cm
- **Weight:** 1100g
- **Packaging contents:** EX-41016, 2 x Octopus cable with 8 x 9 pin male,
Driver CD, Manual

System / OS

Geprüft / Approved

Verpackung / Packaging

