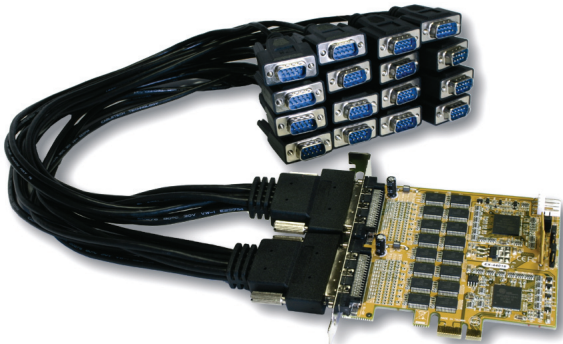
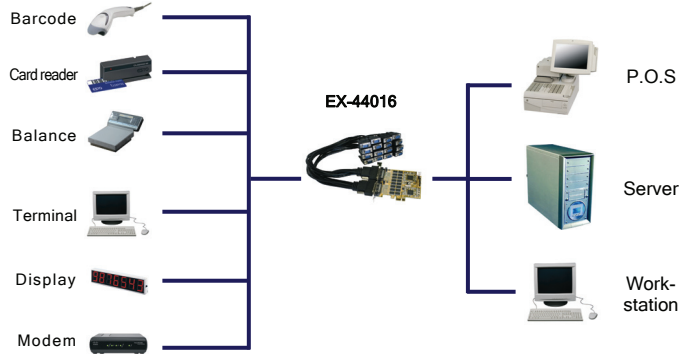


EX-44016



Anwendung / Application



16S PCIe Serielle RS-232 Karte mit Octopus Kabel



16S PCIe Serial RS-232 Board with Octopus cable

Beschreibung

Die EX-44016 PCI-Express I/O Karte stellt 16 Serielle RS-232 High Performance UART 16C950 Ausgänge zur Verfügung. Sie ist entwickelt worden um sechszehn weitere Serielle Ausgänge für PC, kleine Workstation oder Server über den PCI Express Bus zu erweitern. Zusätzlich ist +5V oder +12V auf Pin 58 (GND) des Steckers konfigurierbar für ein POS System (Power over System). Die EX-44016 wird mit zwei Octopus Kabel geliefert.

Description

The EX-44016 PCI-Express I/O adapter provides 16 high performance 16C950-type UART compatible RS-232 serial ports. It is designed for PC, thin client or server to provide instant COM port expansion via the PCI Express Bus (PCIe). The card is fully PCI Express Plug-and-Play compatible and there are no IRQ and I/O address configuration problems. It additionally provides +5V and +12V via the pin58(GND) at the male connector for a POS System (Power over System). The EX-44016 is supplied with two octopus cable

Merkmale

- Schnittstelle: RS-232 V.24
- FIFO Buffer: 16C950 mit 128Byte
- I/O Adressen: werden vom Betriebssystem vergeben
- Interrupt: wird vom System BIOS vergeben mit Interrupt Sharing
- Daten Bits: 5, 6, 7, 8 / Stop Bits: 1, 1.5, 2 / Parity: none, even, odd, space, mark
- Signale: TxD, RxD, RTS, CTS, DTR, DSR, DCD, GND
- PCI Express Schnittstelle kompatibel zu 1.0a Spezifikation
- WHQL Zertifiziert

Features

- Interface: RS-232 V.24
- FIFO Buffer: 16C950 with 128Byte
- I/O addresses: Set from the operating system
- Interrupt: Setting from the System BIOS with Interrupt Sharing
- Data Bits: 5, 6, 7, 8 / Stop Bits: 1, 1.5, 2 / Parity: none, even, odd, space, mark
- Signal: TxD, RxD, RTS, CTS, DTR, DSR, DCD, GND
- PCI Express Interface: Fully compliant with 1.0a Specification
- WHQL certified

Spezifikationen

- **Chip-Set:** Oxford OXPcie958
- **Datentransfer-Rate:** 50 Baud bis 921.6KBaud
- **Anschlüsse:** 16 x 9 Pin D-SUB Seriell Stecker mit Octopus-Kabel
1 x 4Pin Stecker für den Anschluss des PC Netzteil
- **Hardwaresysteme:** PCI Express Slot x1 bis x16
- **Treiber:** 2000/XP(32 & 64bit)/Vista(32 & 64bit)/CE(4.2 & 5.0)
Server(2003 & 2008)/Linux(2.4.x & 2.6.x)
- **Betriebstemperatur :** 0° bis 55° Celsius
- **Lagertemperatur:** -40° bis 75° Celsius
- **Rel. Luftfeuchtigkeit:** 5% bis 95%
- **Stromversorgung:** 3,3 Volt über PCI-Express Slot
- **Abmessung:** 110 x 100 mm
- **Gewicht:** 1100g
- **Lieferumfang:** EX-44016, 2 x Oktopus Kabel mit 8 x 9 Pin Stecker
Treiber CD, Handbuch

Specifications

- **Chip-Set:** Oxford OXPcie958
- **Data transfer rate:** 50 Baud up to 921.6KBaud
- **Connectors:** 16 x 9 pin D-SUB serial connector with Octopus cable
1 x 4Pin plug for power via the PC power supply
- **Hardware system:** PCI Express Slot x1 up to x16
- **Driver:** 2000/XP(32 & 64bit)/Vista(32 & 64bit)/CE(4.2 & 5.0)
Server(2003 & 2008)/Linux(2.4.x & 2.6.x)
- **Operating Temperature :** 32° up to 131° Fahrenheit
- **Storage Temperature:** -40° up to 167° Fahrenheit
- **Rel. Humidity:** 5% to 95%
- **Current Supply:** 3.3 Volt via PCI-express slot
- **Size:** 110 x 100 mm
- **Weight:** 1100g
- **Packaging contents:** EX-44016, 2 x Octopus cable with 8 x 9 pin male,
Driver CD, Manual

System / OS



Geprüft / Approved



Verpackung / Packaging

