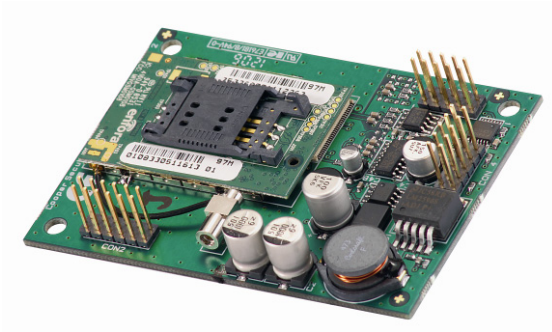


## GSM-Modul



GSM Module  
Module GSM  
Modulo GSM  
Gsm-module  
GSM-modul

## Vorwort

Sehr geehrte Kundin, sehr geehrter Kunde, wir bedanken uns für den Kauf dieses GSM-Moduls. Mit diesem Gerät haben Sie ein Produkt erworben, das nach dem heutigen Stand der Technik gebaut wurde. Dieses Produkt erfüllt die Anforderungen der geltenden europäischen und nationalen Richtlinien. Die Konformität wurde nachgewiesen, die entsprechenden Erklärungen und Unterlagen sind beim Hersteller hinterlegt.

Um diesen Zustand zu erhalten und einen gefahrlosen Betrieb sicherzustellen, müssen Sie als Anwender diese Bedienungsanleitung beachten! Bei Fragen wenden Sie sich an Ihren Fachhändler.



Beachten Sie die Anweisungen und Hinweise in dieser Anleitung! Sollten Sie sich nicht an diese Anleitung halten, erlischt Ihr Garantieanspruch! Für Folgeschäden wird keine Haftung übernommen!  
Das gesamte Produkt darf nicht geändert oder umgebaut werden.

---

## Einleitung

Das GSM-Modul FU8010 ist ein optionales Zusatzmodul für die Funkalarmzentrale Secvest. Es ermöglicht die Kommunikation über das GSM Mobilfunknetz zu stationären und mobilen Telefonanschlüssen. Zusätzlich ermöglicht es das Absenden von Kurzmitteilungen (SMS-Nachricht).

Das Modul wird in das Innere der Alarmzentrale eingebaut. Die Hauptplatine verfügt dazu über die entsprechenden Steckverbindungen. Das Antennenkabel wird direkt am Modul angeschlossen

## Sicherheitshinweise



Durch unsachgemäße oder unsaubere Installationsarbeiten kann es zu Fehlinterpretationen von Signalen kommen. Die Folgen können beispielsweise Fehlalarme sein. Die Kosten für mögliche Einsätze von Rettungskräften, wie z.B.: Feuerwehr oder Polizei, sind vom Betreiber der Anlage zu tragen.

## Lieferumfang

GSM-Modul

GSM Antenne

Mehrsprachige Anleitung

## Technische Daten

Frequenzbereich	900 / 1800 MHz
Antennenkabel	RG 174U
Kabellänge	ca. 290mm
Antennenstecker	MMCX (am Kabel)
Antennenbuchse	MMCX (am Modul)

## Installation

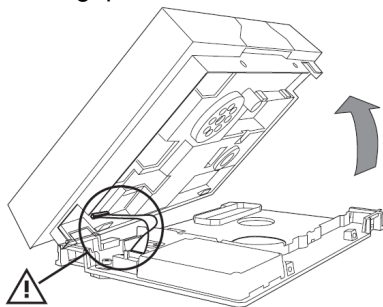


*Hinweis:*

*Ist die Alarmzentrale bereits in Betrieb setzen Sie die Zentrale in den Errichtermodus. Beim Öffnen des Gehäuses wird nun kein Sabotagealarm ausgelöst.*

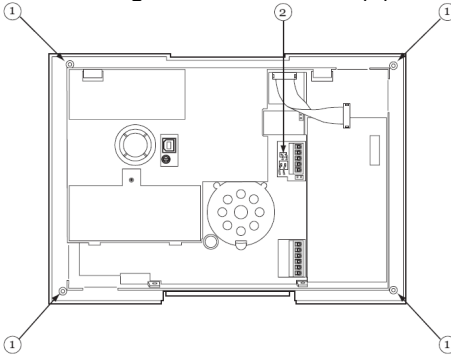
1. Entfernen Sie die beiden Schrauben am Gehäuseboden.
2. Heben Sie das Gehäuse vorsichtig von der Wand-montageplatte ab.

Lösen Sie die Verbindung des Flachbandkabels von der Wandmontageplatte bevor Sie das Gehäuse vollständig öffnen.



3. Lösen Sie alle vier Schrauben, die das Gehäuse der Zentrale zusammenhalten (1).

4. Trennen Sie die Steckverbindung für den Lautsprecher und die Steckverbindung für das Akkufach (2).

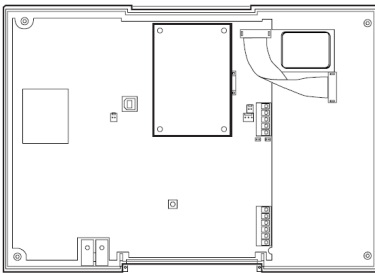


5. Bevor Sie die Gehäuserückwand ganz entfernen, heben Sie diese etwas an und ziehen den Sirenenstecker ab.
6. Verbinden Sie das Antennenkabel mit der Antennenbuchse am Modul. Legen Sie die SIM-Karte richtig in den Kartenhalter des Moduls ein.

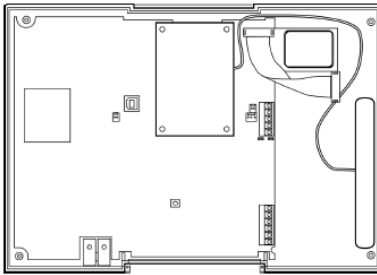


Der Code der SIM-Karte muss abgeschaltet oder auf „0000“ gestellt sein.

Setzen Sie nun das GSM-Modul auf die Steckverbindungen der Hauptplatine und drücken Sie es fest.



7. Verlegen Sie das Antennenkabel und kleben Sie die Antenne an einen geeigneten Platz im Inneren des Gehäuses fest.



8. Schließen Sie die Sirene wieder an und achten Sie auf den korrekten Sitz des Mikrofons. Setzen Sie die Gehäuserückwand wieder mit der Frontabdeckung zusammen.
9. Stecken Sie den Stecker für den Lautsprecher und den Stecker für das Akkufach (2) wieder ein. Befestigen Sie die Rückwand mit den vier Gehäuseschrauben (1).
10. Hängen Sie das Gehäuse an der Wandmontageplatte ein und verbinden Sie wieder das Flachbandkabel. Achten Sie darauf, dass keine Kabel im Gehäuse eingeklemmt sind und verschrauben Sie das Gehäuse mit der Wandmontageplatte.

## **Programmieren**

Um die Programmierung an der Zentrale abzuschließen, beachten Sie bitte die Installations- und Benutzeranleitung.

Wenn das GSM-Modul von der Zentrale erkannt wurde erscheint im Benutzermenü der Secvest unter dem Menüpunkt „Systemeinstellungen → Komm-Info“ die Anzeige „Komm: PSTN, GSM“.

Außerdem wird Ihnen die IMEI-Nummer des GSM-Moduls, die aktuelle Signalstärke, der GSM Netzname und die Rufnummer der SIM-Karte angezeigt. Die Anzeige der Rufnummer der SIM Karte erfolgt nur, wenn Ihr Serviceprovider die Rufnummer auf der Karte mit hinterlegt hat.

Falls die Signalstärke zu schwach ist, sollten Sie die Alarmzentrale an einem anderen Ort anbringen oder den Serviceprovider wechseln.

Dieses Gerät erfüllt die Anforderungen der EU-Richtlinie 1999/5/EG des Europäischen Parlaments und des Rates vom 9. März 1999 über Funkanlagen und Telekommunikationsendeinrichtungen und die gegenseitige Anerkennung ihrer Konformität.

Die Konformitätserklärung ist zu beziehen unter:

ABUS Security-Center GmbH & Co. KG  
86444 Affing  
GERMANY  
[www.abus-sc.eu](http://www.abus-sc.eu)  
[info@abus-sc.eu](mailto:info@abus-sc.eu)

## Preface

Dear customers,  
Many thanks for your purchase of this GSM module. In choosing our product, you now have a piece of equipment that is built according to state-of-the-art technology.

This product complies with current domestic and European regulations. Conformity has been proven, and all related certifications are available from the manufacturer on request.

To maintain this status and to guarantee safe operation, it is your obligation to observe these operating instructions! In the event of questions, please contact your local specialist dealer.



Observe the notes and instructions in this guide! If you do not follow these instructions, your guarantee claim becomes invalid! No liability can be accepted for resulting damages!

No part of the product may be changed or modified in any way.

---

## Introduction

The GSM module FU8010 is an optional additional module for the Secvest wireless alarm centre. It enables communication to stationary and mobile telephone connections via the GSM mobile wireless network. It also enables the sending of short text messages.

The module is installed inside the alarm centre. The mainboard has the corresponding plug connections required for this. The antenna cable is connected directly to the module.

## Safety information

### Caution!

Improper or careless installation work may lead to misinterpretation of signals. This could result in false alarms. The costs resulting from the deployment of emergency services (e.g. fire or police) are borne by the operator of the equipment.

## Scope of delivery

GSM module

GSM antenna

Multilingual instructions

## Technical data

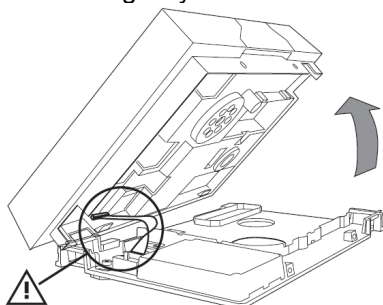
Frequency range	900 / 1800 MHz
Antenna cable	RG 174U
Cable length	approx. 290 mm
Antenna plug	MMCX (on cable)
Antenna socket	MMCX (on module)

## Installation

*Note:*

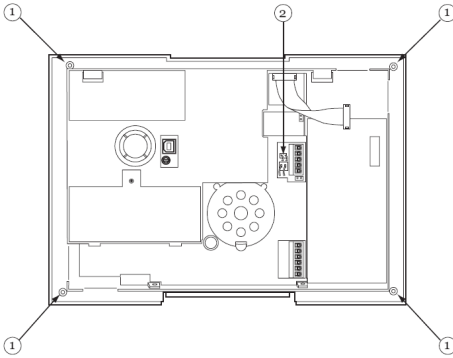
*If the alarm centre is already in operation, put the centre into setup mode. When the housing is opened, no tamper alarm will then be triggered.*

1. Remove both screws on the housing base.
2. Lift the housing carefully off the wall mounting plate.  
Detach the ribbon cable from the wall mounting plate before you open the housing fully.



3. Release all four screws holding the housing of the centre together (1).
4. Detach the plug connection for the speaker and the connector for the battery compartment (2).



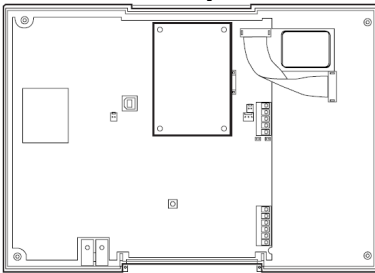


5. Before completely removing the rear housing panel, lift it slightly and pull out the siren plug.
6. Connect the antenna cable with the antenna socket on the module. Insert the SIM card correctly in the cardholder of the module.

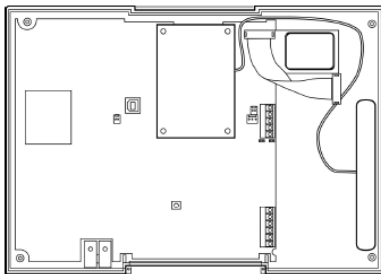


The code of the SIM card must be switched off or set to "0000".

Now place the GSM module in the plug connections of the mainboard and insert firmly.



7. Lay the antenna cable and affix the antenna securely to a suitable spot within the housing.



8. Reconnect the sirens and ensure that the microphone is seated correctly. Replace the rear housing panel together with the front cover.
9. Reinsert the plug for the speaker and the plug for the battery compartment (2). Fasten the rear panel with the four housing screws (1).
10. Hook the housing onto the wall mounting plate and reconnect the ribbon cable. Ensure that no cables within the housing are pinched and bolt the housing onto the wall mounting plate.

## Programming

To complete the programming for the centre, please follow the Installation and User Guide.

If the GSM module was detected by the centre, a display appears in the Secvest user menu under “System Options → About Comms”: “Comms: PSTN, GSM”.

In addition, the IMEI number of the GSM module, the current signal strength, the GSM network name and the phone number of the SIM card are displayed. The phone number of the SIM card is only displayed if your service provider has stored the number on the card. If the signal is too weak, the alarm centre should be moved to a different location or you should switch to a different service provider.

This device fulfils the requirements of the European Parliament and Board EU directive 1999/5/EC of March 9, 1999 regarding wireless systems and telecommunication transmitters and the mutual recognition of their conformity.

The declaration of conformity can be ordered from:

ABUS Security-Center GmbH & Co. KG  
86444 Affing  
GERMANY  
[www.abus-sc.eu](http://www.abus-sc.eu)  
[info@abus-sc.eu](mailto:info@abus-sc.eu)

## Préface

Chère cliente, cher client, nous vous remercions d'avoir porté votre choix sur ce module GSM. Par l'achat de ce produit, vous disposez maintenant d'un appareil faisant appel à une technologie de pointe.

Ce produit est conforme aux exigences des directives européennes et nationales en vigueur. La conformité de ce produit a été prouvée. Les déclarations et documents correspondants ont été déposés chez le fabricant.

Pour que cette conformité persiste et qu'un fonctionnement en toute sécurité puisse être assuré, lire attentivement les présentes instructions ! Pour de plus amples renseignements, adressez-vous à votre vendeur spécialiste sur site.



Tenir compte des instructions et des consignes de la présente notice ! Le non-respect des présentes instructions entraîne la déchéance de la garantie ! La société ne saurait être tenue responsable des dommages indirects ! Une modification ou une transformation de la structure d'une quelconque partie de ce produit n'est pas autorisée.

---

## Introduction

Le module GSM FU8010 est un module supplémentaire optionnel pour la centrale d'alarme sans fil Secvest. Il permet la communication vers des branchements téléphoniques fixes ou mobiles via le réseau GSM. Par ailleurs, il permet l'envoi de SMS.

Le module est monté à l'intérieur de la centrale d'alarme. La platine principale dispose pour cela des connexions correspondantes. Le câble d'antenne est directement relié au module.

## Consignes de sécurité

Attention !

Des travaux d'installation non conformes ou incorrects risquent d'être à l'origine de défauts d'interprétation des signaux. Il peut, par exemple, en résulter de fausses alarmes. Les frais occasionnés par d'éventuelles interventions des pompiers ou de la police, par exemple, sont à la charge de l'utilisateur de la centrale d'alarme.

## Livraison

Module GSM

Antenne GSM

Notice en plusieurs langues

## Fiche technique

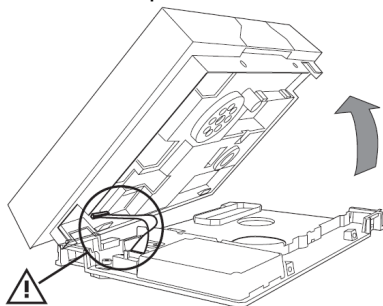
Plage de fréquences	900 / 1800 MHz
Câble d'antenne	RG 174U
Longueur de câble	env. 290 mm
Fiche du câble d'antenne	MMCX (sur le câble)
Fiche de l'antenne	MMCX (sur le module)

## Installation

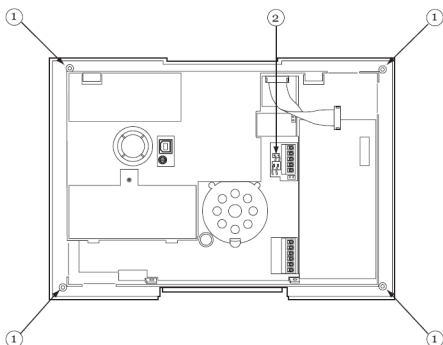
*Remarque :*

*Si la centrale d'alarme est déjà en service, la basculer en mode Installateur. Lors de l'ouverture du boîtier, aucune alarme anti-sabotage n'est déclenchée.*

1. Retirer les deux vis de l'embase du boîtier.
2. Soulever prudemment le boîtier de la plaque de montage murale. Déconnecter le câble en nappe de la plaque de montage murale avant d'ouvrir complètement le boîtier.



3. Desserrer les quatre vis maintenant le boîtier de la centrale (1).
4. Couper la connexion pour le haut-parleur et celle pour la batterie (2).

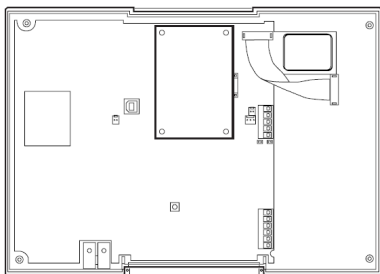


5. Avant de retirer complètement le panneau arrière du boîtier, le soulever légèrement et déconnecter la sirène.
6. Relier le câble d'antenne à la fiche sur le module. Insérer correctement la carte SIM dans le support de carte du module.

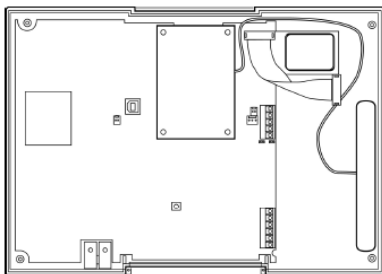


Le code de la carte SIM doit être désactivé ou réglé sur « 0000 ».

Placer alors le module GSM sur les connexions de la platine principale et l'enfoncer.



7. Poser le câble d'antenne et fixer l'antenne à un endroit approprié à l'intérieur du boîtier.



8. Reconnecter la sirène et veiller à ce que le microphone soit bien en place. Remonter le panneau arrière du boîtier avec le panneau avant.
9. Rebrancher le connecteur pour le haut-parleur et celui pour la batterie (2). Fixer le panneau arrière avec les quatre vis du boîtier (1).
10. Accrocher le boîtier sur la plaque de montage murale et relier à nouveau le câble en nappe. Veiller à ce que aucun câble ne soit bloqué dans le boîtier et visser le boîtier avec la plaque de montage murale.

## Programmation

Afin de procéder à la programmation au niveau de la centrale, tenir compte du guide d'installation et utilisateur.

Une fois que le module GSM a été détecté par la centrale, dans le menu utilisateur Secvest sous le point « Option système → Infos Transmetteur », l'affichage suivant apparaît « Transmetteur : PSTN, GSM ».

Par ailleurs, le numéro IMEI du module GSM, l'intensité actuelle du signal, le nom du réseau GSM et le numéro d'appel de la carte SIM sont affichés. L'affichage du numéro d'appel de la carte SIM n'est possible que lorsque le fournisseur de services a enregistré le numéro d'appel sur la carte. Si l'intensité du signal est trop faible, la centrale d'alarme doit être amenée à un autre emplacement ou le fournisseur de services doit être modifié.

Cet appareil remplit les exigences de la directive UE 1999/5/CE du Parlement Européen et la loi du 9 mars 1999 concernant les systèmes radio et les installations de télécommunication et la reconnaissance de leur conformité mutuelle.

La déclaration de conformité est disponible auprès de:

ABUS Security-Center GmbH & Co. KG  
86444 Affing  
GERMANY  
[www.abus-sc.eu](http://www.abus-sc.eu)  
[info@abus-sc.eu](mailto:info@abus-sc.eu)



## Prefazione

Gentile cliente, La ringraziamo per aver acquistato questo modulo GSM. Con questo apparecchio ha acquistato un prodotto progettato in base agli standard tecnologici più avanzati.

Tale prodotto risponde ai requisiti richiesti dalle direttive europee e nazionali vigenti. La conformità è stata comprovata e le dichiarazioni e la documentazione corrispondenti sono depositate presso la ditta produttrice.

Al fine di preservare tale stato e garantire un corretto funzionamento, Lei, in qualità di utente, è tenuto ad osservare le presenti istruzioni per l'uso. In caso di dubbi è pregato di rivolgersi al proprio rivenditore specializzato.



Osservare le indicazioni e le avvertenze fornite nelle presenti istruzioni! La mancata osservanza delle presenti istruzioni comporta l'annullamento della garanzia. È esclusa la responsabilità per danni indiretti.

Il prodotto nella sua interezza non deve essere modificato o trasformato.

---

## Introduzione

Il modulo GSM FU8010 è un modulo aggiuntivo opzionale per la centrale allarme radio Secvest. Consente la comunicazione tramite la rete di telefonia mobile GSM verso collegamenti telefonici fissi e mobili. Inoltre permette l'invio di brevi messaggi di testo (messaggi SMS).

Il modulo viene montato all'interno della centrale di allarme. La scheda principale dispone a tale scopo dei relativi collegamenti a spina. Il cavo dell'antenna viene collegato direttamente al modulo.

## Norme di sicurezza

Attenzione!

Interventi di installazione non corretti possono causare un'errata interpretazione del segnale. La conseguenza può essere, per esempio, l'emissione di un falso allarme. I costi causati dall'eventuale intervento di addetti alla sicurezza, come ad esempio pompieri o polizia, sono a carico dell'utente dell'impianto.

## Componenti forniti

Modulo GSM

Antenna GSM

Istruzioni in diverse lingue

## Dati tecnici

Gamma di frequenza	900 / 1.800 MHz
Cavo dell'antenna	RG 174U
Lunghezza cavo	ca. 290 mm
Connettore dell'antenna	MMCX (sul cavo)
Presca dell'antenna	MMCX (sul modulo)

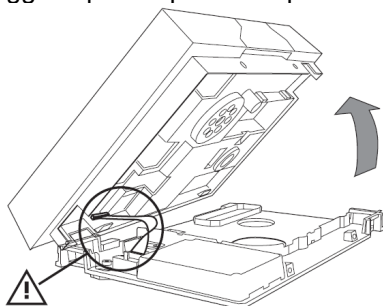
## Installazione

*Nota:*

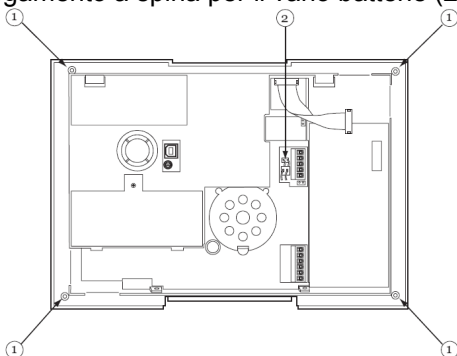
*Se la centrale di allarme è già in funzione, posizionare la centrale nella modalità installatore. In questo modo all'apertura dell'alloggiamento non viene emesso un segnale di allarme antisabotaggio.*

1. Rimuovere entrambe le viti sul fondo dell'alloggiamento.
2. Rimuovere attentamente l'alloggiamento dalla piastra di montaggio a parete.

Allentare il collegamento della piastrina multipolare dalla piastra di montaggio a parete prima di aprire completamente l'alloggiamento.



3. Allentare le quattro viti che uniscono l'alloggiamento alla centrale (1).
4. Staccare il collegamento a spina per l'altoparlante e il collegamento a spina per il vano batterie (2).

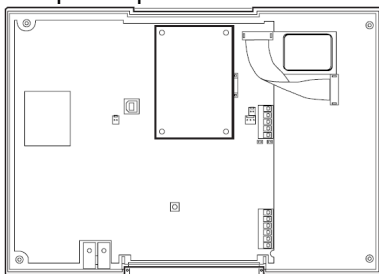


5. Prima di rimuovere completamente il retro dell'alloggiamento, sollevarlo leggermente e staccare il connettore sirena.
6. Collegare il cavo dell'antenna alla presa dell'antenna sul modulo. Inserire correttamente la scheda SIM nel supporto scheda del modulo.

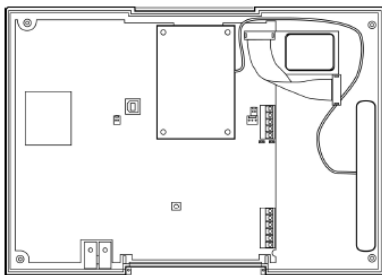


Il codice della scheda SIM deve essere disattivato o impostato su "0000".

Posizionare quindi il modulo GSM sul collegamento a spina della scheda principale e premere.



7. Posare il cavo dell'antenna e attaccarla in un luogo adatto all'interno dell'alloggiamento.



8. Collegare nuovamente la sirena e rispettare la corretta sede del microfono. Rimontare il retro dell'alloggiamento assieme alla copertura frontale.
9. Inserire nuovamente il connettore per l'altoparlante e il connettore per il vano batterie (2). Fissare la parete posteriore con le quattro viti dell'alloggiamento (1).
10. Applicare l'alloggiamento sulla piastra di montaggio a parete e collegare nuovamente la piastrina multipolare. Fare attenzione a non bloccare nessun cavo nell'alloggiamento e avvitare quest'ultimo alla piastra di montaggio a parete.

## Programmazione

Per concludere la programmazione sulla centrale, prestare attenzione alle istruzioni per l'installazione e al manuale dell'utente.

Se il modulo GSM è stato riconosciuto dalla centrale, nel menu utente di Secvest alla voce di menu "Opzioni Sistema → Info Comunicaz." appare il messaggio "Com: PSTN, GSM".

Verrà inoltre visualizzato il numero IMEI del modulo GSM, la potenza attuale del segnale, il nome della rete GSM e il numero telefonico della scheda SIM. Quest'ultimo verrà visualizzato solo nel caso in cui service provider abbia registrato il numero sulla scheda. Nel caso in cui la potenza del segnale sia troppo debole, la centralina d'allarme dovrebbe essere collocata in un'altra posizione o il service provider dovrebbe essere sostituito.

Questo prodotto adempie ai requisiti richiesti dalla direttiva europea 1999/5/CE del Parlamento Europeo e del Consiglio del 9 marzo 1999 relativa ai radiotrasmittenti e agli impianti di telecomunicazione e riconoscimento reciproco di conformità.

La dichiarazione di conformità può essere richiesta a:

ABUS Security-Center GmbH & Co. KG  
86444 Affing  
GERMANY  
[www.abus-sc.eu](http://www.abus-sc.eu)  
[info@abus-sc.eu](mailto:info@abus-sc.eu)

## Voorwoord

Geachte klant, we bedanken u voor de aankoop van deze gsm-module. Met dit toestel heeft u een product gekocht dat met de allernieuwste techniek tot stand is gebracht.

Dit product voldoet aan de eisen van de geldende Europese en nationale richtlijnen. De conformiteit werd aangetoond, de overeenkomstige verklaringen en documenten zijn bij de fabrikant gedeponeerd.

Om deze toestand te behouden en een veilig gebruik te garanderen, dient u als gebruiker deze gebruiksaanwijzing in acht te nemen! Als u vragen heeft, neem dan contact op met uw speciaalzaak.



Neem de instructies en opmerkingen in deze handleiding in acht! Als u zich niet aan deze handleiding houdt, vervalt uw aanspraak op garantie! We aanvaarden geen aansprakelijkheid voor gevolgschade!

Het product mag op geen enkele manier gewijzigd of omgebouwd worden.

---

## Inleiding

De gsm-module FU8010 is een optionele aanvullende module voor de draadloze alarmcentrale Secvest. Het maakt de communicatie via het mobiele gsm-netwerk voor stationaire en mobiele telefoonaansluitingen mogelijk. Daarnaast maakt de module het verzenden van korte berichten (sms-bericht) mogelijk.

De module wordt in de alarmcentrale ingebouwd. De hoofdprintplaat beschikt hiervoor over de nodige steekverbindingen. De antennekabel wordt direct aan de module aangesloten.

## Veiligheidstips

!Opgelet!

Ondeskundige of slordige installatiewerkzaamheden kunnen tot foute interpretaties van signalen leiden. De gevolgen kunnen bijvoorbeeld foute alarmen zijn. De kosten voor het eventueel uitrukken van reddingsbrigades, zoals bijv.: brandweer of politie, moet de exploitant van de installatie betalen.

## Inhoud van de levering

Gsm-module

Gsm-antenne

Meertalige handleiding

## Technische gegevens

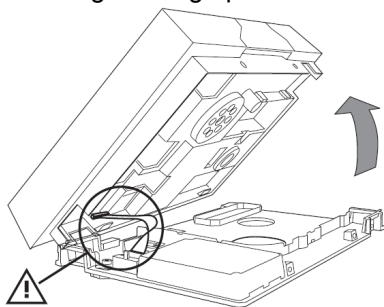
Frequentiebereik	900 / 1800 MHz
Antennekabel	RG 174U
Kabellengte	ca. 290 mm
Antennestekker	MMCX (aan de kabel)
Antennebus	MMCX (aan de module)

## Installatie

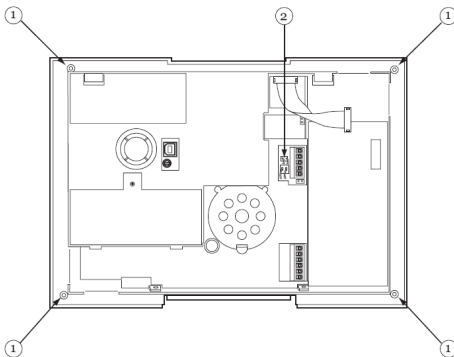
*Opmerking:*

*Is de alarmcentrale in gebruik, brengt de centrale dan in de programmeermodus. Bij het openen van de behuizing wordt nu geen sabotagealarm geactiveerd.*

1. Verwijder de beide schroeven aan de bodem van de behuizing.
2. Til de behuizing voorzichtig van de wandmontageplaat.  
Los de verbinding van de lintkabel van de wandmontageplaat voor u de behuizing volledig opent.



3. Los de vier schroeven die de behuizing van de centrale samenhouden (1).
4. Scheid de steekverbinding voor de luidspreker en de steekverbinding voor het accuvak (2).

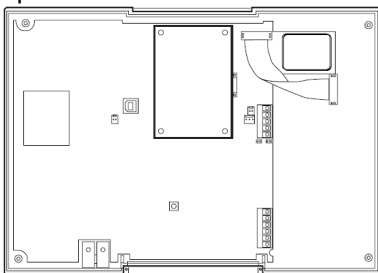


5. Voor u de behuizingsachterwand helemaal verwijdert, tilt u die een beetje op en trekt u de sirenestekker eraf.
6. Verbind de antennekabel met de antennebus aan de module. Plaats de SIM-kaart juist in de kaarthouder van de module.



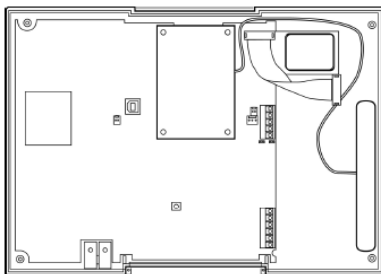
De code van de SIM-kaart moet uitgeschakeld of op „0000” gezet zijn.

Plaats nu de gsm-module op de steekverbinding van de hoofdprintplaat en druk de module vast.



7. Plaats de antennekabel en plak de antenne op een geschikte plaats in de behuizing vast.





8. Sluit de sirene opnieuw aan en zorg ervoor dat de microfoon correct is aangebracht. Maak de behuizingsachterwand opnieuw aan de frontafdekking vast.
9. Steek de stekker voor de luidspreker en de stekker voor het accuvak (2) er opnieuw in. Bevestig de achterwand met de vier behuizingsschroeven (1).
10. Hang de behuizing in de wandmontageplaat en verbind de lintkabel opnieuw. Zorg ervoor dat er geen kabels in de behuizing ingeklemd zijn en schroef de behuizing aan de wandmontageplaat vast.

## Programmeren

Om de programmering aan de centrale af te sluiten, gelieve rekening te houden met de installatie- en bedieningshandleiding.

Als de gsm-module door de centrale herkend werd, verschijnt in het gebruikersmenu van de Secvest onder het menupunt „Systeemopties → Comm. info” „Communicatie : PSTN, GSM”.

Bovendien worden het IMEI-nummer van de gsm-module, de actuele signaalsterkte, de gsm-netnaam en het telefoonnummer van de SIM-kaart weergegeven. Het telefoonnummer van de SIM-kaart wordt alleen weergegeven als uw serviceprovider het telefoonnummer op de kaart opgeslagen heeft. Als de signaalsterkte te zwak is, moet u de alarmcentrale op een andere plaats aanbrengen of moet u van serviceprovider wisselen.

Dit toestel voldoet aan de eisen van de EU-richtlijn 1999/5/EG van het Europese parlement en van de raad van 9 maart 1999 over draadloze installaties en telecommunicatiezendinrichtingen en de wederzijdse erkenning van hun conformiteit.

Deze conformiteitsverklaring is verkrijgbaar onder:

ABUS Security-Center GmbH & Co. KG  
86444 Affing  
GERMANY  
[www.abus-sc.eu](http://www.abus-sc.eu)  
[info@abus-sc.eu](mailto:info@abus-sc.eu)

## Forord

Kære kunde. Tak, fordi du har valgt at købe dette GSM-modul. Dette apparat er et produkt, som er bygget iht. den nyeste tekniske udvikling.

Produktet opfylder kravene i de gældende europæiske og nationale retningslinjer. Overensstemmelsen er dokumenteret, de pågældende erklæringer og dokumenter befinder sig hos producenten.

Som bruger er du forpligtet til at følge denne betjeningsvejledning for bevare denne tilstand og sikre en farefri brug! I tilfælde af spørgsmål bedes du henvende dig til din forhandler.



Overhold anvisningerne og henvisningerne i denne vejledning! Hvis du ikke overholder denne vejledning, bortfalder dit garantikrav! For følgeskader påtager vi os intet ansvar!  
Produktet må ikke forandres eller ombygges.

---

## Indledning

GSM-modulet FU8010 er et ekstramodul, der fås som tilbehør til den trådløse alarmcentral Secvest. Det gør det muligt med kommunikation mellem GSM-mobilnettet og stationære samt mobile telefonforbindelser. Desuden er det muligt at sende korte meddelelser (SMS-meddelelse).

Modulet monteres inde i alarmcentralen. Hovedprintkortet er udstyret med de passende stikforbindelser. Antennekablet tilsluttes direkte på modulet.

## Sikkerhedsanvisninger

**!Forsigtig!**

Der kan på grund af usagkyndigt installationsarbejde opstå fejlfortolkningerne af signalerne. Konsekvenserne kan f.eks. være fejlalarmer. Ejeren af anlægget hæfter for udgifter til eventuelle redningsindsatser som f.eks. brandvæsen eller politi.

## Leveringsomfang

GSM-modul

GSM-antenne

Vejledning på flere sprog

## Tekniske data

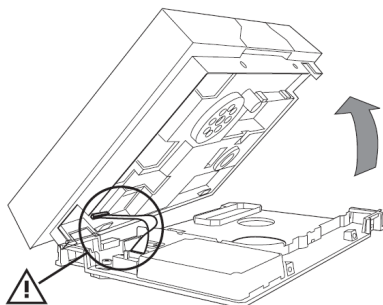
Frekvensområde	900 / 1800 MHz
Antennekabel	RG 174U
Ledningslængde	ca. 290 mm
Antennestik	MMCX (på kabel)
Antennebøsning	MMCX (på modul)

## Installation

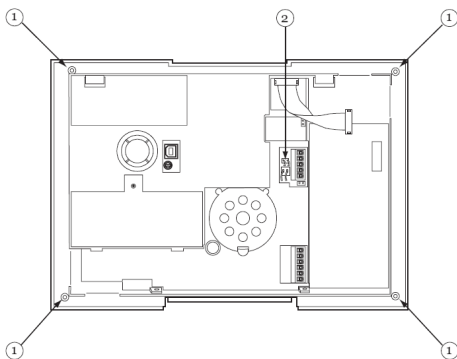
*Henvisning:*

*Hvis alarmcentralen allerede er i drift, skal centralen sættes på programmeringsmenuen. Når huset nu åbnes, udløses der ingen sabotagealarm.*

1. Fjern begge skruer på husets bund.
2. Løft huset forsigtigt af vægmonteringspladen.  
Løsn fladbåndkablets forbindelse fra vægmonteringspladen, inden du løfter huset helt af.



3. Løsn alle fire skruer, som holder centralens hus sammen (1).
4. Adskil stikforbindelsen til højttaleren og stikforbindelsen til batterirummet (2).

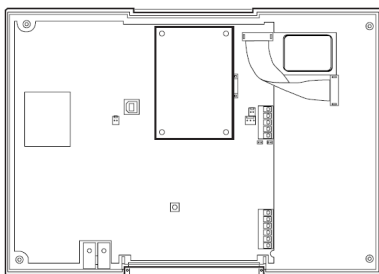


5. Inden husbagsiden fjernes helt, skal den løftes lidt og sirenestikket trækkes ud.
6. Forbind antennekablet med antennebøsningen på modulet. Læg SIM-korten korrekt i modulets kortholder.

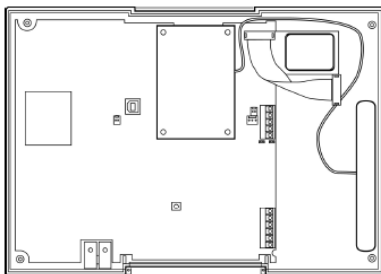


SIM-kortets kode skal være frakoblet eller stå på "0000".

Sæt nu GSM-modulet på stikforbindelserne til hovedprintkortet, og tryk det fast.



7. Før antennekablet, og lim antennen fast på et egnet sted inde i huset.



8. Tilslut sirenen igen, og vær opmærksom på, om mikrofonen sidder korrekt. Sæt husbagsiden sammen med frontafdækningen igen.
9. Sæt stikforbindelsen til højttaleren og stikforbindelsen til batterirummet (2) i igen. Fastgør bagsiden med de fire husskruer (1).
10. Hægt huset på vægmonteringspladen, og forbind fladbåndkablet igen. Pas på, at der ikke sidder kabler i klemme i huset, og skru huset sammen med vægmonteringspladen.

## Programmering

For at afslutte programmeringen på centralen skal du læse installations- og betjeningsvejledningen.

Når GSM-modulet er blevet registreret af centralen, vises der i Secvets brugermenu under menupunktet "Systemopsætning → Komm.-info" visningen "Komm.: PSTN, GSM".

Desuden vises IMEI-numret til GSM-modulet, den aktuelle signalstyrke, GSM-netnavnet og SIM-kortets opkaldsnummer. SIM-kortets opkaldsnummer vises kun, når din serviceprovider har gemt opkaldsnumret på kortet.

Hvis signalstyrken er for svag, skal alarmcentralen placeres et andet sted eller serviceleverandøren udskiftes.

Dette apparat opfylder kravene i EU-direktivet 1999/5/EF fra Det Europæiske Parlament og Råd fra 9. marts 1999 vedr. trådløse anlæg og telekommunikationssendeudstyr samt gensidig anerkendelse af deres overensstemmelse.

Overensstemmelseserklæringen kan rekvireres hos:

ABUS Security-Center GmbH & Co. KG  
86444 Affing  
GERMANY  
[www.abus-sc.eu](http://www.abus-sc.eu)  
[info@abus-sc.eu](mailto:info@abus-sc.eu)