

Federkorbstecker

- gerade, mit Lötanschluss bis 2,5 mm² Leitungsquerschnitt
- mit Griffhülse, unmontiert

- Best.-Nr. FK 9 L Ni /..(Farbe)**
- Kontaktteile **vernickelt**
 - Griffhülse TPE (Evoprene)
 - für Leitungsquerschnitt bis 2,5 mm²
 - für Leitungsdurchmesser bis 4 mm
 - **Farben** siehe Tabelle

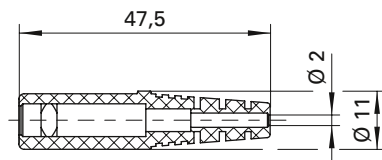
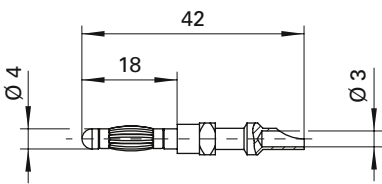
- Best.-Nr. FK 9 L Au /..(Farbe)**
- wie oben, jedoch
 - Kontaktteile **vergoldet**
 - **Farben** siehe Tabelle

Lamella-basket plug

- straight, with solder terminal for cables up to 2.5 mm²
- with sleeve, unassembled

- Order No. FK 9 L Ni /..(colour)**
- contact parts **nickel-plated**
 - sleeve TPE (Evoprene)
 - for wire cross-section up to 2.5 mm²
 - for cable diameter up to 4 mm
 - **colours** see table

- Order No. FK 9 L Au /..(colour)**
- as above
 - contact parts **gold-plated**
 - **colours** see table



Federkorbstecker

- gerade, mit Lötanschluss bis 0,5 mm² Leitungsquerschnitt
- mit Griffhülse, unmontiert

- Best.-Nr. FK 92 L Ni /..(Farbe)**
- Kontaktteile **vernickelt**
 - Griffhülse TPE (Evoprene)
 - für Leitungsquerschnitt bis 0,5 mm²
 - für Leitungsdurchmesser bis 2 mm
 - **Farben** siehe Tabelle

- Best.-Nr. FK 92 L Au /..(Farbe)**
- wie oben, jedoch
 - Kontaktteile **vergoldet**
 - **Farben** siehe Tabelle

Lamella-basket plug

- straight, with solder terminal for cables up to 0.5 mm²
- with sleeve, unassembled

- Order No. FK 92 L Ni /..(colour)**
- contact parts **nickel-plated**
 - sleeve TPE (Evoprene)
 - for wire cross-section up to 0.5 mm²
 - for cable diameter up to 2 mm
 - **colours** see table

- Order No. FK 92 L Au /..(colour)**
- as above
 - contact parts **gold-plated**
 - **colours** see table

Allgemeine Angaben			General information		
Best.-Nr. ¹⁾	FK 9 L Ni / ..(Farbe) Kontaktteile vernickelt	FK 92 L Ni / ..(Farbe) Kontaktteile vernickelt	Order No. ¹⁾	FK 9 L Ni / ..(colour) contact parts nickel-plated	FK 92 L Ni / ..(colour) contact parts nickel-plated
	FK 9 L Au / ..(Farbe) Kontaktteile vergoldet	FK 92 L Au / ..(Farbe) Kontaktteile vergoldet		FK 9 L Au / ..(colour) contact parts gold-plated	FK 92 L Au / ..(colour) contact parts gold-plated
Farben	schwarz, rot, blau, gelb, grün, grau, braun, weiß, violett		colours	black, red, blue, yellow, green, grey, brown, white, purple	
Technische Daten			Technical data		
Anschluss	löten bis 2,5 mm ²	löten bis 0,5 mm ²	terminal	solder up to 2.5 mm ²	solder up to 0.5 mm ²
Griffhülse für Leitung	bis Ø 4 mm	bis Ø 2 mm	sleeve for cable	up to Ø 4 mm	up to Ø 2 mm
Durchgangswiderstand ⁴⁾	3 mΩ / 2 mΩ		transition resistance ⁴⁾	3 mΩ / 2 mΩ	
Bemessungsspannung ²⁾	33 V _{AC} / 70 V _{DC}		rated voltage ²⁾	33 V _{AC} / 70 V _{DC}	
Bemessungsstrom ²⁾	32 A	10 A	rated current ²⁾	32 A	10 A
Temperatur-Einsatzbereich	von -30 °C bis +110 °C		operating temperature	from -30 °C to +110 °C	

¹⁾ andere Kontaktoberflächen, Farben und Griffhülsen für andere Leitungsdurchmesser auf Anfrage

²⁾ bei normalen Umgebungstemperaturen

⁴⁾ abhängig von der Kontaktoberfläche

¹⁾ other contact platings, colours and sleeves for other cable diameters on request

²⁾ at normal ambient temperatures

⁴⁾ depending on contact plating

Federkorbstecker

- gerade, mit Crimpanschluss für 2,5 mm² Leitungsquerschnitt
- mit Griffhülse, unmontiert

Best.-Nr. FK 9 C Ni / ..(Farbe)

- Kontaktteile **vernickelt**
- Griffhülse TPE (Evoprene)
 - für Leitungsquerschnitt 2,5 mm²
 - für Leitungsdurchmesser 4 mm
- **Farben** siehe Tabelle

Best.-Nr. FK 9 C Au / ..(Farbe)

- wie oben, jedoch
- Kontaktteile **vergoldet**
- **Farben** siehe Tabelle

Lamella-basket plug

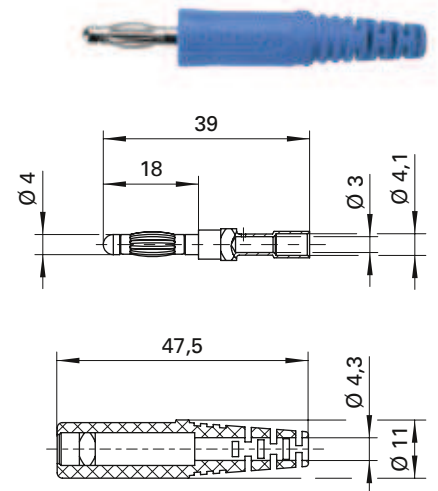
- straight, with crimp terminal for cables 2.5 mm²
- with sleeve, unassembled

Order No. FK 9 C Ni / ..(colour)

- contact parts **nickel-plated**
- sleeve TPE (Evoprene)
 - for wire cross-section 2.5 mm²
 - for cable diameter 4 mm
- **colours** see table

Order No. FK 9 C Au / ..(colour)

- as above
- contact parts **gold-plated**
- **colours** see table



Federkorbstecker

- gerade, mit Crimpanschluss für 0,5 mm² Leitungsquerschnitt
- mit Griffhülse, unmontiert

Best.-Nr. FK 92 C Ni / ..(Farbe)

- Kontaktteile **vernickelt**
- Griffhülse TPE (Evoprene)
 - für Leitungsquerschnitt 0,5 mm²
 - für Leitungsdurchmesser bis 2 mm
- **Farben** siehe Tabelle

Best.-Nr. FK 92 C Au / ..(Farbe)

- wie oben, jedoch
- Kontaktteile **vergoldet**
- **Farben** siehe Tabelle

Lamella-basket plug

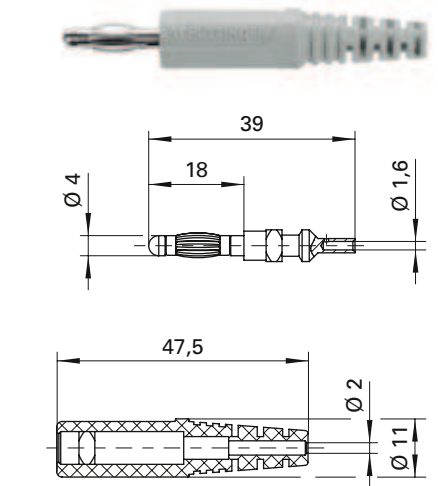
- straight, with crimp terminal for cables 0.5 mm²
- with sleeve, unassembled

Order No. FK 92 C Ni / ..(colour)

- contact parts **nickel-plated**
- sleeve TPE (Evoprene)
 - for wire cross-section 0.5 mm²
 - for cable diameter up to 2 mm
- **colours** see table

Order No. FK 92 C Au / ..(colour)

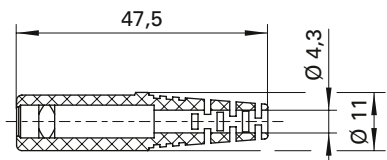
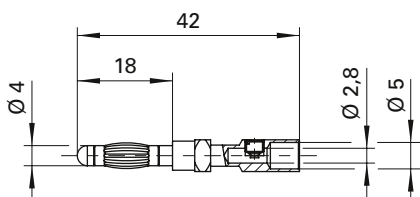
- as above
- contact parts **gold-plated**
- **colours** see table



Allgemeine Angaben			General information		
Best.-Nr. ¹⁾	FK 9 C Ni / ..(Farbe) Kontaktteile vernickelt	FK 92 C Ni / ..(Farbe) Kontaktteile vernickelt	Order No. ¹⁾	FK 9 C Ni / ..(colour) contact parts nickel-plated	FK 92 C Ni / ..(colour) contact parts nickel-plated
	FK 9 C Au / ..(Farbe) Kontaktteile vergoldet	FK 92 C Au / ..(Farbe) Kontaktteile vergoldet		FK 9 C Au / ..(colour) contact parts gold-plated	FK 92 C Au / ..(colour) contact parts gold-plated
Farben	schwarz, rot, blau, gelb, grün, grau, braun, weiß, violett		colours	black, red, blue, yellow, green, grey, brown, white, purple	
Technische Daten			Technical data		
Anschluss	crimpen 2,5 mm ²	crimpen 0,5 mm ²	terminal	crimp 2.5 mm ²	crimp 0.5 mm ²
Griffhülse für Leitung	Ø 4 mm	bis Ø 2 mm	sleeve for cable	Ø 4 mm	up to Ø 2 mm
Durchgangswiderstand ⁴⁾	3 mΩ / 2 mΩ		transition resistance ⁴⁾	3 mΩ / 2 mΩ	
Bemessungsspannung ²⁾	33 V _{AC} / 70 V _{DC}		rated voltage ²⁾	33 V _{AC} / 70 V _{DC}	
Bemessungsstrom ²⁾	32 A	10 A	rated current ²⁾	32 A	10 A
Temperatur-Einsatzbereich	von -30 °C bis +110 °C		operating temperature	from -30 °C to +110 °C	

¹⁾ andere Kontaktoberflächen, Farben und Griffhülsen für andere Leitungsdurchmesser auf Anfrage
²⁾ bei normalen Umgebungstemperaturen
⁴⁾ abhängig von der Kontaktoberfläche

¹⁾ other contact platings, colours and sleeves for other cable diameters on request
²⁾ at normal ambient temperatures
⁴⁾ depending on contact plating



Federkorbstecker

- gerade, mit Schraubanschluss bis 2,5 mm² Leitungsquerschnitt
- mit Griffhülse, unmontiert

- Best.-Nr. FK 9 S Ni /..(Farbe)**
- Kontaktteile **vernickelt**
 - Griffhülse TPE (Evoprene)
 - für Leitungsquerschnitt bis 2,5 mm²
 - für Leitungsdurchmesser bis 4 mm
 - **Farben** siehe Tabelle

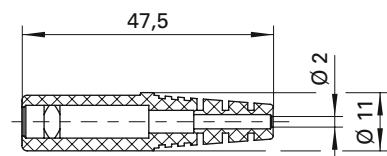
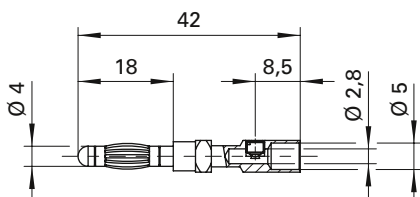
- Best.-Nr. FK 9 S Au /..(Farbe)**
- wie oben, jedoch
 - Kontaktteile **vergoldet**
 - **Farben** siehe Tabelle

Lamella-basket plug

- straight, with screw terminal for cables up to 2.5 mm²
- with sleeve, unassembled

- Order No. FK 9 S Ni /..(colour)**
- contact parts **nickel-plated**
 - sleeve TPE (Evoprene)
 - for wire cross-section up to 2.5 mm²
 - for cable diameter up to 4 mm
 - **colours** see table

- Order No. FK 9 S Au /..(colour)**
- as above
 - contact parts **gold-plated**
 - **colours** see table



Federkorbstecker

- gerade, mit Schraubanschluss bis 0,5 mm² Leitungsquerschnitt
- mit Griffhülse, unmontiert

- Best.-Nr. FK 92 S Ni /..(Farbe)**
- Kontaktteile **vernickelt**
 - Griffhülse TPE (Evoprene)
 - für Leitungsquerschnitt bis 0,5 mm²
 - für Leitungsdurchmesser bis 2 mm
 - **Farben** siehe Tabelle

- Best.-Nr. FK 92 S Au /..(Farbe)**
- wie oben, jedoch
 - Kontaktteile **vergoldet**
 - **Farben** siehe Tabelle

Lamella-basket plug

- straight, with screw terminal for cables up to 0.5 mm²
- with sleeve, unassembled

- Order No. FK 92 S Ni /..(colour)**
- contact parts **nickel-plated**
 - sleeve TPE (Evoprene)
 - for wire cross-section up to 0.5 mm²
 - for cable diameter up to 2 mm
 - **colours** see table

- Order No. FK 92 S Au /..(colour)**
- as above
 - contact parts **gold-plated**
 - **colours** see table

Allgemeine Angaben			General information		
Best.-Nr. ¹⁾	FK 9 S Ni / ..(Farbe) Kontaktteile vernickelt	FK 92 S Ni / ..(Farbe) Kontaktteile vernickelt	Order No. ¹⁾	FK 9 S Ni / ..(colour) contact parts nickel-plated	FK 92 S Ni / ..(colour) contact parts nickel-plated
	FK 9 S Au / ..(Farbe) Kontaktteile vergoldet	FK 92 S Au / ..(Farbe) Kontaktteile vergoldet		FK 9 S Au / ..(colour) contact parts gold-plated	FK 92 S Au / ..(colour) contact parts gold-plated
Farben	schwarz, rot, blau, gelb, grün, grau, braun, weiß, violett		colours	black, red, blue, yellow, green, grey, brown, white, purple	
Technische Daten			Technical data		
Anschluss	schrauben bis 2,5 mm ²	schrauben bis 0,5 mm ²	terminal	screw up to 2.5 mm ²	screw up to 0.5 mm ²
Griffhülse für Leitung	bis Ø 4 mm	bis Ø 2 mm	sleeve for cable	up to Ø 4 mm	up to Ø 2 mm
Durchgangswiderstand ⁴⁾	3 mΩ / 2 mΩ		transition resistance ⁴⁾	3 mΩ / 2 mΩ	
Bemessungsspannung ²⁾	33 V _{AC} / 70 V _{DC}		rated voltage ²⁾	33 V _{AC} / 70 V _{DC}	
Bemessungsstrom ²⁾	32 A	10 A	rated current ²⁾	32 A	10 A
Temperatur-Einsatzbereich	von -30 °C bis +110 °C		operating temperature	from -30 °C to +110 °C	

¹⁾ andere Kontaktflächen, Farben und Griffhülsen für andere Leitungsdurchmesser auf Anfrage

²⁾ bei normalen Umgebungstemperaturen

⁴⁾ abhängig von der Kontaktfläche

¹⁾ other contact platings, colours and sleeves for other cable diameters on request

²⁾ at normal ambient temperatures

⁴⁾ depending on contact plating