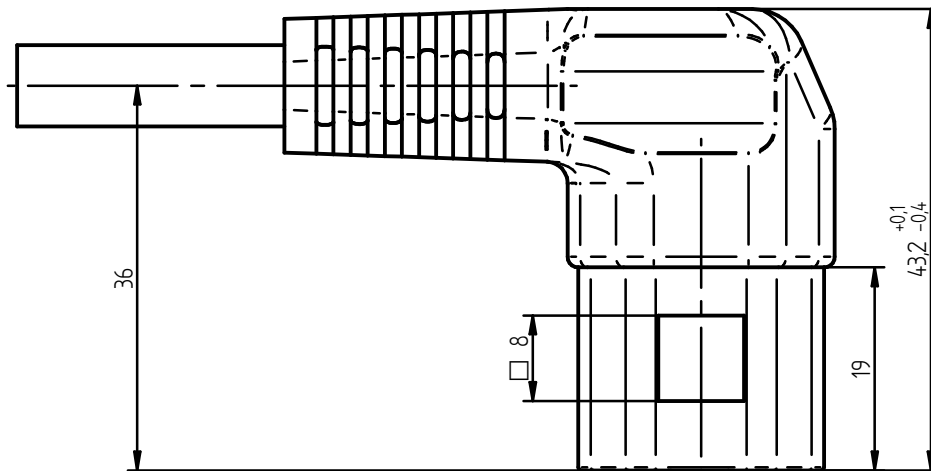
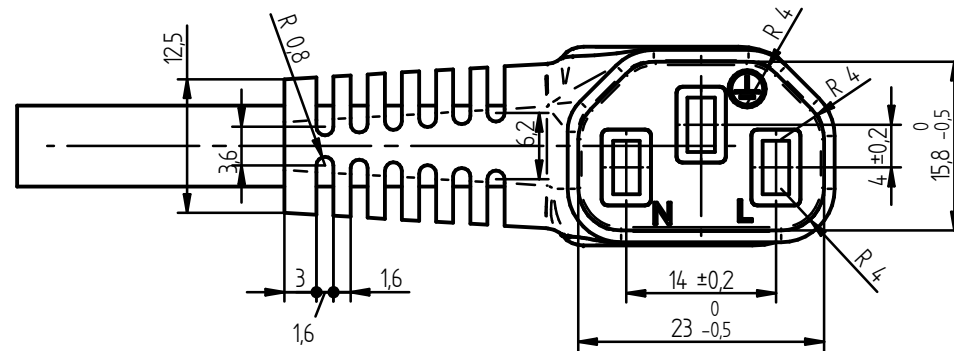
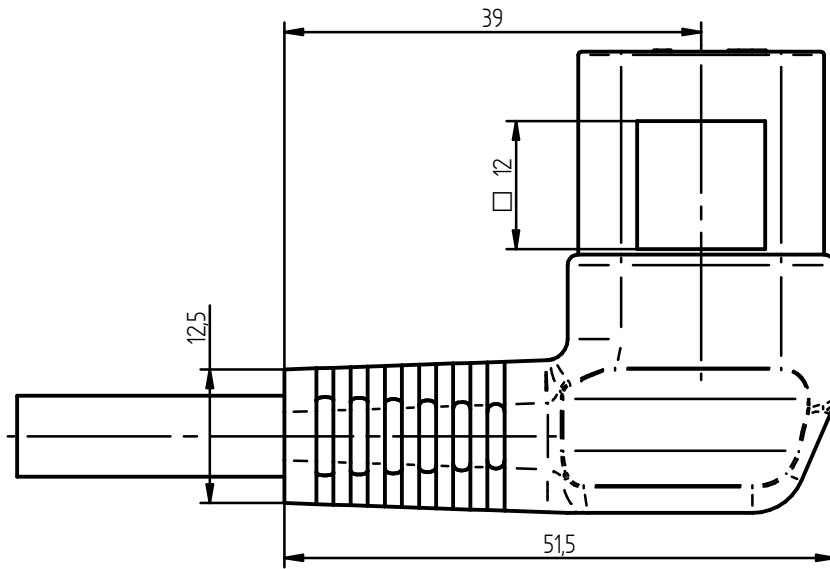
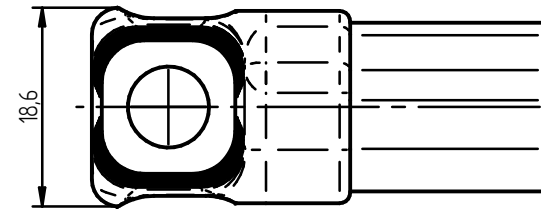
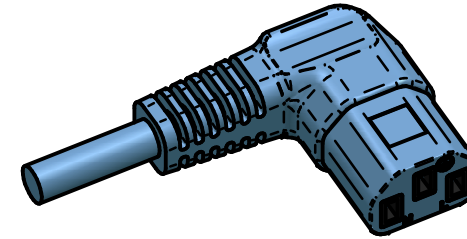


Weitergabe sowie Vervielfältigung dieser Unterlage, Verwertung und Mitteilung ihres Inhaltes ist nicht gestattet, soweit nicht ausdrücklich zugestanden. Zuwiderhandlungen verpflichten zu Schadensersatz. Alle Rechte für den Fall der Patenterteilung oder Gebrauchsmustereintragung vorbehalten.



M 1 : 1



Freimaßtoleranzen nach DIN ISO 2768 grob

Zeichnungs-Nr. 1200	07	3.4.14	Brandstätter	Bemassungen richtiggestellt	
	06	5.5.13	Brandstätter	Haltestiftlöcher entfehrt	
	05	21.07.10	Renner	Toleranzen angepasst	
	04	5.3.2010	Brandstätter	3D CAD	
Ausgabe		Datum	Gezeichnet	Bemerkung	Geprüft
Benennung: C13W			FELLER 2525 Günselsdorf Austria 0043-2256-62325-0		Maßstab: 2 : 1 Material: PVC weich
					CAD A3