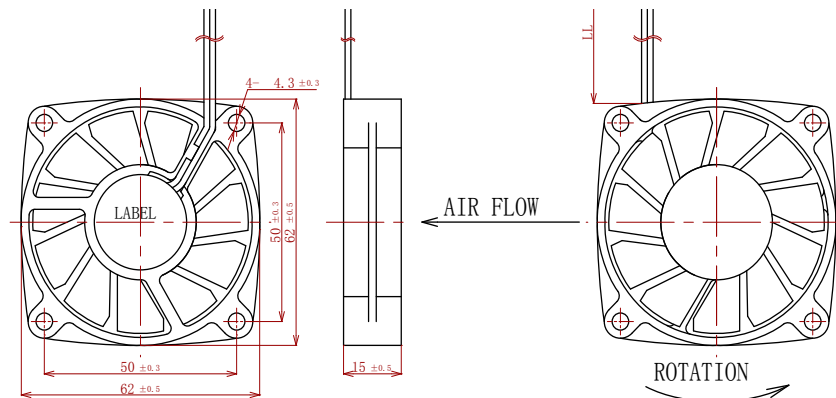


F6215AP-12MCV
 (62*62*15)


外形図
 External Dimensions


特性
 Major Characteristics Parameters


特性グラフ
 Performance Curves

品番	F6215AP-12MCV
軸受	ボールベアリング
定格電圧 (DCV)	12.0
使用電圧範囲 (DCV)	10.2 ~ 13.8
定格電流 (A)	0.2
定格入力 (W)	2.4
最大風量 (m ³ /min)	0.3
最大静圧 (Pa)	17.6
A 特性音圧レベル (dB)	30
回転速度 (min ⁻¹)	3700
期待寿命 (H)	50000
使用温度範囲 (°C)	-10 ~ +60

