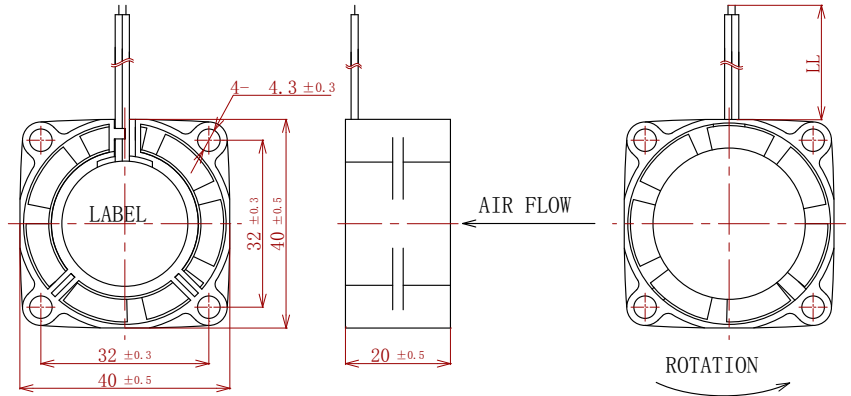


F4020AP-24SCV
 (40*40*20)


外形図
 External Dimensions


特性
 Major Characteristics Parameters


特性グラフ
 Performance Curves

| | |
|----------------------------|---------------|
| 品番 | F4020AP-24SCV |
| 軸受 | ボールベアリング |
| 定格電圧 (DCV) | 24.0 |
| 使用電圧範囲 (DCV) | 20.4 ~ 27.6 |
| 定格電流 (A) | 0.1 |
| 定格入力 (W) | 2.4 |
| 最大風量 (m ³ /min) | 0.13 |
| 最大静圧 (Pa) | 34.3 |
| A 特性音圧レベル (dB) | 35 |
| 回転速度 (min ⁻¹) | 6400 |
| 期待寿命 (H) | 50000 |
| 使用温度範囲 (°C) | -10 ~ +60 |

