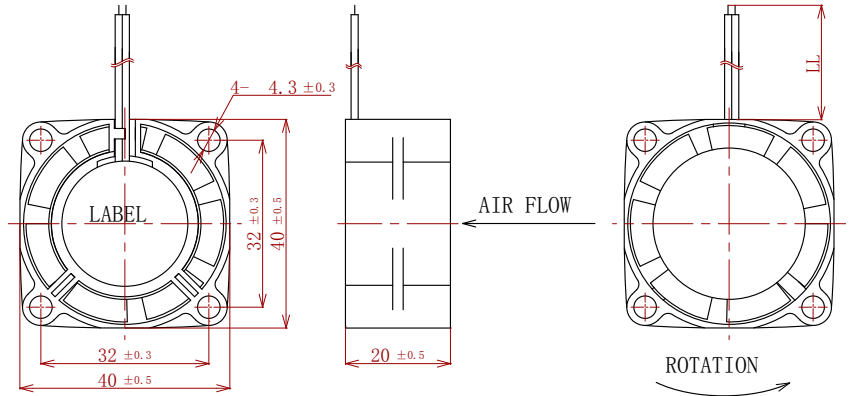


**F4020AP-12SCV**  
 (40\*40\*20)


**外形図**  
 External Dimensions


**特性**  
 Major Characteristics Parameters


**特性グラフ**  
 Performance Curves

品番	F4020AP-12SCV
軸受	ボールベアリング
定格電圧 (DCV)	12.0
使用電圧範囲 (DCV)	10.2 ~ 13.8
定格電流 (A)	0.15
定格入力 (W)	1.8
最大風量 (m <sup>3</sup> /min)	0.13
最大静圧 (Pa)	34.3
A 特性音圧レベル (dB)	35
回転速度 (min-1)	6300
期待寿命 (H)	50000
使用温度範囲 (°C)	-10 ~ +60

