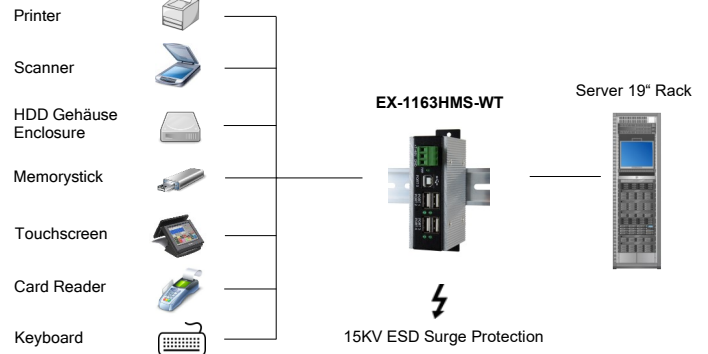


Bild / Picture

Anwendung / Application

Temperatur
-40°C bis +85°C



USB 2.0 Metall HUB mit 4 Ports (Din-Rail)
für Temperaturen von -40°C bis +85° Celsius

USB 2.0 Metal HUB with 4 ports (Din-Rail)
for Temperature from -40°C to +85°C degree

Beschreibung

Description

Der EX-1163HMS-WT stellt vier USB 2.0 Downstream-Ports zur Verfügung mit einem 15KV ESD Schutz der Endgeräte gegen Spannungsschwankungen. Es ist somit möglich bis zu vier externe USB Peripheriegeräte an einen USB 2.0 Port vom Rechner im 19" Rack anzuschließen. Der HUB erfüllt die speziellen Anforderungen von Industrieanwendungen. Die EX-1163HMS-WT ist sehr kompakt und robust und unterstützt Temperaturen von -40°C bis +85°C Grad.

The EX-1163HMS-WT offers four USB 2.0 Downstream ports with a 15KV ESD protection of devices against voltage fluctuations for each port. It is possible to connect up to four external USB 2.0 peripheral devices to one USB 2.0 port in a 19-inch rack. The HUB fulfils the special requirements of industrial applications. The EX-1163HMS-WT is very compact and robust and support temperature from -40°C to +85°C.

Merkmale

Features

<ul style="list-style-type: none"> • USB 2.0 HUB mit 15KV ESD Überspannungsschutz für alle 4 Ports 	<ul style="list-style-type: none"> • USB 2.0 Metal HUB with 15KV Surge Protection for all 4 ports
<ul style="list-style-type: none"> • Schutz der Endgeräte gegen Spannungsschwankungen 	<ul style="list-style-type: none"> • Support protection of devices against voltage fluctuation
<ul style="list-style-type: none"> • Unterstützt den erweiterten Temperatur-Bereich von -40°C bis +85°C 	<ul style="list-style-type: none"> • Support a extended temperature field from -40° to +85°C
<ul style="list-style-type: none"> • Stromversorgung +7V bis +24V DC über Terminal Block 	<ul style="list-style-type: none"> • Power +7V to +24V DC over the Terminal Block
<ul style="list-style-type: none"> • Stromversorgung wahlweise auch vom USB-BUS +5V (Bus-Power) 	<ul style="list-style-type: none"> • Power supply optionally also from the USB-BUS +5V (Bus-Power)
<ul style="list-style-type: none"> • Einfache Installation mit integrierter Tragschienenhalterung (DIN-Rail) 	<ul style="list-style-type: none"> • Easy installation with the included DIN-Rail Kit
<ul style="list-style-type: none"> • Kompaktes Industrie-Design mit zusätzlichen seitliche Kühlkörper 	<ul style="list-style-type: none"> • Compact industrial design
<ul style="list-style-type: none"> • Automatische Erkennung der Datentransfer-Rate für die 	<ul style="list-style-type: none"> • Automatic recognition the data transfer rate for the attached external devices
<ul style="list-style-type: none"> • 500mA Strom auf allen 4 Ports 	<ul style="list-style-type: none"> • 500mA current on all 4 ports
<ul style="list-style-type: none"> • Automatische Erkennung der Eingangspolarität an der Stromklemmleiste 	<ul style="list-style-type: none"> • Automatic detection of input polarity on the current terminal block
<ul style="list-style-type: none"> • Robustes Metallgehäuse 	<ul style="list-style-type: none"> • Rugged metal case
<ul style="list-style-type: none"> • 5 x LED Anzeige 	<ul style="list-style-type: none"> • 5 x LED Display

System / OS

Geprüft / Approved

Verpackung / Packaging

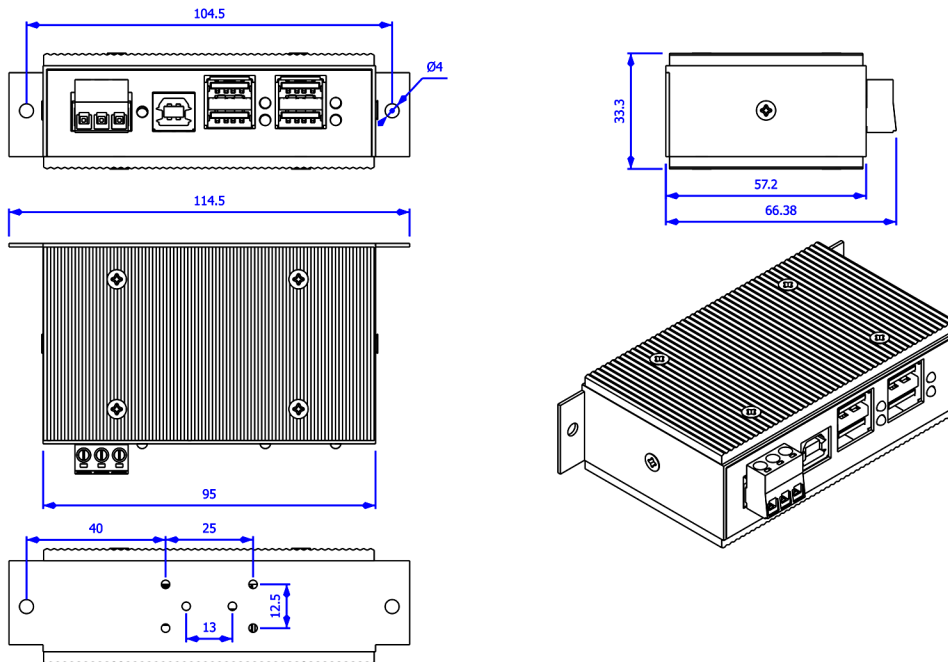


Spezifikation

Specification

Chip-Set:	Genesys	Chip-Set:	Genesys
Datentransfer-Rate:	120Mbps bis 480Mbps	Data transfer rate:	120Mbps up to 480Mbps
Anschlüsse:	1 x B-Buchse Upstream 4 x A-Buchse Downstream 1 x +7V bis +48V DC (Terminal Block)	Connectors:	1 x B-Female Upstream 4 x A-Female Downstream 1 x +7V up to +48V DC (Terminal Block)
Hardwaresysteme:	USB 2.0	Hardware system:	USB 2.0
Treiber:	Benötigt keine Treiber (Standard HUB)	Driver:	No driver necessary (Standard HUB)
Betriebssysteme:	Win98SE/2000/XP/Vista/7/8.x/10 (32&64-Bit)/ CE/Server(200x & 2012 R2), Linux, Mac OS 10.x	Operating systems:	Win98SE/2000/XP/Vista/7/8.x/10 (32&64-Bit)/ CE/Server(200x & 2012 R2), Linux, Mac OS 10.x
Betriebstemperatur :	-40°C bis +85°C Celsius	Operating temperature :	-40°F up to 185°F Fahrenheit
Lagertemperatur:	-40°C bis +85°C Celsius	Storage temperature:	-40°F up to 185°F Fahrenheit
Rel. Luftfeuchtigkeit:	5% bis 95%	Rel. Humidity:	5% to 95%
Schutzklasse:	IP 30	Protection class:	IP 30
Stromversorgung:	+7V bis +48Volt	Current Supply:	+7V to +48Voltage
Abmessung:	114,50 x 66,38 x 33,30 mm	Size:	114,50 x 66,38 x 33,30 mm
Gewicht:	562 g	Weight:	562 g
EAN:	4718359116360	EAN:	4718359116360
Ursprungsland:	Taiwan	Country of origin:	Taiwan
Lieferumfang:	EX-1163HMS-WT, USB 2.0 Kabel (2.0 Meter), Din-Rail Kit, Handbuch	Packaging contents:	EX-1163HMS-WT, USB 2.0 cable (2.0 meter), Din-Rail Kit, Manual

Maße / Dimension



Zubehör / Accessories

EX-6970	Netzteil / Power Supply	HDR-15-12	Output: DC 12V/1.25A/15W	Input: 85V - 264VAC	Operating Temperatur: -30°C - +70°C
EX-6971	Netzteil / Power Supply	HDR-15-24	Output: DC 24V/0.63A/15W	Input: 85V—264VAC	Operating Temperatur: -30°C - +70°C
EX-K1110	Kabel / cable	DC-Jack to Terminal Block			