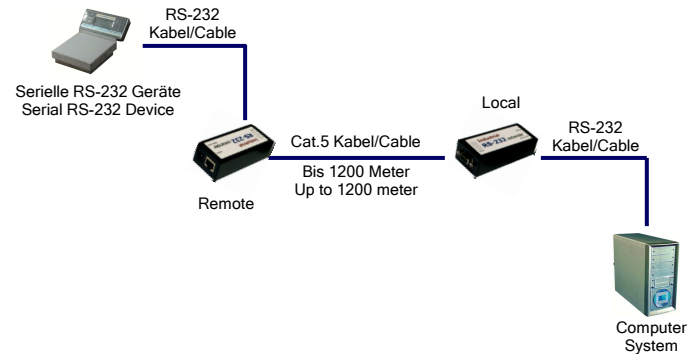




Anwendung / Application



Verlängerung der RS-232 Signale bis zu 1200 Meter



RS-232 Extender Converter up to 1200 meter

Beschreibung

Der EX-47950 RS-232 Extender Konverter kann für jeden PC, Workstation oder Server mit einer RS-232 Schnittstelle eingesetzt werden. Die EX-47950 ist mit einer 9 Pin Buchse ausgestattet, die Sie direkt an Ihre Serielle RS-232 Schnittstelle anschließen können. Er verlängert die RS-232 Signale bis auf eine maximale Länge von 1200 Meter. Für die Übertragung zwischen dem Master und Slave wird ein Cat 5 Netzwerkkabel benötigt.

Description

The EX-47950 RS-232 Extender Converter can use for all PC, Workstation or Server with a RS-232 Interface. The EX-47950 is equipped with a 9 pin connector that you can directly connect to your RS-232 interface. He extended the RS-232 signal up to a maximum length of 1200 meters. For the transmission between the master and slave is a Cat. 5 network cable required.

Merkmale

Serieller Port:

- Verlängerung der RS-232 Signale bis 1200 Meter
- Parity: None, Odd, Even, Mark, Space
- Data Bits: 5, 6, 7, 8
- Stop Bits: 1, 2
- RS-232 Pins: RX, TX, GND, RTS, CTS

RJ-45 Port:

- Senden: Überstrom- und Überspannungs-Schutz
- Empfangen: Überstrom- und Überspannungs-Schutz
- Power: DC 9 bis 24V, 50mA
- Kompatibel mit allen RS-232 Protokolle
- Full-Duplex Datenkommunikation
- Reine Hardware Lösung mit Echtzeit Datenübertragung
- Benötigt keine Software

Feature

Serial Port:

- Extender for the RS-232 signal up to 1200 meters
- Parity: None, Odd, Even, Mark, Space
- Data Bits: 5, 6, 7, 8
- Stop Bits: 1, 2
- RS-232 Pins: RX, TX, GND, RTS, CTS

RJ-45 Port:

- Transmit: Over Current and Surge Protect
- Receive: Over Current and Surge Protect
- Power: DC 9 to 24V, 50mA
- Compatible with all RS-232 protocols
- Full-duplex Data Communication
- Pure Hardware Solution-real time Data Transfer
- No Software Configuration

Spezifikationen

- **Datentransfer-Rate:** 300 Baud bis 230.4KBaud
- **Anschlüsse:** 1 x 9 Pin D-SUB Seriell RS-232 Buchse
1 x RJ-45
1 x Netzteil
- **Hardwaresysteme:** RS-232 Schnittstelle
- **Betriebssysteme:** Für alle Betriebssysteme geeignet
- **Betriebstemperatur :** 0⁰ bis 70⁰ Celsius
- **Lagertemperatur:** -40⁰ bis 85⁰ Celsius
- **Abmessung:** 97 x 43 x 27 mm
- **Gewicht:** 160g
- **Lieferumfang:** 1 x Sender, 1 x Empfänger, 2 x Netzteil, 2 x Seriell Kabel
Handbuch

Specification

- **Data transfer rate:** 300 Baud up to 230.4KBaud
- **Connectors:** 1 x 9 pin D-SUB serial RS-232 female
1 x RJ-45
1 x Power Supply
- **Hardware system:** RS-232 Interface
- **Operating system:** Can use for all operating system
- **Operating Temperature :** 32⁰ up to 131⁰ Fahrenheit
- **Storage Temperature:** -40⁰ up to 167⁰ Fahrenheit
- **Size:** 97 x 43 x 27 mm
- **Weight:** 160g
- **Packaging contents:** 1 x Master, 1 x Slave, 2 x Power Supply, 2 x Serial cable
Manual

Operating System (OS)

Einsetzbar für alle OS / Works with all OS

Geprüft / Approved



Verpackung / Packaging

