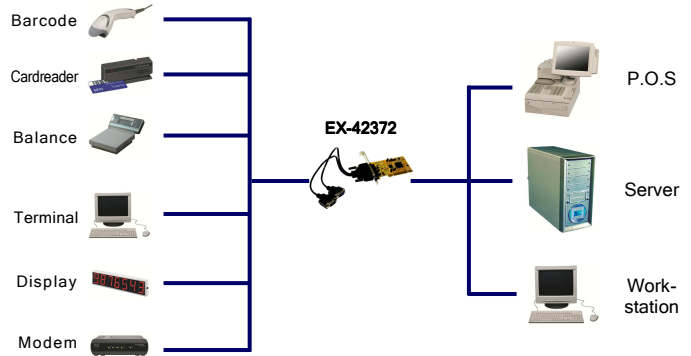




Optional EX-47999 Terminal Block Adapter

### Anwendung / Application



## 2S PCI Serielle RS-422/485 Karte inkl. LowProfile Bügel



## 2S PCI Serial RS-422/485 Board incl. LowProfile bracket

### Beschreibung

Die EX-42372 Universal PCI I/O Karte stellt zwei Serielle RS-422/485 High Performance UART 16C950 Ausgänge zur Verfügung. Er ist entwickelt worden um zwei weitere Serielle Ausgänge für PC, kleine Workstation oder Server über den PCI Bus zu erweitern. Die EX-42372 ist PCI Plug-and-Play kompatibel und hat keine IRQ und I/O Adressen Konflikte. Sie unterstützt die Merkmale ATTA™ Auto RS-485 Transmitter. Mit der EX-42372 wird ein LowProfile Bügel mitgeliefert, somit kann sie auch in schmale Gehäuse mit Bauhöhe von 8cm eingesetzt werden.

### Description

The EX-42372 Universal PCI I/O adapter provides two high performance 16C950-type UART compatible RS-422/485 serial ports. It is designed for PC, thin client or server to provide instant COM port expansion via the PCI Bus. The card is fully PCI Plug-and-Play compatible and no IRQ and I/O address conflicts. Support RS-485 Auto Transceiver turn around by unique feature ATTA™ hardware. With the EX-42372 also comes a LowProfile bracket, that can be used for small computer chassis with 8cm height like slim line PC.

### Merkmale

- Schnittstelle: RS-422/485 mit FIFO Buffer 16C950 und 128Byte
- I/O Adressen und Interrupt: wird vom System BIOS vergeben mit IRQ Sharing
- Daten Bits: 5, 6, 7, 8, 9 / Stop Bits: 1, 1.5, 2
- Parity: none, even, odd
- Signale: Drei Einstellungen sind möglich
  - 4-Draht RS-422 (TXD+/-, RXD+/-) (Fullduplex)
  - 2-Draht RS-485 (TXD+/-, RXD+/-) (Halfduplex)
  - 2-Draht RS-485 (Data+/-, Data +/-) (Halfduplex)
- Unterstützt ATTA™ Auto Transmitter
- Terminierung RS-422/485 120 Ohm kann ein- und ausgeschaltet werden

### Features

- Interface: RS-422/485 with FIFO Buffer 16C950 and 128Byte
- I/O addresses and Interrupt: Setting from the System BIOS with IRQ Sharing
- Data Bits: 5, 6, 7, 8, 9 / Stop Bits: 1, 1.5, 2
- Parity: None, even, odd, space, mark
- Signal: Three modes are selectable:
  - 4-Wire RS-422 (TXD+/-, RXD+/-) (Fullduplex)
  - 2-Wire RS-485 (TXD+/-, RXD+/-) (Halfduplex)
  - 2-Wire RS-485 (Data+/-, Data+/-) (Halfduplex)
- Support ATTA™ Auto Transmitter
- Terminator TS-422/485 120 Ohm can be enable- and disable

### Spezifikationen

- **Chip-Set:** Oxford OXU16PCI952
- **Datentransfer-Rate:** 50Baud bis 921.6KBaud
- **Anschlüsse:** 2 x 9 Pin D-SUB Seriell Stecker mit Octopus Kabel  
2 x 5 Pin Terminal Block (Optional mit EX-47999)
- **Hardwaresysteme:** PCI und PCI-X Slot, 32-Bit, 33Mhz
- **Treiber:** 98/ME/NT4/2000/XP(32&64)/Vista(32&64)/Win7(32&64)/Server(2003&2008)
- **Betriebstemperatur :** 0° bis 55° Celsius
- **Lagertemperatur:** -40° bis 75° Celsius
- **Rel. Luftfeuchtigkeit:** 5% bis 95%
- **Stromversorgung:** 3,3 oder 5Volt über PCI Slot
- **Abmessung:** 120 x 64 mm
- **Gewicht:** 200g
- **Lieferumfang:** EX-42372, Octopus Kabel, LowProfile Bügel, Treiber CD, Handbuch

### Specifications

- **Chip-Set:** Oxford OXU16PCI952
- **Data transfer rate:** 50Baud up to 921.6KBaud
- **Connectors:** 2 x 9 pin D-SUB serial connector with Octopus cable  
2 x 5 pin Terminal Block (Optional with EX-47999)
- **Hardware system:** PCI and PCI-X Slot, 32-Bit, 33Mhz
- **Driver:** 98/ME/NT4/2000/XP(32&64)/Vista(32&64)/Win7(32&64)/Server(2003&2008)
- **Operating Temperature :** 32° up to 131° Fahrenheit
- **Storage Temperature:** -40° up to 167° Fahrenheit
- **Rel. Humidity:** 5% to 95%
- **Current Supply:** 3.3 or 5Volt via PCI slot
- **Size:** 120 x 64 mm
- **Weight:** 200g
- **Packaging contents:** EX-42372, Octopus cable, LowProfile bracket, Driver CD, Manual

### System / OS



### Geprüft / Approved



### Verpackung / Packaging

