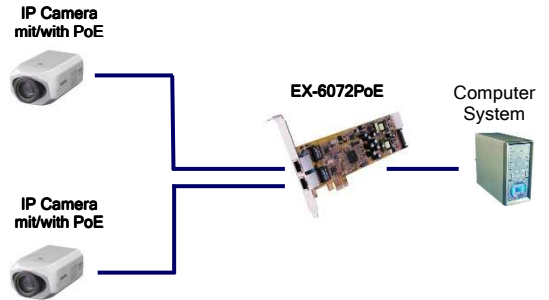
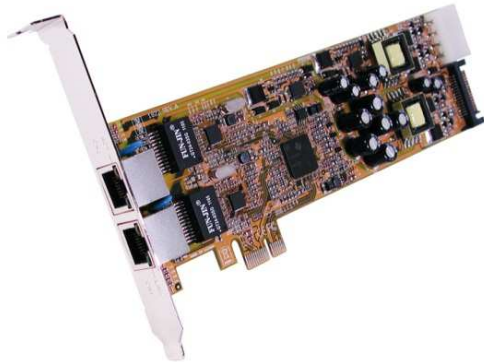


Anwendung / Application



Dual Ethernet 1Gigabit LAN PoE (Power over Ethernet) PCIe



Dual Ethernet 1Gigabit LAN PoE (Power over Ethernet) PCIe

Beschreibung

Die EX-6072PoE ist eine schnelle Dual Gigabit Ethernet Karte, entwickelt für den PCI-Express-Bus, dieser bietet gegenüber dem PCI-BUS eine schnellere Datenübertragung. Die EX-6072PoE unterstützt „Power over Ethernet“ und eine Datenübertragungsrate von bis zu 1000Mbit pro Sekunde je Anschluss und bietet somit zu den Standard PCI Netzwerkkarten einen hohen Geschwindigkeitsvorteil. Größere Datenmengen können so schneller und effizienter im Netzwerk übertragen werden. Die EX-6072PoE unterstützt Half und Full Duplex sowie NWay Auto-Negotiation, um sich an die Geschwindigkeit im Netzwerk (10/100/1000 Mbit/s.) automatisch anzupassen. Weiterhin ist die Karte mit Auto-MDI/MDI-X ausgestattet. Außerdem bietet sie eine sehr weitreichende Unterstützung von diversen Betriebssystemen. Mit der EX-6072PoE können jetzt ohne zusätzlichen Switches, Endgeräte die Power over Ethernet unterstützen, angeschlossen werden.

Merkmale

- Unterstützt zwei PoE (PSE) Gigabit Ethernet Ports
- Integrierter Dual 10/100/1000 Transceiver
- Unterstützt PoE Spezifikationen IEEE 802.3at Type 1 und 2
- Unterstützt Auto-MDI-MDI-X Auto (für Crossover Kabel),
- Unterstützt Pair Swap/Polarity/Skew Correction
- Wake-on-LAN und Remote Wake-up
- Unterstützt Full Duplex Flow Control (IEEE 802.3x)
- Unterstützt IEEE 802.3, IEEE 802.3u, IEEE 802.3ab, IEEE 802.1Q VLAN tagging, IEEE 802.1P Layer 2 Priority Encoding
- 48KB Buffer Transmit/Receiver Chip
- Microsoft NDIS 5 Checksum Offload (IP, TCP, UDP), Unterstützt PCI Message Signaled Interrupt (MSI)
- LED Anzeige der Datenübertragung

Spezifikationen

- **Chip-Set:** Realtek RTL8111C
- **Datentransfer-Rate:** 10/100/1000Mbit/Sek.
- **Anschlüsse:** 2 x RJ45 PoE
- **Hardwaresysteme:** PCI-Express x1 bis x16
- **Treiber:** DOS/98SE/ME/2000/XP(32&64)/Vista(32&64)/Win7(32&64)/CE/Server(2000,2003 & 2008)/Linux/Mac OS-X/UNIX/Novell
- **Betriebstemperatur :** 0° bis 55° Celsius
- **Lagertemperatur:** -40° bis 75° Celsius
- **Rel. Luftfeuchtigkeit:** 5% bis 95%
- **Abmessung:** 195 x 68 mm
- **Gewicht:** 400g
- **Lieferumfang:** EX-6072PoE, Treiber CD, Handbuch

System / OS



Description

The EX-6072PoE is the highest performance dual-channel PoE gigabit LAN to PCI-Express Card which is fully compatible with PoE specification IEEE 802.3at Type 1 and 2 and IEEE 802.3u/ab. It is specially designed for any PC with a PCI-Express slot. With the EX-6072PoE, you can upgrade your Ethernet LANs to the speed of 1000Mbps on each port, that's up to 10 times faster than the standard high speed Ethernet. It will supercharge your data transfer on your local network and improve your bandwidth. It provides a big transmit/receive buffer, crossover detection and auto-correction. It is fully plug-and-play compatible to install it easily and quickly and does support a various range of operating systems. With the EX-6072PoE can now supports PoE without additional switches, Power over Ethernet devices are connected.

Features

- Supports two PoE (PSE) Gigabit Ethernet Ports
- Integrated Dual 10/100/1000 Transceiver
- Support PoE Specification IEEE 802.3at Type 1 and 2
- Supports Crossover Detection & Auto-Correction (for Crossover cable), Support Pair Swap/Polarity/Skew Correction
- Wake-on-LAN and Remote Wake-up Support
- Supports Full Duplex Flow Control (IEEE 802.3x)
- Supports IEEE 802.3, IEEE 802.3u, IEEE 802.3ab, IEEE 802.1Q VLAN tagging, IEEE 802.1P Layer 2 Priority Encoding
- 48KB Buffer Transmit/Receiver Chip
- Microsoft NDIS 5 Checksum Offload (IP, TCP, UDP), Supports PCI Message Signalled Interrupt (MSI)
- Activity LED to check the data transfer

Specifications

- **Chip-Set:** Realtek RTL8111C
- **Data transfer rate:** 10/100/1000Mbit/sec.
- **Connector:** 2 x RJ45 PoE
- **Hardware system:** PCI-Express x1 to x16
- **Driver:** DOS/98SE/ME/2000/XP(32&64)/Vista(32&64)/Win7(32&64)/CE/Server(2000,2003 & 2008)/Linux/Mac OS-X/UNIX/Novell
- **Operating Temp. :** 32° up to 131° Fahrenheit
- **Storage Temp.:** -40° up to 167° Fahrenheit
- **Rel. Humidity:** 5% up to 95%
- **Size:** 195 x 68 mm
- **Weight:** 400g
- **Packaging contents:** EX-6072PoE, Driver CD, Manual

Geprüft / Approved



Verpackung / Packaging

