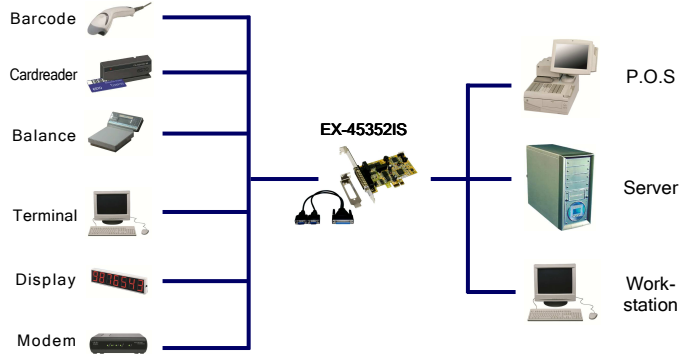




Optional EX-47999 Terminal Block Adapter

Anwendung / Application



2S PCIe Serielle RS-422/485 Karte Surge Protection & Optical Isolation

2S PCIe Serial RS-422/485 Board Surge Protection & Optical Isolation

Beschreibung

Die EX-45352IS PCI-Express I/O Karte stellt zwei Serielle RS-422/485 High Performance UART 16C950 Ausgänge mit Surge Protection und Optical Isolation zur Verfügung. Er ist entwickelt worden um zwei weitere Serielle Ports für PC, kleine Workstation oder Server über den PCI-Express Bus zu erweitern. Die EX-45352IS ist PCI Plug-and-Play kompatibel und hat keine IRQ und I/O Adressen Konflikte. Sie unterstützt die Merkmale ATTA™ Auto RS-485 Transmitter. Mit der EX-45352IS wird ein LowProfile Bügel mitgeliefert, somit kann sie auch in schmale Gehäuse mit einer Bauhöhe von 8cm eingesetzt werden.

Description

The EX-45352IS PCI-Express I/O adapter provides two high performance 16C950 -type UART compatible RS-422/485 serial ports with Surge Protection and Optical Isolation. It is designed for PC, thin client or server to provide instant COM port expansion via the PCI Bus. The card is fully PCI Plug-and-Play compatible and no IRQ and I/O address conflict problems. Support RS-485 Auto Transceiver turn around by unique feature ATTA™ hardware. With the EX-45352IS also comes a LowProfile bracket, that can be used for small computer chassis with 8cm height like slim line PC.

Merkmale

- Schnittstelle: RS-422/485 mit FIFO Buffer 16C950 und 128Byte
- ESD Surge Protection 15KV auf allen Leitungen / Optical Isolation 2.5KV
- Daten Bits: 5, 6, 7, 8, 9 / Stop Bits: 1, 1.5, 2
- Parity: none, even, odd
- Signale: Drei Einstellungen sind möglich
 - 4-Draht RS-422 (TXD+/-, RXD+/-) (Fullduplex)
 - 2-Draht RS-485 (TXD+/-, RXD+/-) (Halfduplex)
 - 2-Draht RS-485 (Data+/-, Data +/-) (Halfduplex)
- Unterstützt ATTA™ Auto Transmitter
- Terminierung RS-422/485 120 Ohm kann ein- und ausgeschaltet werden
- I/O Adressen und Interrupt wird vom System BIOS vergeben mit IRQ Sharing

Features

- Interface: RS-422/485 with FIFO Buffer 16C950 and 128Byte
- ESD Surge Protection 15KV to all lines / Optical Isolation 2.5KV
- Data Bits: 5, 6, 7, 8, 9 / Stop Bits: 1, 1.5, 2
- Parity: None, even, odd, space, mark
- Signal: Three modes are selectable:
 - 4-Wire RS-422 (TXD+/-, RxD+/-) (Fullduplex)
 - 2-Wire RS-485 (TxD+/-, RxD+/-) (Halfduplex)
 - 2-Wire RS-485 (Data+/-, Data+/-) (Halfduplex)
- Support ATTA™ Auto Transmitter
- Terminator TS-422/485 120 Ohm can be enable- and disable
- I/O addresses and Interrupt setting from the System BIOS with IRQ Sharing

Spezifikationen

- **Chip-Set:** Oxford OXPCle952
- **Datentransfer-Rate:** 50Baud bis 921.6KBaud
- **Anschlüsse:** 2 x 9 Pin D-SUB Seriell Stecker (Octopus Kabel)
2 x 5 Pin Terminal Block (Optional mit EX-47999)
- **Hardwaresysteme:** PCI Express Slot x1 bis x16
- **Treiber:** 2000/XP(32&64)/Vista(32&64)/Win7(32&64)
CE(4.2&5.0)/Server(2003&2008)/Linux(2.4.x&2.6.x)
- **Betriebstemperatur :** 0° bis 55° Celsius
- **Lagertemperatur:** -40° bis 75° Celsius
- **Rel. Luftfeuchtigkeit:** 5% bis 95%
- **Abmessung:** 120 x 64 mm
- **Gewicht:** 300g
- **Lieferumfang:** EX-45352IS, Octopus Kabel, LowProfile Bügel, Treiber CD, Handbuch

Specifications

- **Chip-Set:** Oxford OXPCle952
- **Data transfer rate:** 50Baud up to 921.6KBaud
- **Connectors:** 2 x 9 pin D-SUB serial connector (Octopus cable)
2 x 5 pin Terminal Block (Optional wit EX-47999)
- **Hardware system:** PCI Express Slot x1 to x16
- **Driver:** 2000/XP(32&64)/Vista(32&64)/Win7(32&64)
CE(4.2&5.0)/Server(2003&2008)/Linux(2.4.x&2.6.x)
- **Operating Temperature :** 32° up to 131° Fahrenheit
- **Storage Temperature:** -40° up to 167° Fahrenheit
- **Rel. Humidity:** 5% to 95%
- **Size:** 120 x 64 mm
- **Weight:** 300g
- **Packaging contents:** EX-45352IS, Octopus cable, LowProfile bracket, Driver CD, Manual

System / OS

Geprüft / Approved

Verpackung / Packaging

