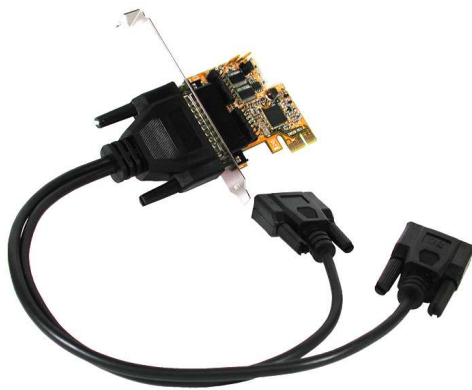
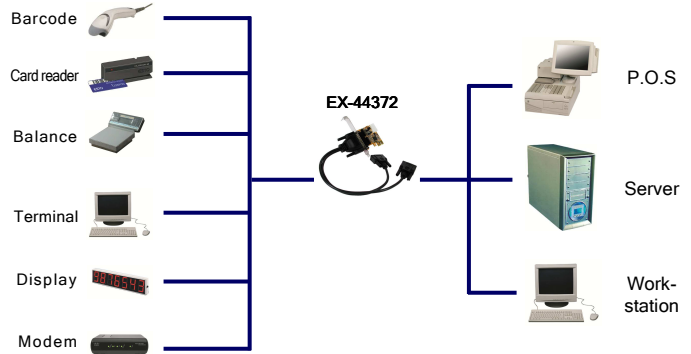


EX-44372



Anwendung / Application



2S PCIe Serielle RS-232 Karte mit LowProfile Bügel (Oxford)

Beschreibung

Die EX-44372 PCI-Express I/O-Karte stellt zwei serielle RS-232 High Performance UART 16C950 Ausgänge zur Verfügung. Sie ist entwickelt worden um zwei weitere serielle Ports für PC, kleine Workstation oder Server über den PCI Express Bus zu erweitern. Die Karte ist voll PCI-Express Plug-and-Play kompatibel und hat keine Probleme mit IRQ und I/O Adresskonflikten. Zusätzlich ist +5V oder +12V auf Pin 9 des seriellen Steckers konfigurierbar für ein POS System (Power over System). Mit der EX-44372 wird gleichzeitig ein LowProfile Bügel mitgeliefert, somit kann sie auch in schmale Gehäuse bis zu einer maximaler Bauhöhe von 8cm eingesetzt werden.

Merkmale

- Schnittstelle: RS-232 V.24
- FIFO Buffer: 16C950 mit 128Byte
- I/O Adressen und Interrupt wird vom Betriebs System vergeben, IRQ Sharing
- Daten Bits: 5, 6, 7, 8 / Stop Bits: 1, 1.5, 2 / Parity: none, even, odd, space, mark
- Signale: TxD, RxD, RTS, CTS, DTR, DSR, DCD, GND
- PCI Express Schnittstelle kompatibel zu 1.0a Spezifikation
- WHQL Zertifiziert

Spezifikationen

- **Chip-Set:** Oxford OXPcIe952
- **Datentransfer-Rate:** 50 Baud bis 921.6KBaud
- **Anschlüsse:** 2 x 9 Pin D-SUB Seriell Stecker mit Octopus-Kabel
1 x 4 Pin Stecker für den Anschluss des PC Netzteil
- **Hardwaresysteme:** PCI Express Slot x1 bis x16
- **Treiber:** 2000/XP(32&64)/Vista(32&64)/Win7(32&64)
CE(4.2&5.0)/Server(2003&2008)/Linux(2.4.x&2.6.x)
- **Betriebstemperatur :** 0° bis 55° Celsius
- **Lagertemperatur:** -40° bis 75° Celsius
- **Rel. Luftfeuchtigkeit:** 5% bis 95%
- **Stromversorgung:** 3,3 Volt über PCI-Express Slot
- **Abmessung:** 85 x 62 mm
- **Gewicht:** 300g
- **Lieferumfang:** EX-44372, LowProfile Bügel, Treiber CD, Handbuch

System / OS



Geprüft / Approved



Verpackung / Packaging



2S PCIe Serial RS-232 Board With LowProfile bracket (Oxford)

Description

The EX-44372 PCI-Express I/O-adapter provides two high performance 16C950-type UART compatible RS-232 serial ports. It is designed for PC, thin client or server to provide instant COM port expansion via the PCI-Express Bus (PCI-e). The card is fully PCI-Express Plug-and-Play compatible and there are no IRQ and I/O address configuration problems. It provides +5V and +12V via the 9pin male connector for a POS System (Power over System). With the included LowProfile Bracket the EX-44372 can also be used for small computer chassis of maximum 8cm height.

Features

- Interface: RS-232 V.24
- FIFO Buffer: 16C950 with 128Byte
- I/O addresses and Interrupt setting from the operating system, IRQ sharing
- Data Bits: 5, 6, 7, 8 / Stop Bits: 1, 1.5, 2 / Parity: none, even, odd, space, mark
- Signal: TxD, RxD, RTS, CTS, DTR, DSR, DCD, GND
- PCI Express Interface: Fully compliant with 1.0a Specification
- WHQL certified

Specifications

- **Chip-Set:** Oxford OXPcIe952
- **Data transfer rate:** 50 Baud up to 921.6KBaud
- **Connectors:** 2 x 9 pin D-SUB serial connector with Octopus cable
1 x 4 Pin plug for power via the PC power supply
- **Hardware system:** PCI Express Slot x1 to x16
- **Driver:** 2000/XP(32&64)/Vista(32&64)/Win7(32&64)
CE(4.2&5.0)/Server(2003&2008)/Linux(2.4.x&2.6.x)
- **Operating Temperature :** 32° up to 131° Fahrenheit
- **Storage Temperature:** -40° up to 167° Fahrenheit
- **Rel. Humidity:** 5% to 95%
- **Current Supply:** 3.3 Volt via PCI-express slot
- **Size:** 85 x 62 mm
- **Weight:** 300g
- **Packaging contents:** EX-44372, LowProfile Bracket, Driver CD, Manual