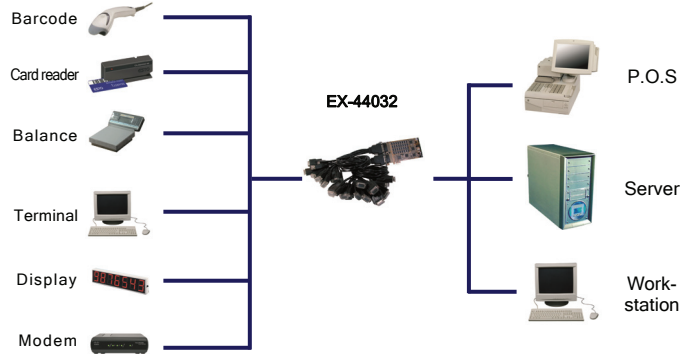




### Anwendung / Application



## 32S PCIe Serielle RS-232 Karte mit Octopus Kabel



## 32S PCIe Serial RS-232 Board with Octopus cable

### Beschreibung

Die EX-44032 PCI-Express I/O Karte stellt 32 Serielle RS-232 High Performance UART 16C950 Ausgänge zur Verfügung. Sie ist entwickelt worden um 32 weitere Serielle Ausgänge für PC, kleine Workstation oder Server über den PCI Express Bus zu erweitern. Die EX-44016 wird mit vier Octopus Kabel geliefert. Die EX-44032 benötigt keine externe Erweiterungs-Module. Alle Ausgänge werden über Octopus-Kabel nach aussen geführt.

### Description

The EX-44032 PCI-Express I/O adapter provides 32 high performance 16C950-type UART compatible RS-232 serial ports. It is designed for PC, thin client or server to provide instant COM port expansion via the PCI Express Bus (PCIe). The card is fully PCI Express Plug-and-Play compatible and there are no IRQ and I/O address configuration problems. The EX-44032 is supplied with four octopus cable. The EX-44032 don't need external Expansion-Module. All ports will supported from the Octopus-Cable.

### Merkmale

- Schnittstelle: RS-232 V.24
- FIFO Buffer: 16C950 mit 128Byte
- I/O Adressen: werden vom Betriebs System vergeben
- Interrupt: wird vom System BIOS vergeben mit Interrupt Sharing
- Daten Bits: 5, 6, 7, 8 / Stop Bits: 1, 1.5, 2 / Parity: none, even, odd, space, mark
- Signale: TxD, RxD, RTS, CTS, DTR, DSR, DCD, GND
- PCI Express Schnittstelle kompatibel zu 1.0a Spezifikation
- WHQL Zertifiziert

### Features

- Interface: RS-232 V.24
- FIFO Buffer: 16C950 with 128Byte
- I/O addresses: Set from the operating system
- Interrupt: Setting from the System BIOS with Interrupt Sharing
- Data Bits: 5, 6, 7, 8 / Stop Bits: 1, 1.5, 2 / Parity: none, even, odd, space, mark
- Signal: TxD, RxD, RTS, CTS, DTR, DSR, DCD, GND
- PCI Express Interface: Fully compliant with 1.0a Specification
- WHQL certified

### Spezifikationen

- **Chip-Set:** Oxford OXPcie958
- **Datentransfer-Rate:** 50 Baud bis 921.6Kbaud
- **Anschlüsse:** 32 x 9 Pin D-SUB Seriell Stecker mit Octopus-Kabel  
1 x 4Pin Stecker für den Anschluss des PC Netzteil
- **Hardwaresysteme:** PCI Express Slot x1 bis x16
- **Treiber:** 2000/XP(32&64)/Vista(32&64)/Win7(32&64)/CE(4.2&5.0)/Server(2003&2008)/Linux(2.4.x&2.6.x)
- **Betriebstemperatur :** 0<sup>0</sup> bis 55<sup>0</sup> Celsius
- **Lagertemperatur:** -40<sup>0</sup> bis 75<sup>0</sup> Celsius
- **Rel. Luftfeuchtigkeit:** 5% bis 95%
- **Stromversorgung:** 3,3 Volt über PCI-Express Slot
- **Abmessung:** 182 x 104 mm
- **Gewicht:** 2000g
- **Lieferumfang:** EX-44032, 4 x Oktopus Kabel mit 8 x 9 Pin Stecker  
Treiber CD, Handbuch

### Specifications

- **Chip-Set:** Oxford OXPcie958
- **Data transfer rate:** 50 Baud up to 921.6Kbaud
- **Connectors:** 32 x 9 pin D-SUB serial connector with Octopus cable  
1 x 4Pin plug for power via the PC power supply
- **Hardware system:** PCI Express Slot x1 up to x16
- **Driver:** 2000/XP(32&64)/Vista(32&64)/Win7(32&64)/CE(4.2&5.0)/Server(2003&2008)/Linux(2.4.x&2.6.x)
- **Operating Temperature :** 32<sup>0</sup> up to 131<sup>0</sup> Fahrenheit
- **Storage Temperature:** -40<sup>0</sup> up to 167<sup>0</sup> Fahrenheit
- **Rel. Humidity:** 5% to 95%
- **Current Supply:** 3.3 Volt via PCI-express slot
- **Size:** 182 x 104 mm
- **Weight:** 2000g
- **Packaging contents:** EX-44032, 4 x Octopus cable with 8 x 9 pin male,  
Driver CD, Manual

### System / OS



### Geprüft / Approved



### Verpackung / Packaging

