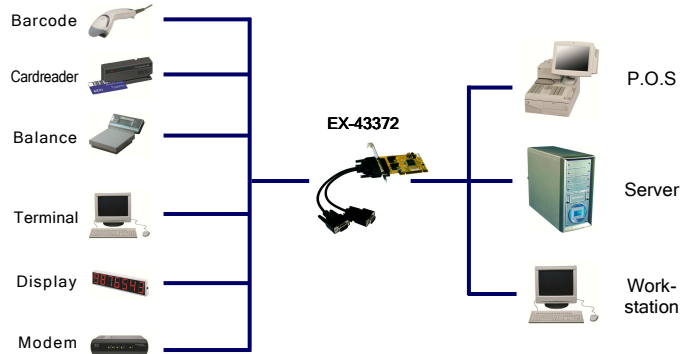


# EX-43372



## Anwendung / Application



## 2S PCI Serielle RS-232 Karte Inklusive LowProfile Bügel

### Beschreibung

Die EX-43372 PCI I/O Karte stellt zwei serielle RS-232 High Performance UART 16C950 Ausgänge zur Verfügung. Sie ist entwickelt worden um zwei weitere Serielle Ausgänge für PC, kleine Workstation oder Server über den PCI- oder PCI-X Bus zu erweitern. +5V und +12V sind auf Pin 9 des seriellen Steckers konfigurierbar POS System (Power over System). Mit der EX-43372 wird ein LowProfile Bügel mitgeliefert, somit kann sie auch in schmale Gehäuse mit Bauhöhe von 8cm eingesetzt werden. Durch das Octopus Kabel benötigt die EX-43372 nur einen Steckplatz.

### Merkmale

- Schnittstelle: RS-232 V.24
- FIFO Buffer: 16C950 mit 128Byte
- I/O Adressen und Interrupt: wird vom System BIOS vergeben, IRQ Sharing
- Daten Bits: 5, 6, 7, 8 / Stop Bits: 1, 1.5, 2 / Parity: none, even, odd, space, mark
- Signale: TxD, RxD, RTS, CTS, DTR, DSR, DCD, GND
- Unterstützt Mainboards mit 5V und 3.3V
- Windows WHQL Zertifiziert

### Spezifikationen

- **Chip-Set:** Oxford OXPIC952
- **Datentransfer-Rate:** 50Baud bis 921.6KBaud
- **Anschlüsse:** 2 x 9 Pin D-SUB Seriell Stecker  
1 x 4 Pin Stecker für den Anschluss des PC Netzteil
- **Hardwaresysteme:** PCI und PCI-X Slot, 32-Bit, 33Mhz
- **Treiber:** Win98/ME/NT4/2000/XP(32&64bit)/Vista(32&64bit)  
Win7(32&64)/Server(2003 & 2008)
- **Betriebstemperatur :** 0° bis 55° Celsius
- **Lagertemperatur:** -40° bis 75° Celsius
- **Rel. Luftfeuchtigkeit:** 5% bis 95%
- **Stromversorgung:** 3,3 oder 5Volt über PCI Slot
- **Abmessung:** 120 x 62 mm
- **Gewicht:** 450g
- **Lieferumfang:** EX-43372, 1 x Oktopus Kabel mit 2 x 9 Pin Stecker  
1 x LowProfile Bügel, Treiber CD, Handbuch



## 2S PCI Serial RS-232 Board including LowProfile Bracket

### Description

The EX-43372 PCI I/O adapter provides two high performance 16C950-type UART RS-232 serial ports. It is designed for PC, thin client or server to provide instant COM port expansion via the PCI- or PCI-X Bus. The card is fully Plug-and-Play compatible. It provides +5V and +12V over the 9 pin POS System (Power over System). With the EX-43372 also comes a LowProfile bracket, that can be used for small computer chassis with 8cm height like slim line servers . Because of the Octopus cable the EX-43372 uses only one PCI-Slot.

### Features

- Interface: RS-232 V.24
- FIFO Buffer: 16C950 with 128Byte
- I/O addresses and Interrupt: Setting from the System BIOS with IRQ Sharing
- Data Bits: 5, 6, 7, 8 / Stop Bits: 1, 1.5, 2 / Parity: none, even, odd, space, mark
- Signal: TxD, RxD, RTS, CTS, DTR, DSR, DCD, GND
- Support Mother-Board with 5V and 3.3V
- Windows WHQL certified

### Specifications

- **Chip-Set:** Oxford OXPIC952
- **Data transfer rate:** 50Baud up to 921.6KBaud
- **Connectors:** 2 x 9 pin D-SUB serial connector  
1 x 4 Pin plug for power via the PC power supply
- **Hardware system:** PCI and PCI-X Slot, 32-Bit, 33Mhz
- **Driver:** Win98/ME/NT4/2000/XP(32 & 64bit)/Vista(32&64bit)  
Win7(32&64)/Server(2003 & 2008)
- **Operating Temperature :** 32° up to 131° Fahrenheit
- **Storage Temperature:** -40° up to 167° Fahrenheit
- **Rel. Humidity:** 5% to 95%
- **Current Supply:** 3.3 or 5Volt via PCI slot
- **Size:** 120 x 62 mm
- **Weight:** 450g
- **Packaging contents:** EX-43372, 1 x Octopus cable with 2 x 9 pin male,  
1 x LowProfile bracket, Driver CD, Manual

### System / OS

### Geprüft / Approved

### Verpackung / Packaging

