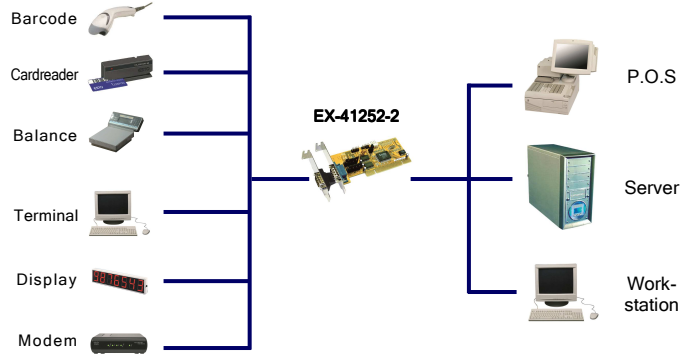


Anwendung / Application



LowProfile 2S Serielle RS-232 PCI (MosChip Chip-Set)



LowProfile 2S Serial RS-232 PCI (MosChip Chip-Set)

Beschreibung

Die EX-41252-2 LowProfile PCI I/O Karte stellt zwei serielle RS-232 High Performance UART 16C550 Ausgänge zur Verfügung. Sie ist entwickelt worden um zwei weiteren Seriellen Ports für PC, kleine Workstation oder Server über den PCI- oder PCI-X Bus zu erweitern. +5V und +12V sind auf Pin 9 der seriellen Steckers konfigurierbar für POS Systeme (Power over System). Die EX-41252-2 kann in schmale Gehäuse bis zu einer maximalen Bauhöhe von 8cm eingebaut werden.

Description

The EX-41252-2 LowProfile PCI I/O adapter provides two high performance 16C550-type UART RS-232 serial ports. It is designed for PC, thin client or server to provide instant COM port expansion via the PCI- or PCI-X Bus. The card is fully Plug-and-Play compatible. It provides +5V and +12V over the 9 pin connector for POS system (Power over System). The EX-41252-2 can be use for a small computer case with a maximum 8cm high.

Merkmale

- Schnittstelle: RS-232 V.24
- FIFO Buffer: 16C550 mit 16Byte
- I/O Adressen und Interrupt: wird vom System BIOS vergeben, IRQ Sharing
- Daten Bits: 5, 6, 7, 8 / Stop Bits: 1, 1.5, 2 / Parity: none, even, odd, space, mark
- Signale: TxD, RxD, RTS, CTS, DTR, DSR, DCD, GND
- Unterstützt Mainboards mit 5V und 3.3V
- Windows WHQL Zertifiziert

Features

- Interface: RS-232 V.24
- FIFO Buffer: 16C550 with 16Byte
- I/O addresses and Interrupt: Setting from the System BIOS with IRQ Sharing
- Data Bits: 5, 6, 7, 8 / Stop Bits: 1, 1.5, 2 / Parity: none, even, odd, space, mark
- Signal: TxD, RxD, RTS, CTS, DTR, DSR, DCD, GND
- Support Mother-Board with 5V and 3.3V
- Windows WHQL certified

Spezifikationen

- **Chip-Set:** MosChip MCS9865IV-AA
- **Datentransfer-Rate:** 50Baud bis 115.2KBaud
- **Anschlüsse:** 2 x 9 Pin D-SUB Seriell Stecker
1 x 4 Pin Stecker für den Anschluss des PC Netzteil
- **Hardwaresysteme:** PCI und PCI-X Slot, 32-Bit, 33Mhz
- **Treiber:** DOS, Win98SE/2000/XP(32&64bit)/Vista(32&64bit)/Win7(32&64)/Server(2003 & 2008), Linux, FreeBSD
- **Betriebstemperatur :** 0° bis 55° Celsius
- **Lagertemperatur:** -40° bis 75° Celsius
- **Rel. Luftfeuchtigkeit:** 5% bis 95%
- **Stromversorgung:** 3,3 oder 5Volt über PCI Slot
- **Abmessung:** 120 x 40 mm
- **Gewicht:** 200g
- **Lieferumfang:** EX-41252-2, 1 x LowProfile Slot-Adapter Seriell, Treiber CD, Handbuch

Specifications

- **Chip-Set:** MosChip MCS9865IV-AA
- **Data transfer rate:** 50Baud bis 115.2KBaud
- **Connectors:** 2 x 9 pin D-SUB serial connector
1 x 4 Pin plug for power via the PC power supply
- **Hardware system:** PCI and PCI-X Slot, 32-Bit, 33Mhz
- **Driver:** DOS, Win98SE/2000/XP(32&64bit)/Vista(32&64bit)/Win7(32&64)/Server(2003 & 2008), Linux, FreeBSD
- **Operating Temperature :** 32° up to 131° Fahrenheit
- **Storage Temperature:** -40° up to 167° Fahrenheit
- **Rel. Humidity:** 5% to 95%
- **Current Supply:** 3.3 or 5Volt via PCI slot
- **Size:** 120 x 40 mm
- **Weight:** 200g
- **Packaging contents:** EX-41252-2, 1 x LowProfile Slot adapter serial Driver CD, Manual

System / OS



Geprüft / Approved



Verpackung / Packaging

