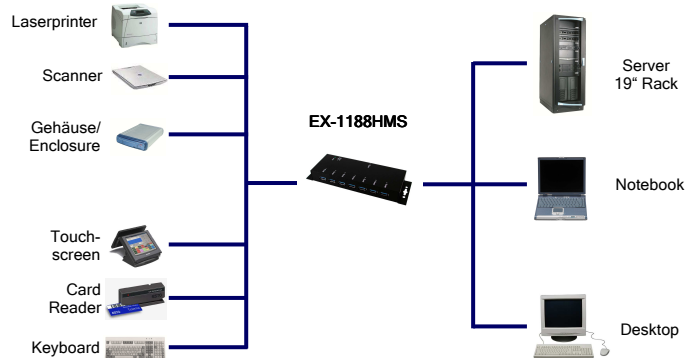




### Anwendung / Application



## USB 3.0 HUB mit 7 Ports mit Wandbefestigung

### Beschreibung

Mit der EX-1188HMS erweitern Sie einen USB 3.0 Ausgang von Notebook oder Desktop Rechner auf sieben weitere USB 3.0 Ports. Es ist somit möglich bis zu sieben externen USB 1.1, 2.0 oder 3.0 Peripheriegeräte an einen USB 2.0 oder 3.0 Port von Notebooks oder Desktop Rechner anzuschließen. Er ist sehr kompakt und robust. Somit ist die EX-1188HMS auch optimal für den industriellen Einsatz geeignet. Die EX-1188HMS hat eine Wandbefestigung oder optional kann mit dem Artikel EX-6099 (DIN-Rail-Kit) die EX-1188HMS auf eine Trägerschiene in einem 19" Rack installiert werden.

### Merkmale

- USB 3.0 HUB mit sieben Ports
- Unterstützt 5Gbps (Super-speed), 480Mbps (High-speed) 12Mbps (Full-speed) und 1.5Mbps (Low-speed)
- Automatische Erkennung der Datentransfer-Rate für die angeschlossenen Peripheriegeräte
- Unterstützt alle USB 1.1 bis 3.0 kompatiblen Peripheriegeräte
- 350-Watt Überspannungsschutz für jeden einzelnen USB Port
- Unterstützt 900mA USB Bus Power für jeden Ausgang
- Stromversorgung: vom USB Bus (Bus Power) oder Netzteil
- Unterstützt USB Batterieaufladung auf allen sieben Ports für Tablet's und Smartphones (CDP und DCP Mode)

### Spezifikationen

- **Chip-Set:** Genesys GL3520
- **Datentransfer-Rate:** 120Mbps bis 5Gbps
- **Anschlüsse:** 1 x B-Buchse Upstream  
7 x A-Buchse Downstream  
1 x DC Jack 5V
- **Hardwaresysteme:** USB 2.0 oder 3.0
- **Treiber:** Benötigt keine Treiber (Standard HUB)
- **Betriebssysteme:** Windows 2000/ XP/ Vista/ 7/ 8/ CE  
Server(2000/ 2003/ 2008)/ Linux/ Mac OS 10.x
- **Betriebstemperatur :** 0° bis 55° Celsius
- **Lagertemperatur:** -40° bis 75° Celsius
- **Rel. Luftfeuchtigkeit:** 5% bis 95%
- **Stromversorgung:** 5Volt
- **Abmessung:** 150 x 70 x 30 mm
- **Gewicht:** 400g
- **Lieferumfang:** EX-1188HMS, USB 3.0 Kabel, Netzteil 5V/6A, Handbuch



## USB 3.0 HUB with 7 Ports with wall mount

### Description

With the EX-1188HMS you can extend from one USB 3.0 port to seven external USB 2.0 or 3.0 peripherals devices to one USB 3.0 port from the Notebook or Desktop Computer. He it's very compact and robustly. The EX-1188HMS is thus ideally suited for industrial use. The EX-1188HMS you can fix to the wall or optional you can install the EX-1188HMS with the product EX-6099 (DIN-Rail-Kit) in a 19 inch Rack.

### Features

- USB 3.0 HUB with seven ports
- Supports 5Gbps (Super-speed), 480Mbps (High-speed) 12Mbps (Full-speed) and 1.5Mbps (Low-speed)
- Automatic recognition the data transfer rate for the attached external peripheral devices
- Support all USB 1.1 to 3.0 compatible devices
- 350-Watt Over voltage protection for each USB port
- Support 900mA USB Bus Power for each port
- Power from the USB Bus (Bus Power) or power supply
- Support USB Battery charging on all seven ports for Tablet's and Smartphones (CDP and DCP modes)

### Specifications

- **Chip-Set:** Genesys GL3520
- **Data transfer rate:** 120Mbps to 5Gbps
- **Connectors:** 1 x B-Female Upstream  
7 x A-Female Downstream  
1 x DC Jack 5V
- **Hardware System:** USB 2.0 or 3.0
- **Driver:** No driver necessary (Standard HUB)
- **Operating Systems:** Windows 2000/ XP/ Vista/ 7/ 8/ CE  
Server(2000/ 2003/ 2008)/ Linux/ Mac OS 10.x
- **Operating Temperature :** 32° up to 131° Fahrenheit
- **Storage Temperature:** -40° up to 167° Fahrenheit
- **Rel. Humidity:** 5% to 95%
- **Current Supply:** 5Volt
- **Size:** 150 x 70 x 30 mm
- **Weight:** 400g
- **Packaging contents:** EX-1188HMS, USB 3.0 cable, Power Supply 5V/6A Manual

### System / OS



### Geprüft / Approved



### Verpackung / Packaging

