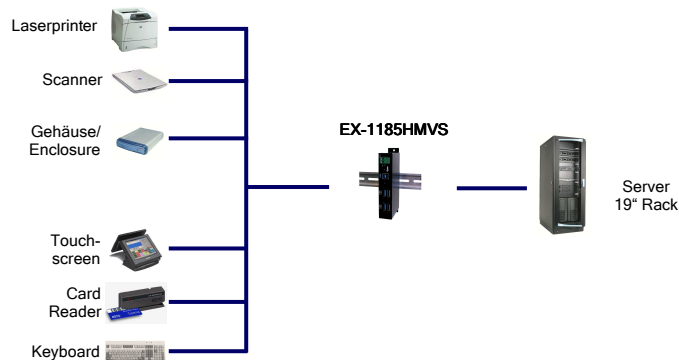




Anwendung / Application



4 Port USB 3.0 Metall HUB (Din-Rail) mit Überspannungsschutz (verschraubbar)



4 Ports USB 3.0 Metal HUB (Din-Rail) with Surge Protection (screw lock)

Beschreibung

Der EX-1185HMVS stellt 4 Verschraubbarer USB 3.0 Downstream-Ports zur Verfügung mit einem Schutz der Endgeräte gegen Spannungsschwankungen. Es ist somit möglich bis zu vier externe USB Peripheriegeräte an einen USB 3.0 Port vom Rechner im 19" Rack anzuschließen. Das mitgelieferte Kabel EX-K1572V (2 Meter) A-Stecker auf B-Stecker kann ohne Schraubenzieher an der EX-1185HMVS mit Rändelschrauben befestigt werden. Er kann in Automatisierungs- und Büroanwendungen verwendet werden. Der HUB erfüllt die speziellen Anforderungen von Industrieanwendungen. Er ist sehr kompakt und robust.

Merkmale

- USB 3.0 HUB mit vier Ports
- Schutz der Endgeräte gegen Spannungsschwankung
- Stromversorgung +7 bis 40V DC - Der Standard in industrieller Umgebung
- Installation mit integrierter Tragschienehalterung (Din-Rail Kit)
- Unterstützt alle USB 1.1 bis 3.0 Kompatiblen Peripheriegeräte
- Überspannungsschutz für jeden USB Port
- Unterstützt 900mA USB Bus Power für jeden Ausgang
- Stromversorgung: vom USB Bus (Bus Power) oder Netzteil

Spezifikationen

- **Chip-Set:** Genesys GL3520
- **Datentransfer-Rate:** 120Mbps bis 5Gbps
- **Anschlüsse:** 1 x Verschraubbarer B-Buchse Upstream
4 x Verschraubbarer A-Buchse Downstream
1 x 7 bis 40V DC Anschluss (Terminal Block)
- **Hardwaresysteme:** USB 2.0 oder 3.0
- **Treiber:** Benötigt keine Treiber (Standard HUB)
- **Betriebssysteme:** Win2000/XP(32 & 64bit)/Vista(32 & 64bit)/CE Server(2000, 2003 & 2008)/Win7, Linux, Mac OS 10.x
- **Betriebstemperatur:** 0° bis 55° Celsius
- **Lagertemperatur:** -20° bis 85° Celsius
- **Rel. Luftfeuchtigkeit:** 5% bis 95%
- **Stromversorgung:** 7V bis 40Volt
- **Abmessung:** 122 x 25 x 65 mm
- **Gewicht:** 300g
- **Lieferumfang:** EX-1185HMVS, USB 3.0 Kabel verschraubbar, Handbuch, Din-Rail Kit (EX-6099)

Description

The EX-1185HMVS offers four USB 3.0 screw lock Downstream ports with a protection of devices against voltage fluctuations for each port. It is possible to connect up to four external USB 3.0 peripheral devices to one USB 3.0 port in a 19 -inch rack. With the USB cable EX-K1572V (2 meter) A-male to B-male you can fix the connector with screw. He can be used for automation- and office applications. The EX-1185HMVS fulfils the special requirements of industrial applications. He is very compact and robust.

Features

- USB 3.0 HUB with four USB 2.0 ports
- Support protection of devices against voltage fluctuation
- Power +7 up to 40V DC - The standard in industrial environment
- Easy installation with the included DIN-Rail Kit
- Support all USB 1.1 to 3.0 compatible devices
- Over voltage protection for each USB port
- Support 900mA USB Bus Power for each port
- Power from the USB Bus (Bus Power) or power supply

Specifications

- **Chip-Set:** Genesys GL3520
- **Data transfer rate:** 120Mbps bis 5Gbps
- **Connectors:** 1 x B-Female Upstream, screw lock
4 x A-Female Downstream, screw lock
1 x 7V to 40V DC Terminal Power connector
- **Hardware system:** USB 2.0 or 3.0
- **Driver:** No driver necessary (Standard HUB)
- **Operating systems:** Win2000/XP(32 & 64bit)/Vista(32 & 64bit)/CE Server(2000, 2003 & 2008)/Win7, Linux, Mac OS 10.x
- **Operating Temperature:** 32° up to 131° Fahrenheit
- **Storage Temperature:** -20° up to 167° Fahrenheit
- **Rel. Humidity:** 5% to 95%
- **Current Supply:** 7V up to 40Volt
- **Size:** 122 x 25 x 65 mm
- **Weight:** 300g
- **Packaging contents:** EX-1185HMVS, USB 3.0 screw lock cable, Manual, Din-Rail Kit (EX-6099)

System / OS



Geprüft / Approved



Verpackung / Packaging

