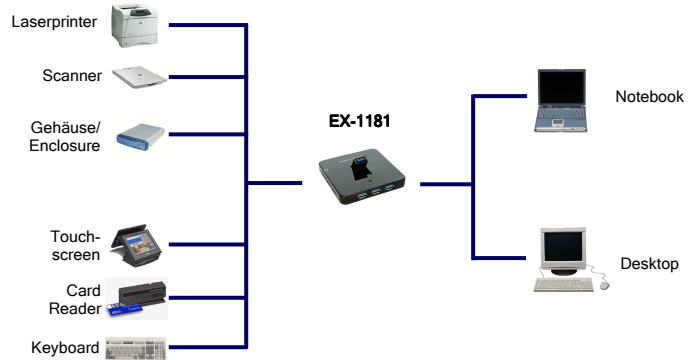




Anwendung / Application



USB 3.0 HUB mit 10 Ports ein Ausgang für iPad Aufladung



USB 3.0 HUB with 10 Ports one port for iPad charging

Beschreibung

Mit der EX-1181 erweitern Sie einen USB 3.0 Ausgang von Notebook oder Desktop Rechner auf 10 weitere USB 3.0 Ports. Es ist somit möglich bis zu zehn externen USB 1.1, 2.0 oder 3.0 Peripheriegeräte an einen USB 2.0 oder 3.0 Port von Notebooks oder Desktop Rechner anzuschließen. Er ist sehr kompakt und elegant. Die EX-1181 hat eine einen Port um iPad oder iPhone über den EX-1181 aufzuladen.

Description

With the EX-1181 you can extend from one USB 3.0 port to ten USB 3.0 ports. It's possible now to connect up to ten external USB 2.0 or 3.0 peripherals devices to one USB 3.0 port from the Notebook or Desktop Computer. He it's very compact and elegant. The EX-1181 has a port for charge the iPad or iPhone over the EX-1181.

Merkmale

- USB 3.0 HUB mit zehn Ports
- Automatische Erkennung der Datentransfer-Rate für die angeschlossenen Peripheriegeräte
- Unterstützt alle USB 1.1 bis 3.0 Kompatiblen Peripheriegeräte
- Überspannungsschutz für jeden USB Port
- Unterstützt 900mA USB Bus Power für jeden Ausgang
- Stromversorgung: Netzteil

Features

- USB 3.0 HUB with ten USB 2.0 ports
- Automatic recognition the data transfer rate for the attached external peripheral devices
- Support all USB 1.1 to 3.0 compatible devices
- Over voltage protection for each USB port
- Support 900mA USB Bus Power for each port
- Power: power supply

Spezifikationen

- **Chip-Set:** VIA VL810
- **Datentransfer-Rate:** 120Mbps bis 5Gbps
- **Anschlüsse:** 1 x USB 3.0 Micro B-Buchse Upstream
10 x USB 3.0 A-Buchse Downstream
1 x DC Jack 5V
- **Hardwaresysteme:** USB 2.0 oder 3.0
- **Treiber:** Benötigt keine Treiber (Standard HUB)
- **Betriebssysteme:** 2000/XP(32 & 64bit)/Vista(32 & 64bit)/CE Server(2000, 2003 & 2008)/Win7/Win8, Linux, Mac OS 10.x
- **Betriebstemperatur :** 0⁰ bis 55⁰ Celsius
- **Lagertemperatur:** -20⁰ bis 85⁰ Celsius
- **Rel. Luftfeuchtigkeit:** 5% bis 95%
- **Stromversorgung:** 5Volt
- **Abmessung:** 110 x 110 x 20 mm
- **Gewicht:** 500g
- **Lieferumfang:** EX-1181, USB 3.0 Kabel A-B-Stecker, Netzteil 5V/4A, Handbuch

Specifications

- **Chip-Set:** VIA VL810
- **Data transfer rate:** 120Mbps bis 5Gbps
- **Connectors:** 1 x USB 3.0 Micro B-Female Upstream
4 x USB 3.0 A-Female Downstream
1 x DC Jack 5V
- **Hardware system:** USB 2.0 or 3.0
- **Driver:** No driver necessary (Standard HUB)
- **Operating systems:** 2000/XP(32 & 64bit)/Vista(32 & 64bit)/CE Server(2000, 2003 & 2008)/Win7/Win 8, Linux, Mac OS 10.x
- **Operating Temperature :** 32⁰ up to 131⁰ Fahrenheit
- **Storage Temperature:** -20⁰ up to 167⁰ Fahrenheit
- **Rel. Humidity:** 5% to 95%
- **Current Supply:** 5Volt
- **Size:** 110 x 110 x 20 mm
- **Weight:** 500g
- **Packaging contents:** EX-1181, USB 3.0 cable A-B-Male, Power Supply 5V/4A, Manual

System / OS



Geprüft / Approved



Verpackung / Packaging

