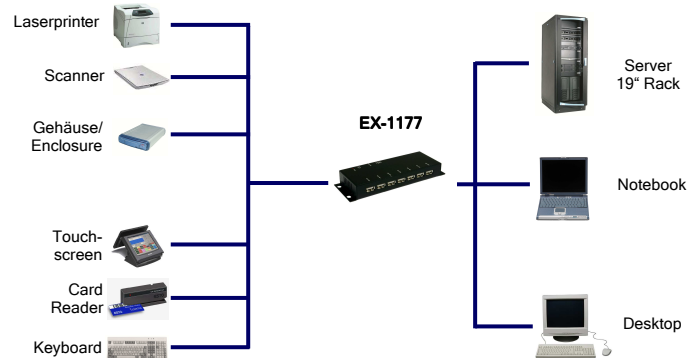




### Anwendung / Application



## USB 2.0 HUB mit 7 Ausgängen im Metallgehäuse



## USB 2.0 HUB with 7 Ports with Metal case

### Beschreibung

Mit der EX-1177 erweitern Sie einen USB 2.0 Ausgang von Notebook oder Desktop Rechner auf sieben weitere USB 2.0 Ports. Es ist somit möglich bis zu sieben externen USB Peripheriegeräte an einen USB 2.0 Port von Notebooks oder Desktop Rechner anzuschließen. Er ist sehr kompakt und in einem Metallgehäuse, somit auch für den Industriellen Einsatz geeignet. Die EX-1177 hat eine Wandbefestigung oder optional kann mit dem Artikel EX-6099 (DIN-Rail-Kit) die EX-1177 auf eine Trägerschiene in einem 19" Rack installiert werden.

### Description

With the EX-1177 you can extend from one USB 2.0 port to seven USB 2.0 ports. It's possible now to connect up to seven external USB 2.0 peripheral devices to one USB 2.0 port from the Notebook or Desktop Computer. He it's very compact and robustly. The EX-1177 you can fix to the wall or optional you can install the EX-1177 with the product EX-6099 (DIN-Rail-Kit) in a 19 inch Rack.

### Merkmale

- USB 2.0 HUB mit sieben USB 2.0 Ports
- Automatische Erkennung der Datentransfer-Rate für die angeschlossenen Peripheriegeräte
- Unterstützt alle USB 2.0 Kompatiblen Peripheriegeräte
- Überspannungsschutz für jeden USB Port
- Stromversorgung vom USB-BUS (Bus-Power) oder Netzteil

### Features

- USB 2.0 HUB with seven USB 2.0 ports
- Automatic recognition the data transfer rate for the attached external peripheral devices
- Support all USB 2.0 compatible devices
- Over voltage protection for each USB port
- Power from the USB port (Bus-Power) or Power Supply

### Spezifikationen

- **Chip-Set:** NEC uPD720113
- **Datentransfer-Rate:** 120Mbps bis 480Mbps
- **Anschlüsse:** 1 x B-Buchse Upstream  
7 x A-Buchse Downstream  
1 x 5V DC Anschluss
- **Hardwaresysteme:** USB 2.0
- **Treiber:** Benötigt keine Treiber (Standard HUB)
- **Betriebssysteme:** 98SE/ME/2000/XP(32&64)/Vista(32&64)/Win7(32&64)  
WIN CE/Server(2000, 2003 & 2008), Linux, MAC
- **Betriebstemperatur :** 0° bis 55° Celsius
- **Lagertemperatur:** -20° bis 85° Celsius
- **Rel. Luftfeuchtigkeit:** 5% bis 95%
- **Stromversorgung:** 5V
- **Abmessung:** 150 x 60 x 23 mm
- **Gewicht:** 400g
- **Lieferumfang:** EX-1177, USB Kabel A auf B-Stecker, Netzteil 5V/4A, Handbuch

### Specifications

- **Chip-Set:** NEC uPD720113
- **Data transfer rate:** 120Mbps bis 480Mbps
- **Connectors:** 1 x B-Female Upstream  
7 x A-Female Downstream  
1 x 5V connector
- **Hardware system:** USB 2.0
- **Driver:** No driver necessary (Standard HUB)
- **Operating systems:** 98SE/ME/2000/XP(32&64)/Vista(32&64)/Win7(32&64)  
WIN CE/Server(2000, 2003 & 2008), Linux, MAC
- **Operating Temperature :** 32° up to 131° Fahrenheit
- **Storage Temperature:** -20° up to 167° Fahrenheit
- **Rel. Humidity:** 5% to 95%
- **Current Supply:** 5V
- **Size:** 150 x 60 x 23 mm
- **Weight:** 400g
- **Packaging contents:** EX-1177, USB cable A-Male to B-Male, Power Supply 5V/4A, Manual

### System / OS



### Geprüft / Approved



### Verpackung / Packaging

