

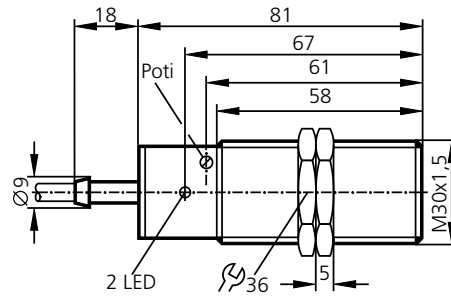
## DI 0001

Bauform DIA

Metallgewinde M 30 x 1,5

Anschlußleitung

Nennschaltabstand 10mm [b]  
bündig einbaubar



### Elektrische Ausführung Ausgangsfunktion

### 2-Leiter AC / DC Schließer

Betriebsspannung	[V]
Strombelastbarkeit AC (50°C)	[mA]
Strombelastbarkeit AC (80°C)	[mA]
Strombelastbarkeit DC	[mA]
Kurzschlußschutz, getaktet	
Verpolungssicher / überlastfest	
Spannungsabfall (max. Last)	[V]
Stromaufnahme	[mA]
Mindestlaststrom	[mA]
Reststrom	[mA]
Bedämpfungsfrequenz	[Imp./min.]
Einstellbereich	[Imp./min.]
Schaltpunkthysterese, typ.	[%]

20 ... 250 AC / DC

	350
	250
	100
	—
	—
	≤ 6,5
	-
	> 6
	< 1,5
	max. 1500
	5 ... 300
	10

Anlaufüberbrückung, typ.	[s]
Schaltfunktion	
Schaltzustandsanzeige	LED
Umgebungstemperatur	[°C]
Schutzart, Schutzklasse	
EMV	
Gehäusewerkstoff	
Anschluß	
Anschlußschema	

15

Ausgang ist durchgeschaltet während Aü und wenn  $f_{ist} > f_{soll}$

Sensor bedämpft: gelb, Ausgang durchgeschaltet: grün

-25 ... +80

IP 67

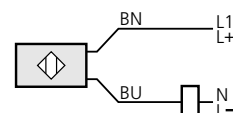
—

Messing vernickelt, PBTP

PVC-Kabel, 2m / 2 x 0,5mm<sup>2</sup>

Adernfarben:

braun: BN  
blau: BU  
schwarz: BK  
weiß: WH



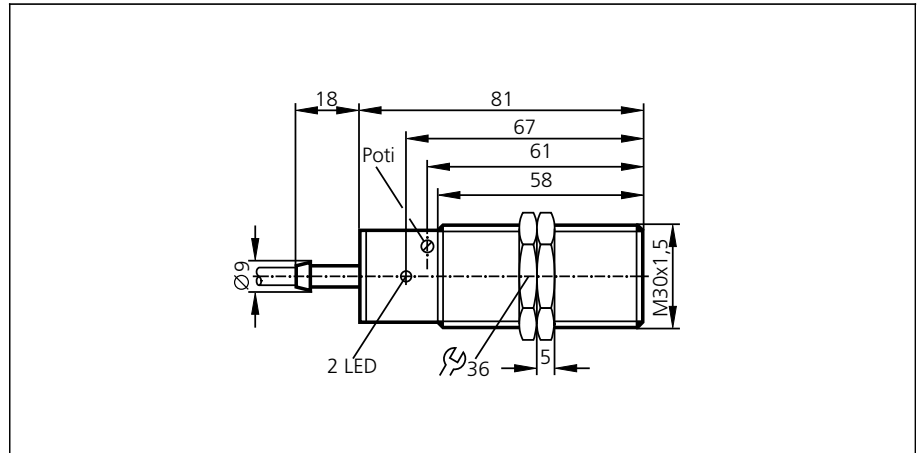
## DI 0001

Type DIA

Metal thread M 30 x 1.5

Cable

Sensing range 10 mm [f]  
flush mountable



### Electrical Design Output

### 2-wire AC/DC normally open

Operating voltage	[V]
Current rating AC (50°C)	[mA]
Current rating AC (80°C)	[mA]
Current rating DC	[mA]
Short-circuit protection	
Reverse polarity / overload protection	
Voltage drop / max. load	[V]
Current consumption	[mA]
Minimum load current	[mA]
Leakage current	[mA]
Damping frequency	[pulses/min.]
Setting range	[pulses/min.]
Hysteresis, typ.	[%]

20 ... 250 AC / DC

	350
	250
	100
	—
	—
	≤ 6.5
	-
	> 6
	< 1.5
	1500
	5 ... 300
	10

Start-up delay, typ.	[s]
Output	
Function display	LED
Operating temperature	[°C]
Protection	
EMC	
Housing material	
Connection	
Wiring	

15

contact opens when the pulse speed drops below the preset speed

sensor damped: yellow, output switched: green

-25 ... +80

IP 67

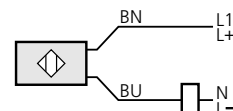
—

nickel-plated brass, PBTP

PVC cable, 2m / 2 x 0.5mm<sup>2</sup>

Core colours:

brown: BN  
blue: BU  
black: BK  
white: WH



## DI 0001

Forme DIA

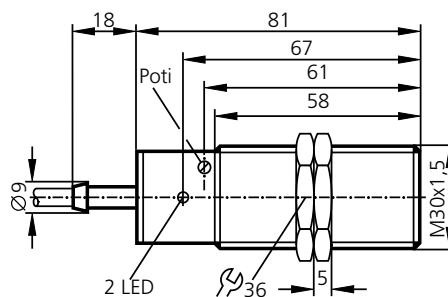
Filetage métallique

M 30 x 1,5

Raccordement par câble

Portée 10 mm [b]

encastrable



### Technologie Sortie

### 2 fils AC/DC normalement ouvert

Tension d'alimentation	[V]
Courant de sortie AC (50°C)	[mA]
Courant de sortie AC (80°C)	[mA]
Courant de sortie DC	[mA]
Protégé: courts-circuits	
Protégé: inv. de pol. et surcharges	
Chute tension / charge maxi	[V]
Consommation à 24 V	[mA]
Courant de sortie minimum	[mA]
Courant résiduel	[mA]
Fréquence d'amortissement	[imp./min.]
Gamme de réglage	[imp./min.]
Hystérésis du point de commutation	[%]

20 ... 250 AC / DC

	350
	250
	100
	—
	—
	≤ 6,5
	-
	> 6
	< 1,5
	max. 1500
	5 ... 300
	10

Temporisation de démarrage type	[s]
Fonction de sortie	
Indication de commutation	LED
Température ambiante	[°C]
Protection	
CEM	
Boîtier	
Raccordement	
Schéma de branchement	

15

sortie ouverte en cas de sous-vitesse

détecteur sollicité: jaune, sortie commutée: verte

-25 ... +80

IP 67

—

laiton nickelé, PBTP

câble PVC, 2m / 2 x 0,5mm<sup>2</sup>

Couleurs des fils conducteurs:

noir:	BK
brun:	BN
bleu:	BU
blanc:	WH

