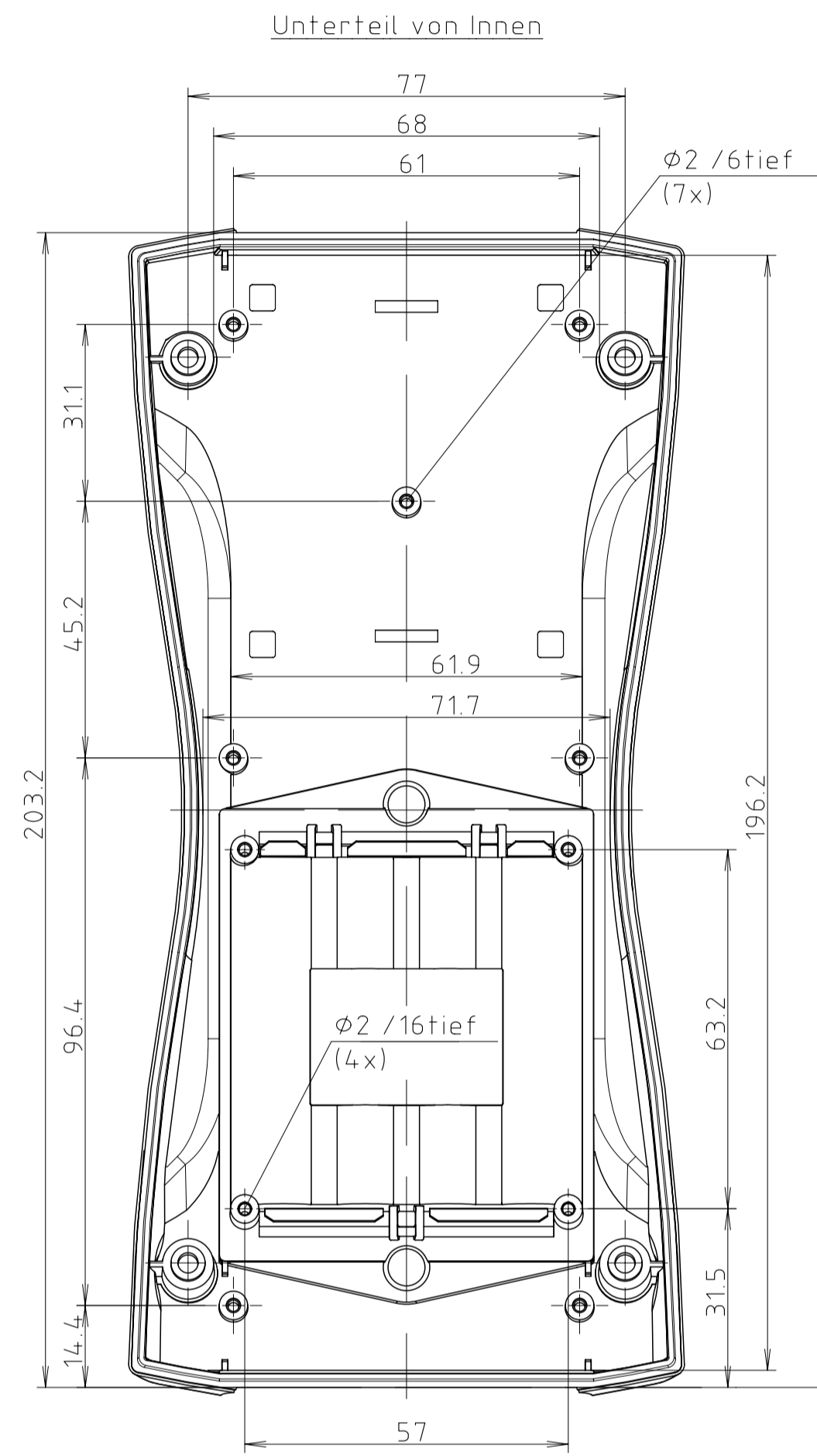
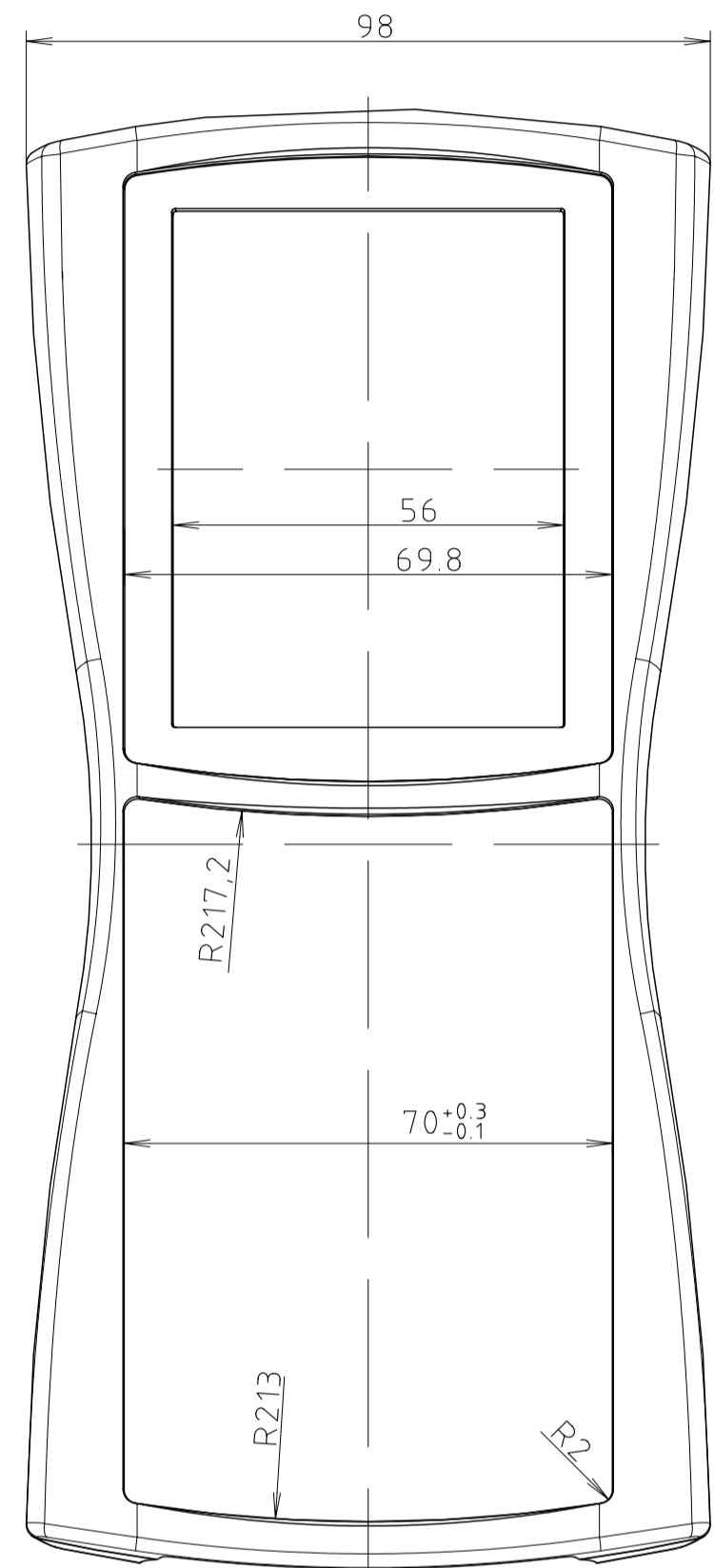
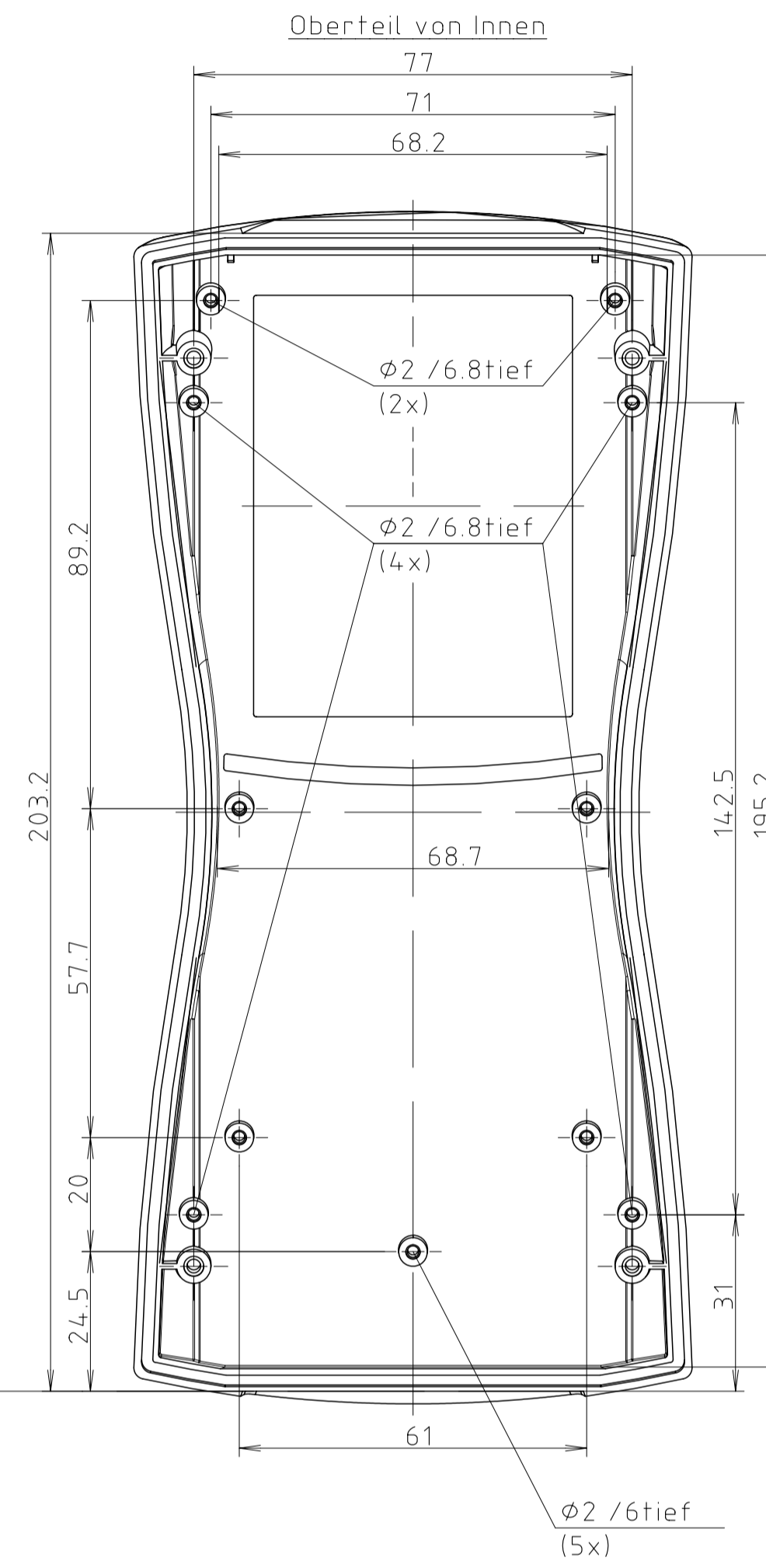
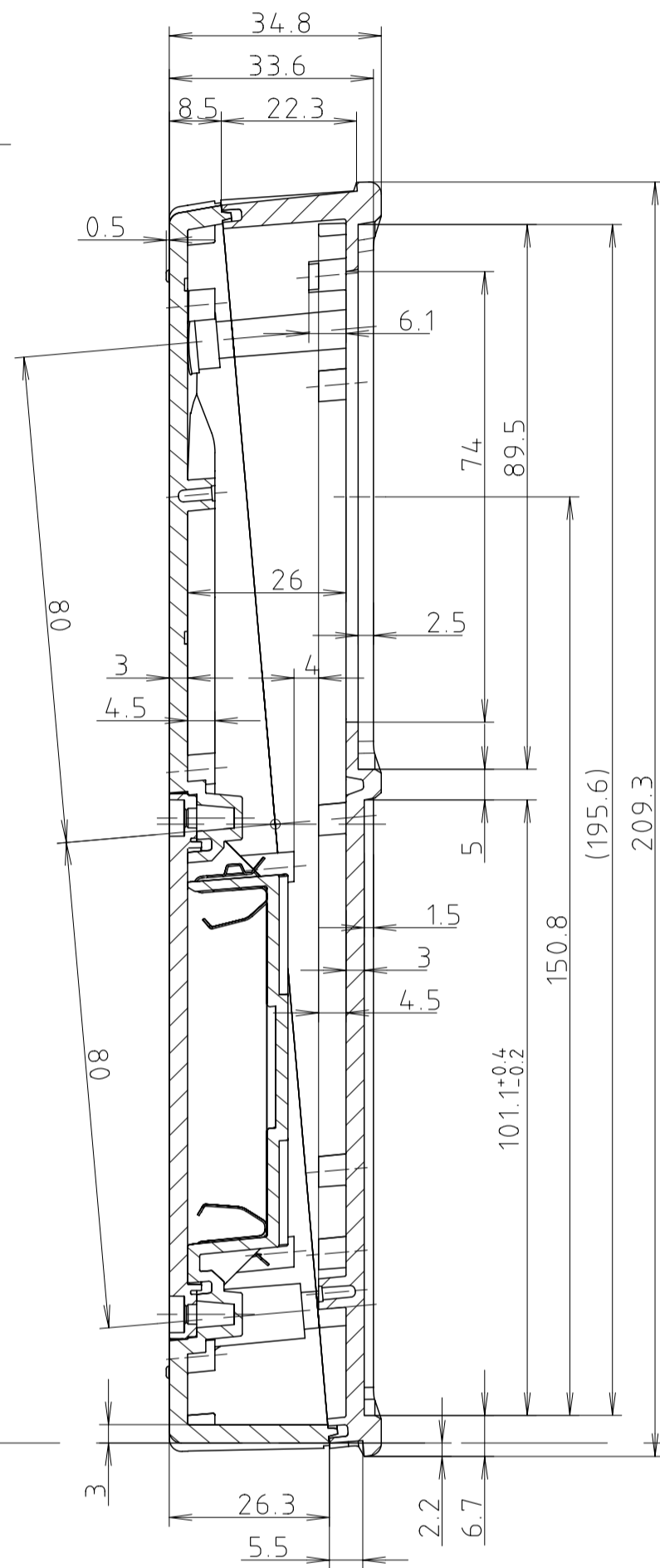


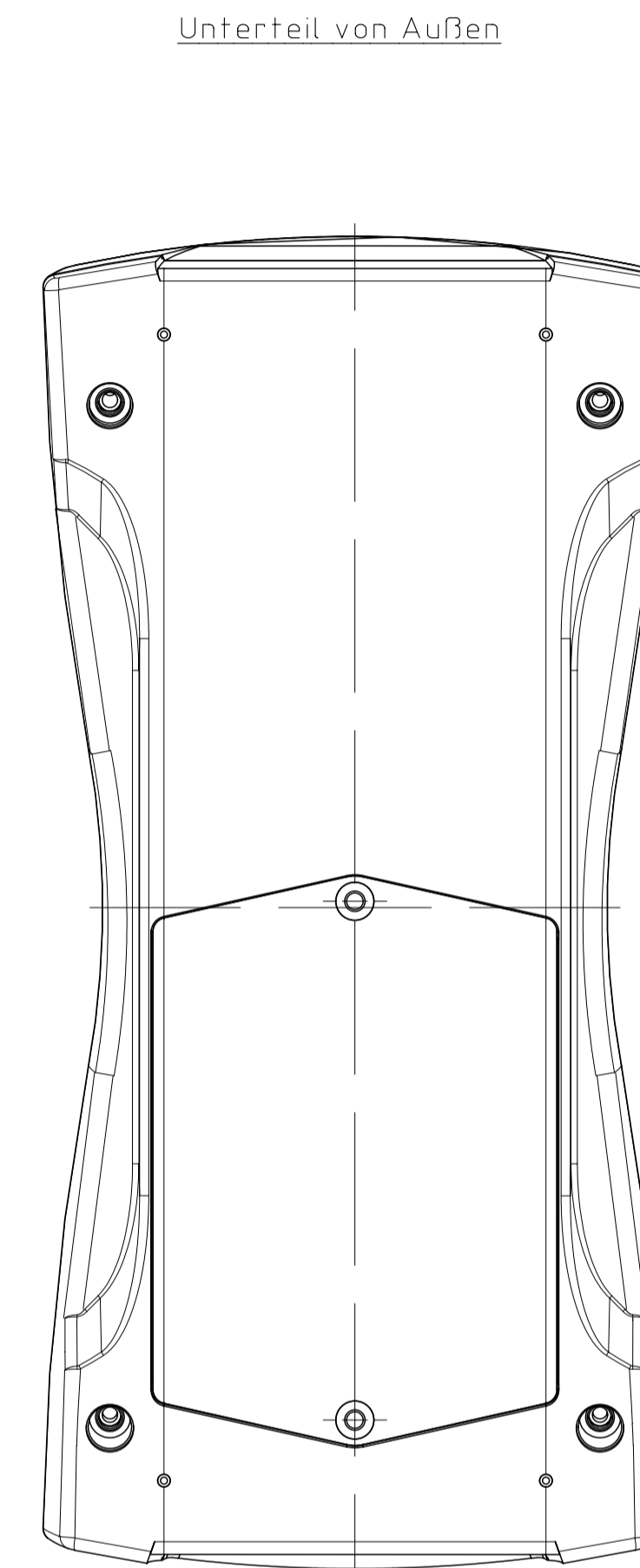
Oberteil von Außen



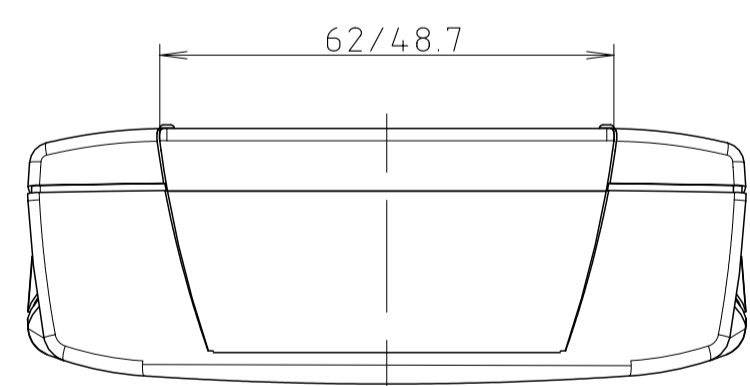
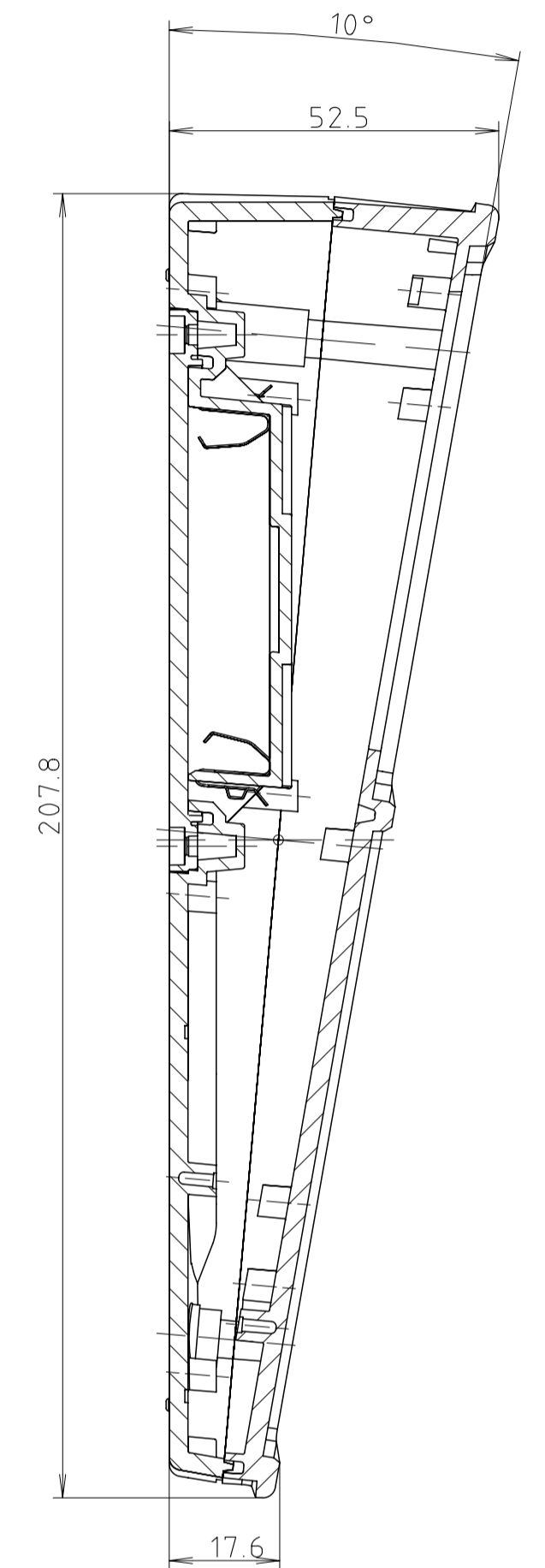
Unterteil von Innen



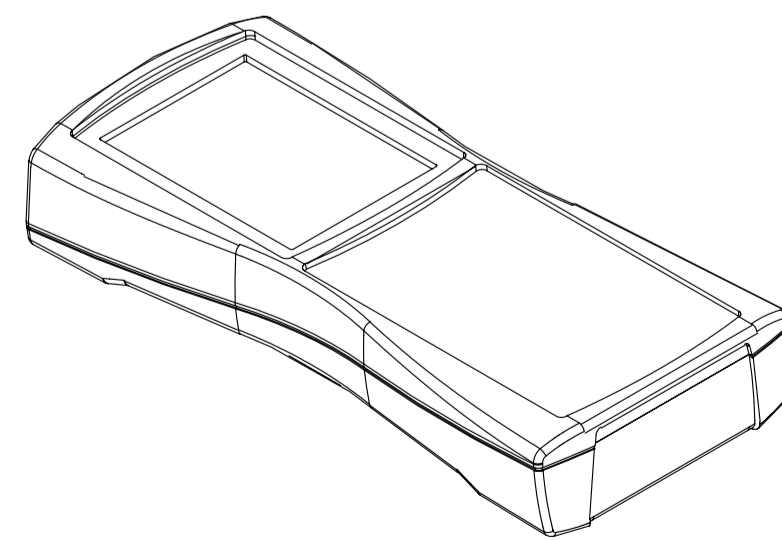
Oberteil von Innen



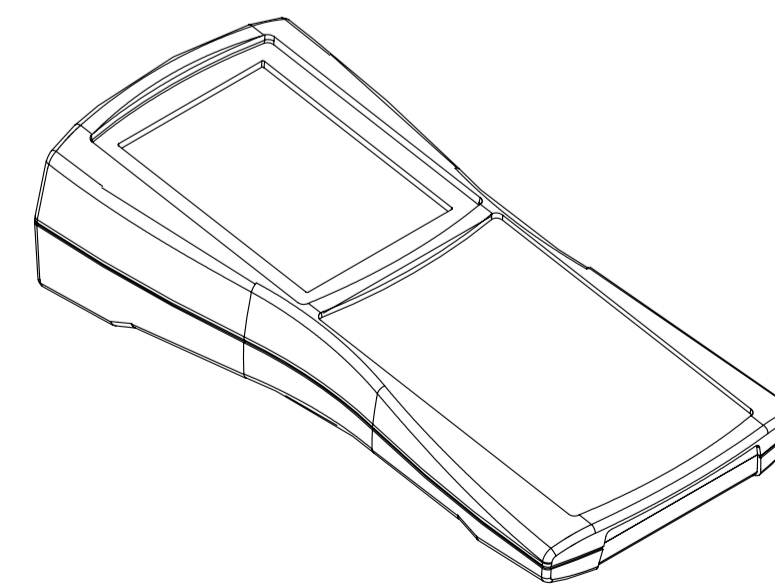
Unterteil von Außen



parallel montiert



pultförmig montiert



Modell	Ausführung
BS 801 DIS	IP 40, nicht aufrüstbar auf IP 65 (Batteriefach ohne Dichtung)
BS 803 DIS	IP 40, aufrüstbar auf IP 65 mit BS 800 DI-D (Batteriefach mit Rundschnurdichtung)
BS 804 DIS	IP 65 durch integrierte Rundschnurdichtungen, (keine Verwendung mit BS 800 DI-D möglich)

"Schutzvermerk nach DIN 34 beachten"

Maßstab: 1:1
 Zchn.Nr.: 1K 5355.039.01
 Artikel: BS 801 / 803 / 804 DIS
 Katalogzeichnung

A.Nr. Datum: DISK : 2 802 690 Datum: 11.05.06 KH